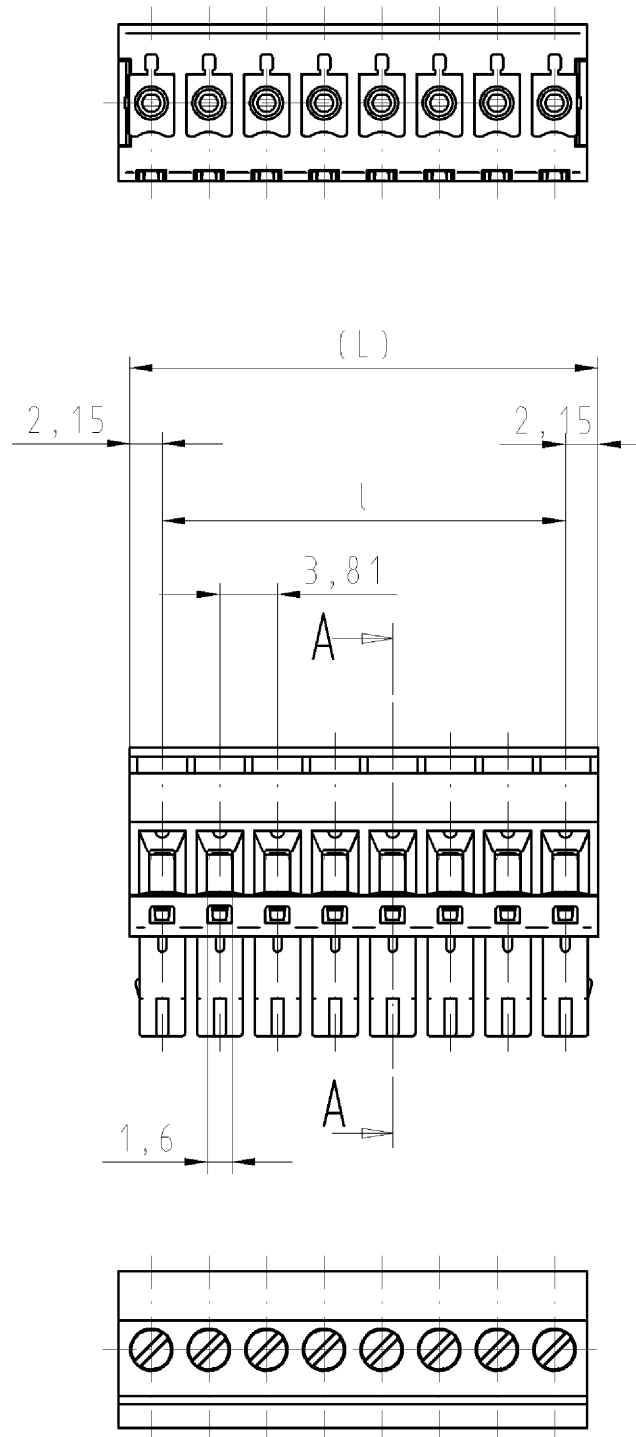
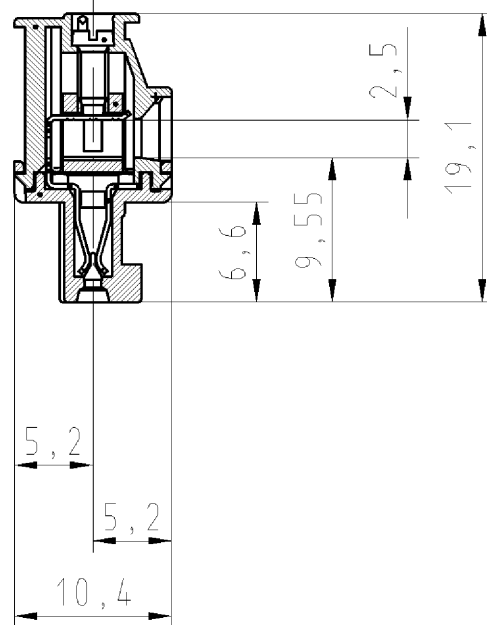


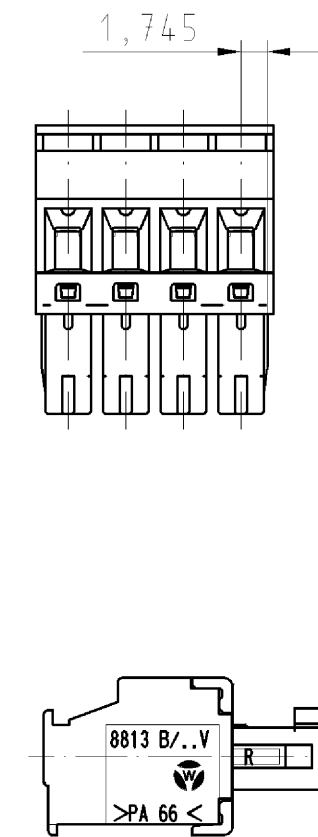
8-polige Ausführung gezeichnet
 Ab 7-poliger Ausführung ohne Bremsflächen
 8 pole version drawn
 No ribs drawn on the outer surface of the first
 and last pole from 7 pole version

A-A

Ober- und Unterteil
 verrastet
 upper part and lower part locked



4-polige Ausführung gezeichnet
 4 pole version drawn



Bei 2-6polig
 (25.622.3253.F, 25.622.3353.F, 25.622.3453.F
 25.622.3553.F, 25.622.3653.F)
 sind am Isoliergehäuse Bremsflächen an den
 Außenflächen am ersten und letzten Pol

2-6 pole version
 (25.622.3253.F, 25.622.3353.F, 25.622.3453.F
 25.622.3553.F, 25.622.3653.F)
 with ribs on the outer surface
 of the first and last pole

Artikel-Nr. part number	Pol- zahl pole	(L)	l	Typ type
25.622.3253.F	2	8,11	3,81	8813/ 2VR CB
25.622.3353.F	3	11,92	7,62	8813/ 3VR CB
25.622.3453.F	4	15,73	11,43	8813/ 4VR CB
25.622.3553.F	5	19,54	15,24	8813/ 5VR CB
25.622.3653.F	6	23,35	19,05	8813/ 6VR CB
25.622.3753.F	7	27,16	22,86	8813/ 7VR CB
25.622.3853.F	8	30,97	26,67	8813/ 8VR CB
25.622.3953.F	9	34,78	30,48	8813/ 9VR CB
25.622.4053.F	10	38,59	34,29	8813/10VR CB
25.622.4153.F	11	42,40	38,10	8813/11VR CB
25.622.4253.F	12	46,21	41,91	8813/12VR CB
25.622.4353.F	13	50,02	45,72	8813/13VR CB
25.622.4453.F	14	53,83	49,53	8813/14VR CB
25.622.4553.F	15	57,64	53,34	8813/15VR CB
25.622.4653.F	16	61,45	57,15	8813/16VR CB
25.622.4753.F	17	65,26	60,96	8813/17VR CB
25.622.4853.F	18	69,07	64,77	8813/18VR CB
25.622.4953.F	19	72,88	68,58	8813/19VR CB
25.622.5053.F	20	76,69	72,39	8813/20VR CB

Weitere Daten siehe Katalog
 further data see catalog

.F	Farbe/ colour	Bedruckung/Farbe printing/colour
.0	grau/grey	schwarz/black
.1	schwarz/black	weiß/white
.7	grün/green	schwarz/black

Tolerierung nach DIN 7167/Tolerance system acc. to DIN 7167. [This DIN-standard describes the envelope principle. According to the envelope principle the deviations of form and parallelism are limited by the size tolerances].		ja/yes <input checked="" type="checkbox"/> Stoffverbots- und Deklarationsliste nach UU-TQM-05/03 ist einzuhalten. Conformity with Wieland document UU-TQM-05/03 (list of prohibited / declarable hazardous substances) to be declared!		
Freitoleranz nach General tolerance		CAD - Zeichnung, keine manuellen Änderungen CAD - drawing, no manual modifications allowed	1. Verwendung: First Use: -	
		Werkstoff/Material	Blatt: 1 von 1 Sheet: of 1	
		2008 Tag/Date	Zeichnung Nr./Drawing No. T 25.622.3253.0 01K	
		gezeichnet drawn 10.03. Schmitt J.		
		geprüft checked - -	Index	
		Normgepr. Stand. check - -		
		Vol. mm ³ Ofl./Surf. mm ²	Maße in mm/Dimensions are in mm	
		Ersatz für/Replacement for: -		
		Type	Benennung/Title	
		8813/ 2-20VR CB		LP_STECKKLEMME
		mit Steck-u. Schraubanschluß, Rastermaß/pitch 3,81 PCB CONNECTOR, rising cage clamp system		
Index Date / Blatt Date / Sheet		Änderung/Revision		

Weitergabe sowie Vervielfältigung dieses Dokuments, Verwertung und Mitteilung seines Inhalts sind verboten, soweit nicht ausdrücklich gestattet.
 The reproduction, distribution and utilization of this document as well as the communication of its contents to others without express authorization is prohibited.