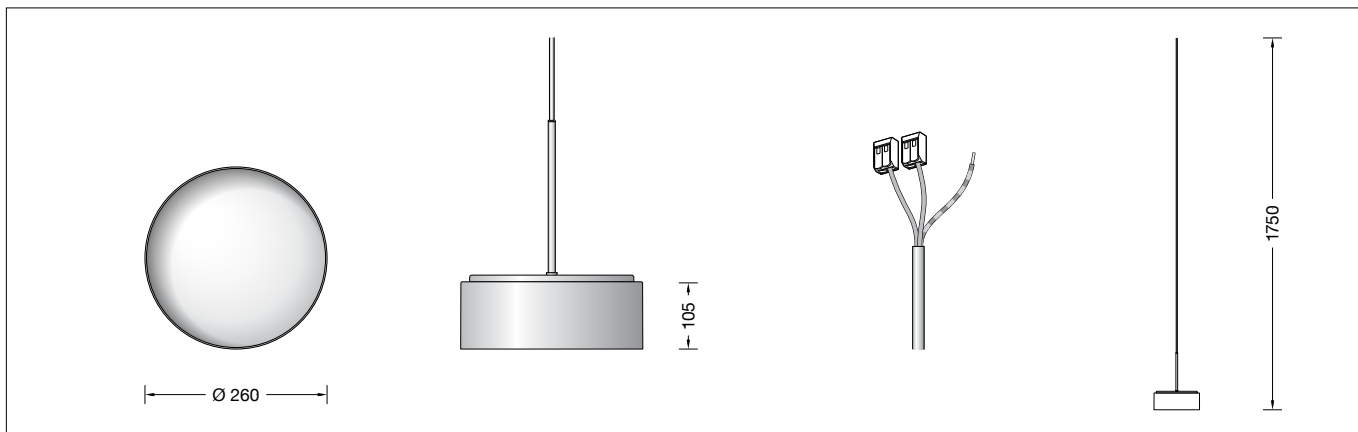


**BEGA****51 004.4**

Systempendelleuchte für die Verwendung im Innenbereich  
 System pendant luminaire for indoor use  
 Suspension modulaire pour utilisation à l'intérieur



## Gebrauchsanweisung

### Anwendung

Pendelleuchte · Innenleuchte mit schlagfester Abdeckung aus Kunststoff und Metallgehäuse für nach unten gerichtetes entblendetes Licht. BEGA Systempendelleuchte für die Verwendung in Kombination mit verschiedenen modularen BEGA Installationskomponenten.

### Produktbeschreibung

Pendelleuchte »STUDIO LINE«  
 Leuchtgehäuse aus Aluminium,  
 Oberfläche Farbe samtweiß,  
 Innenfarbton messing matt  
 Schlagfeste Abdeckung aus Kunststoff,  
 transluzent-weiß, mit Bajonettverschluss  
 Leitungspendel  
 Mantelleitung weiß 3 × 0,75<sup>□</sup>  
 Gesamtlänge der Leuchte ca. 1750 mm  
 Leuchte ohne Baldachin,  
 zum Anschluss an eine zusätzlich erforderliche  
 BEGA Installationskomponente (Ergänzungsteil)  
 LED-Netzteil  
 220-240 V ~ 50-60 Hz  
 Schutzklasse I  
 – Sicherheitszeichen  
 – Konformitätszeichen  
 Gewicht: 1,9 kg

### Sicherheit

Für die Installation und für den Betrieb dieser Leuchte sind die nationalen Sicherheitsvorschriften zu beachten. Die Montage und Inbetriebnahme darf nur durch eine Elektrofachkraft erfolgen. Der Hersteller übernimmt keine Haftung für Schäden, die durch unsachgemäßen Einsatz oder Montage entstehen. Werden nachträglich Änderungen an der Leuchte vorgenommen, so gilt derjenige als Hersteller, der diese Änderungen vornimmt.

## Instructions for use

### Application

Pendant luminaire · indoor luminaire with impact resistant synthetic diffuser and metal housing for non-glare light deflected downwards.  
 BEGA System pendant luminaire for use in combination with various modular BEGA installation components.

### Product description

Pendant luminaire »STUDIO LINE«  
 Aluminium luminaire housing,  
 finish Colour velvet white,  
 Inside hue matt brass  
 Impact resistant synthetic diffuser, translucent-white, with bayonet closure  
 White flex suspension 3 × 0,75<sup>□</sup>  
 Overall length of luminaire approx. 1750 mm  
 Luminaire without canopy,  
 for connection to an additional required  
 BEGA Installation component (accessory)  
 LED power supply unit  
 220-240 V ~ 50-60 Hz  
 Safety class I  
 – Safety mark  
 – Conformity mark  
 Weight: 1.9 kg

### Safety

The installation and operation of this luminaire are subject to national safety regulations. Installation and commissioning may only be carried out by a qualified electrician. The manufacturer accepts no liability for damage caused by improper use or installation. If subsequent modifications are made to the luminaire, the person responsible for these modifications shall be considered the manufacturer.

## Fiche d'utilisation

### Utilisation

Suspension · luminaire d'intérieur avec vasque synthétique antichocs et cache métallique pour un éclairage non éblouissant dirigé vers le bas. BEGA Suspension modulaire pour une utilisation en association avec divers composants d'installation BEGA modulaires.

### Description du produit

Suspension »STUDIO LINE«  
 Armature du luminaire en aluminium,  
 finition Couleur blanc satiné,  
 Teinte intérieure laiton mat  
 Vasque synthétique antichocs, blanche translucide, avec fermeture à baïonnette  
 Suspension par câble blanc 3 × 0,75<sup>□</sup>  
 Longueur totale du luminaire d'environ 1750 mm  
 Luminaire sans cache-piton,  
 pour le raccordement à un composant d'installation BEGA supplémentaire requis (accessoire)  
 Bloc d'alimentation LED  
 220-240 V ~ 50-60 Hz  
 Classe de protection I  
 – Sigle de sécurité  
 – Sigle de conformité  
 Poids: 1,9 kg

### Sécurité

Pour l'installation et l'utilisation de ce luminaire, respecter les normes de sécurité nationales. L'installation et la mise en service ne doivent être effectuées que par un électricien agréé. Le fabricant décline toute responsabilité pour tout dommage résultant d'une mise en œuvre ou d'une installation inappropriée du produit. Si des modifications sont apportées ultérieurement au luminaire, l'intervenant sera considéré comme étant le fabricant.

## Überspannungsschutz

Die in der Leuchte verbauten elektronischen Komponenten sind nach DIN EN 61547 gegen Überspannung geschützt.  
Um einen zusätzlichen Schutz z. B. vor Transienten etc. zu erreichen, empfehlen wir separate Überspannungsschutzkomponenten. Sie finden diese auf unserer Website unter [www.bega.com](http://www.bega.com).

## Leuchtmittel

Modul-Anschlussleistung	11,6 W
Leuchten-Anschlussleistung	15,5 W
Bemessungstemperatur	$t_a = 25\text{ °C}$
Umgebungstemperatur	$t_{a\text{ max}} = 45\text{ °C}$

## 51 004.4 K3

Modul-Bezeichnung	LED-0509/930
Farbtemperatur	3000 K
Farbwiedergabeindex	CRI > 90
Modul-Lichtstrom	1725 lm
Leuchten-Lichtstrom	1030 lm
Leuchten-Lichtausbeute	66,5 lm/W

## Montage

LEDs sind hochwertige elektronische Bauteile! Bitte vermeiden Sie während der Montage oder des Auswechsellns eine direkte Berührung der LED-Lichtaustrittsfläche mit den Händen.

## Für den Betrieb dieser Leuchte muss zusätzlich eine der nachfolgend aufgeführten BEGA Installationskomponenten bestellt werden – Ergänzungsteil.

Bitte beachten Sie die Gebrauchsanweisung der zur Leuchtenmontage ausgewählten BEGA Installationskomponente.

## Bitte beachten Sie:

Wird zur Montage dieser BEGA Systempendelleuchte keine BEGA Installationskomponente verwendet, übernimmt der Hersteller keine Haftung für Schäden, die durch unsachgemäßen Einsatz oder Montage entstehen.

## Reinigung · Pflege

Leuchte regelmäßig mit lösungsmittelfreien Reinigungsmitteln von Schmutz säubern.

## Austausch des LED-Moduls

Die Bezeichnung des LED-Moduls ist auf einem Etikett in der Leuchte vermerkt.  
BEGA Ersatzmodule entsprechen in Lichtfarbe und Lichtleistung den ursprünglich verbauten Modulen. Der Austausch kann mit handelsüblichem Werkzeug durch qualifizierte Personen erfolgen.  
Anlage spannungsfrei schalten.  
Kunststoffabdeckung durch Linksdrehung aus Leuchtengehäuse herausschrauben.  
Bitte beachten Sie die Montageanleitung des LED-Moduls.  
Kunststoffabdeckung durch Rechtsdrehung in Leuchtengehäuse einschrauben.  
Eine defekte Kunststoffabdeckung muss ersetzt werden.

## Overvoltage protection

The electronic components installed in the luminaire are protected against overvoltage in accordance with DIN EN 61547.  
To achieve an additional protection against e.g. transients, etc. we recommend separate overvoltage protection components. You can find them on our website at [www.bega.com](http://www.bega.com).

## Lamp

Module connected wattage	11.6 W
Luminaire connected wattage	15.5 W
Rated temperature	$t_a = 25\text{ °C}$
Ambient temperature	$t_{a\text{ max}} = 45\text{ °C}$

## 51 004.4 K3

Module designation	LED-0509/930
Colour temperature	3000 K
Colour rendering index	CRI > 90
Module luminous flux	1725 lm
Luminaire luminous flux	1030 lm
Luminaire luminous efficiency	66,5 lm/W

## Installation

LED are high-quality electronic components! Please avoid touching the light output opening of the LED directly during installation or relamping.

## To operate this luminaire one of the following additional BEGA Installation components must be ordered - accessoire.

Please refer to the instructions for use for the BEGA installation component selected for luminaire installation

## Please note:

The manufacturer accepts no liability for damage caused by improper use or installation if no BEGA installation component is used to install this BEGA system pendant luminaire.

## Cleaning · Maintenance

Clean luminaire regularly with solvent-free cleansers from dirt.

## Replacement of the LED module

The designation of the LED module is noted on a label in the luminaire.  
The light colour and light output of BEGA replacement modules correspond to those of the modules originally fitted. The module can be replaced by qualified persons using standard tools.  
Disconnect the system.  
Unscrew synthetic diffuser from luminaire housing by turning it counter-clockwise.  
Please follow the installation instructions for the LED module.  
Screw in synthetic diffuser by turning it clockwise.  
Defective synthetic diffuser must be replaced.

## Protection contre les surtensions

Les composants électroniques installés dans le luminaire sont protégés contre la surtension conformément à la norme DIN EN 61547.  
Pour obtenir une protection supplémentaire contre la surtension, les tensions transitoires etc., nous proposons des composants de protection séparés. Vous les trouverez sur notre site web [www.bega.com](http://www.bega.com).

## Lampe

Puissance raccordée du module	11,6 W
Puissance raccordée du luminaire	15,5 W
Température de référence	$t_a = 25\text{ °C}$
Température d'ambiance	$t_{a\text{ max}} = 45\text{ °C}$

## 51 004.4 K3

Marquage des modules	LED-0509/930
Température de couleur	3000 K
Indice de rendu des couleurs	CRI > 90
Flux lumineux du module	1725 lm
Flux lumineux du luminaire	1030 lm
Rendement lum. d'un luminaire	66,5 lm/W

## Installation

Les LED sont des composants électroniques de haute précision. Éviter de toucher la surface de diffusion des LED avec les doigts lorsque vous l'installez ou la remplacez.

## Pour le fonctionnement de ce luminaire, un de BEGA Composants d'installation supplémentaire suivants doit être commandé – accessoire.

Veuillez respecter la fiche d'utilisation des composants d'installation choisis BEGA pour le montage des luminaires.

## Attention :

Le fabricant décline toute responsabilité pour tout dommage résultant d'une utilisation ou d'une installation inappropriée du produit si aucun BEGA composant d'installation n'est utilisé pour installer cette suspension BEGA modulaire.

## Nettoyage · Entretien approprié

Nettoyer régulièrement le luminaire et débarrasser le de la saleté. N'utiliser que des produits d'entretien ne contenant pas de solvant.

## Remplacement du module LED

La désignation du module LED est inscrite sur une étiquette apposée sur le luminaire.  
Les modules de rechange BEGA correspondent aux modules d'origine en termes de couleur de lumière et de flux lumineux. Le module LED peut être remplacé par une personne qualifiée à l'aide d'outils disponibles dans le commerce.  
Travailler hors tension.  
Dévisser le vasque synthétique de l'armature en tournant vers la gauche.  
Respecter la fiche d'utilisation du module LED.  
Visser le vasque synthétique dans l'armature du luminaire en le tournant vers la droite.  
Un vasque synthétique endommagé doit être remplacé.

## Ergänzungsteile

### BEGA Installationskomponenten

Oberfläche samtweiß.

Je nach gewünschter Installationsart stehen folgende Installationskomponenten passend für diese BEGA Systempendelleuchte zur Verfügung:

Für gerade Decken aller Art:

**13 245** Aufbaubaldachin (Typ A)  
230 V

Für gerade und geneigte Decken  
Neigung von 0 - 40°:

**13 259** Aufbaubaldachin (Typ B)  
230 V

**13 261** Einbaubaldachin (Typ C)  
230 V

Für Aufbau- und Einbau-  
Stromschienensysteme 3-Phasen  
EUROSTANDARD-PLUS® :

**13 226** Stromschienenadapter (Typ D)  
230 V

Zu den Ergänzungsteilen gibt es eine  
gesonderte Gebrauchsanweisung.

## Accessories

### BEGA Installation components

Satin white finish.

Depending on the desired type of installation, the following suitable installation components are available for this BEGA system pendant luminaire:

For all level ceilings:

**13 245** Surface-mounted canopy (Type A)  
230 V

Suitable for level ceilings and sloped ceilings  
with a pitch of 0 - 40°:

**13 259** Surface-mounted canopy (Type B)  
230 V

**13 261** Recessed canopy (Type C)  
230 V

For flush and surface-mounted 3-phase  
EUROSTANDARD-PLUS® track systems:

**13 226** Track adapter (Type D)  
230 V

For the accessories a separate instructions  
for use can be provided upon request.

## Accessoires

### BEGA Composants d'installation

Finition blanche satiné.

Selon le type d'installation souhaité, les composants d'installation appropriés suivants sont disponibles pour ce suspension modulaire BEGA :

Convient aux plafonds droits de tout type :

**13 245** Cache-piton en saillie (Type A)  
230 V

Convient aux plafonds droits et inclinés de  
0 à 40° :

**13 259** Cache-piton en saillie (Type B)  
230 V

**13 261** Cache-piton encastré (Type C)  
230 V

Pour le montage en saillie et encastré de  
systèmes d'alimentation sur rail triphasés  
EUROSTANDARD-PLUS® :

**13 226** Adapteur de rail (Type D)  
230 V

Une fiche d'utilisation pour ces accessoires est  
disponible.

## Ersatzteile

Kunststoffabdeckung 15 000 424  
LED-Einrichtung 3000 K 75 001 898.1K3

## Spares

Synthetic cover 15 000 424  
LED unit 3000 K 75 001 898.1K3

## Pièces de rechange

Couvercle synthétique 15 000 424  
Equipement LED 3000 K 75 001 898.1K3