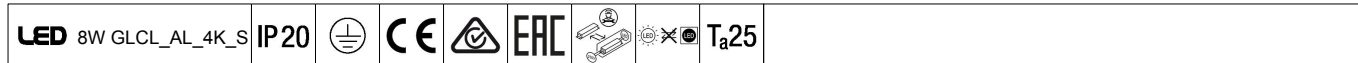


Glacier II

THORN

96629704 GLAC2 S LED2 1000-840 HFIX EC GY AL GY



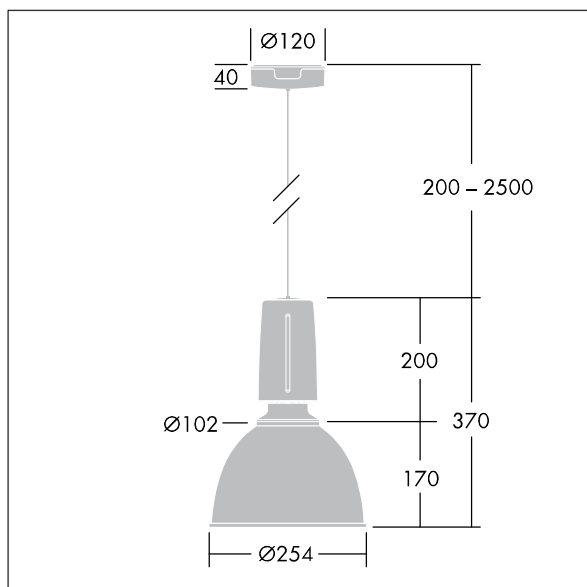
Glacier II

Suspension LED moderne et efficace. Convient pour les installations de secours avec batterie centrale Appareillage gradable DALI. Boîtier : aluminium fonderie avec finition gris satiné. Réflecteur : gris aluminium avec fixation au boîtier de type baïonnette. Classe électrique I, IP20. Suspension par câble unique réglable 2,5m (fourni). Pré-câblé avec un câble tressé en silicone ignifuge, 5 P 0,75 mm². Livré avec LED 4 000 K

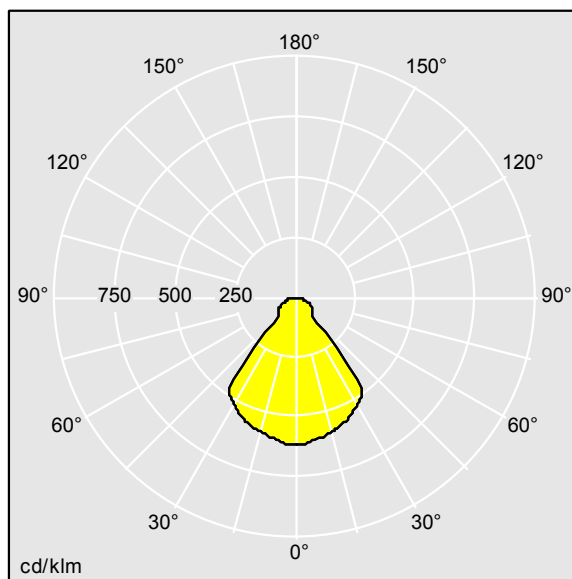
Dimensions : Ø250/100 x 370 mm
Puissance du luminaire: 8,5 W
Poids : 1,8 kg



TLG_GLCL_F_S_GYALGY.jpg



TLG_GLCR_M_2SML.wmf



TLG_SP_0043120.ltd

Position de la lampe: STD - Standard
Source lumineuse: LED
Flux lumineux du luminaire*: 850 lm
Efficacité lumineuse du luminaire*: 100 lm/W
Indice min. de rendu des couleurs: 80
Convertisseur: 1 x 28000663 LCA 10W 150-400mA
one4all C PRE
Température de couleur*: 4000 Kelvin

Tolérance de la couleur (MacAdam initial): 3
Durée de vie utile médiane*:
L80 50000h à 25°C
Puissance du luminaire*: 8,5 W Facteur de puissance
= 0,96
Puissance de veille*: 0,2 W
Equipement: DA2 graduable jusque 1%
Catégorie de maintenance CIE 97: C - Réflecteur
fermé sur le haut
Rend.: 1,00 Rend. Sup.: 0,00 Rend. Inf.: 1,00

Ce produit contient une source lumineuse de classe d'efficacité énergétique D.

Toutes les valeurs marquées d'un * sont des valeurs nominales. Thorn utilise des composants testés et éprouvés, en provenance des meilleurs fournisseurs. Dans certains cas isolés, il se peut qu'il y ait des pannes de nature technologique au niveau des LED individuels, pendant le cycle de vie nominal du produit. Les normes internationales fixent la tolérance du flux initial et de la charge associée à ± 10 %. Sauf indication contraire, les valeurs sont applicables pour une température ambiante de 25 °C.

Les produits de Thorn Lighting sont perfectionnés en permanence. Nous nous réservons le droit d'apporter des modifications à nos produits sans autres publications.
© Thorn Lighting