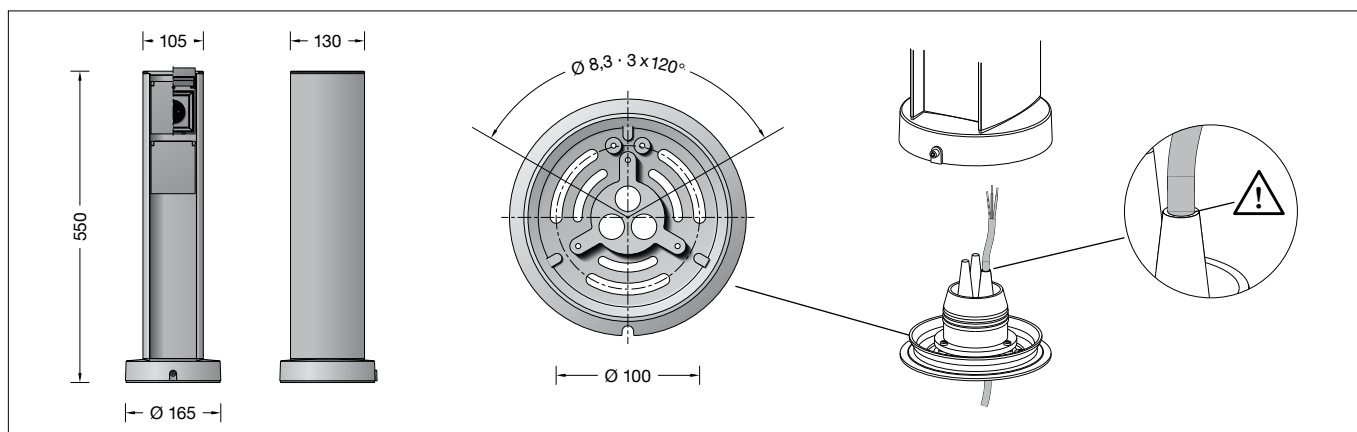


**BEGA****71 229**

Anschluss säule  
 Connecting Pillar  
 Borne d'alimentation

IP 44

**Gebrauchsanweisung****Instructions for use****Fiche d'utilisation****Anwendung**

Anschluss säule mit Installationseinsätzen für die elektrische Versorgung in öffentlichen und gewerblichen Anlagen.  
 Werkseitig anschlussfertig bestückt mit 3 Schutzkontaktsteckdosen und einem Wechselschalter.

**Application**

Connecting pillar with installation inserts for electrical supply in public and commercial installations.  
 Supplied ready for connection, with 3 safety sockets and a two-way switch.

**Utilisation**

Bornes d'alimentation avec équipements électriques pour l'alimentation électrique des installations publiques et commerciales.  
 Monté en usine, prêt au raccordement avec des prises de courant 3 de sécurité et un interrupteur va-et-vient.

**Produktbeschreibung**

Anschluss säule besteht aus Aluminiumguss, Aluminium und Edelstahl  
 Beschichtungstechnologie BEGA Unidure®  
 Montageplatte zum Aufschrauben auf ein Fundament oder auf ein Erdstück  
 Montageplatte mit 3 Langlöchern  
 Breite 8,3 mm · Teilkreis  $\varnothing$  100 mm  
 3 Schutzkontakt-Steckdosen 250 V ~ mit integriertem, erhöhten Berührungsschutz  
 Steckertyp F: in Deutschland und Europa verbreitetes System  
 1 Universal Aus-/Wechselschalter  
 1-polig 10 A · 250 V ~  
 SBL-Last max. 100 W  
 3 Leitungseinführungen zur Durchverdrahtung der Netzanschlussleitung max.  $\varnothing$  17 mm  
 3 lose Verbindungsklemmen 5-polig, max. 6 mm<sup>2</sup>  
 Schutzklasse I  
 Schutzart IP 44  
 Schutz gegen Eindringen fester Fremdkörper  $\geq$  1 mm und Spritzwasser (bei geschlossenem Klappdeckel)  
 CE – Konformitätszeichen  
 Gewicht: 5,4 kg

**Product description**

Connecting pillar made of aluminium alloy, aluminium and stainless steel  
 BEGA Unidure® coating technology  
 Mounting plate for bolting onto a foundation or to an anchorage unit  
 Mounting plate with 3 elongated holes  
 Width 8.3 mm · pitch circle  $\varnothing$  100 mm  
 3 Safety socket outlets 250 V ~ with integrated increased protection against accidental contact  
 Plug type F: system common in Germany and Europe  
 1 ON/Off rocker switch  
 1-pole 10 A · 250 V ~  
 SBL load max. 100 W  
 3 cable entries for through-wiring of mains supply cable max.  $\varnothing$  17 mm  
 3 loose connectors 5-pole, max. 6 mm<sup>2</sup>  
 Safety class I  
 Protection class IP 44  
 Protected against granular foreign bodies  $\geq$  1 mm and splash water (with closed flap)  
 CE – Conformity mark  
 Weight: 5.4 kg

**Description du produit**

Borne d'alimentation fabriquée en fonderie d'alu, aluminium et acier inoxydable  
 Technologie de revêtement BEGA Unidure®  
 Platine de montage pour fixation sur un massif de fondation ou sur une pièce enterrée  
 Contre-plaque avec 3 trous oblongs largeur 8,3 mm sur un cercle de  $\varnothing$  100 mm  
 3 prises de courant de sécurité avec terre 250 V ~  
 avec protection interne contre contacts mécaniques  
 Type de fiche F: système répandu en Allemagne et en Europe  
 1 Interrupteur va-et-vient universel unipolaire 10 A · 250  
 Charge SBL max. 100 W  
 3 entrées de câble pour branchement en dérivation d'un câble de raccordement max.  $\varnothing$  17 mm  
 3 bornes de connexion 5 pôles, max. 6 mm<sup>2</sup>  
 Classe de protection I  
 Degré de protection IP 44  
 Protection contre les corps solides  $\geq$  1 mm et les projections d'eau (avec clapet fermé)  
 CE – Sigle de conformité  
 Poids: 5,4 kg

**Sicherheit**

Für die Installation und für den Betrieb dieser Anschluss säule sind die nationalen Sicherheitsvorschriften zu beachten.  
 Die Montage und Inbetriebnahme darf nur durch eine Elektrofachkraft erfolgen.  
 Der Hersteller übernimmt keine Haftung für Schäden, die durch unsachgemäßen Einsatz oder Montage entstehen.  
 Werden nachträglich Änderungen an der Anschluss säule vorgenommen, so gilt derjenige als Hersteller, der diese Änderungen vornimmt.

**Safety**

The installation and operation of this connecting pillar are subject to national safety regulations.  
 Installation and commissioning may only be carried out by a qualified electrician.  
 The manufacturer accepts no liability for damage caused by improper use or installation.  
 Any subsequent modifications to the connecting pillar shall shift the role of manufacturer to the entity who carried out the modifications.

**Sécurité**

L'installation et l'utilisation de ces bornes d'alimentation doivent se faire dans le respect des normes de sécurité électrique nationales en vigueur.  
 L'installation et la mise en service ne doivent être effectuées que par un électricien agréé.  
 Le fabricant décline toute responsabilité pour tout dommage résultant d'une mise en œuvre ou d'une installation inappropriée du produit.  
 Si des modifications sont apportées ultérieurement à la borne d'alimentation, l'intervenant sera considéré comme étant le fabricant

## Montage

Leitungsschutzschalter und Fehlerstrom-Schutzschalter sind bauseits in der Unterverteilung vorzuschalten. Für den elektrischen Anschluss ist eine Kabellänge von ca. 0,3m über Oberkante Bodenbelag vorzusehen. Der Fußpunkt der Anschlusssäule darf nicht tiefer als Oberkante Bodenbelag liegen.

Für die Befestigung der Montageplatte muss die Leitungseinführung demontiert werden. Hierzu die drei Schrauben (Torxantrieb T20) an der Montageplatte lösen und die Leitungseinführung abheben. Montageplatte mit beiliegendem oder anderem geeigneten Befestigungsmaterial auf ein Fundament oder Erdstück **70 895** aufschrauben. Bei Montage auf einem Fundament bitte beachten: Feuchter Beton kann stark alkalisch sein und darf nicht dauerhaft mit der Anschlusssäule in Kontakt kommen. Wir empfehlen den Montagebereich zu drainieren und mit Isolieranstrich zu versehen. Die benötigten Leitungseinführungen am oberen Ende entsprechend dem Durchmesser der bauseitig verwendeten Netzanschlussleitung öffnen. Die Ummantelung der Netzanschlussleitung muss dabei dicht an der kegelförmigen Leitungseinführung anliegen, um Eintritt von Feuchtigkeit vorzubeugen. Leitungseinführung auf der Montageplatte befestigen. Elektrischen Anschluss an den drei Klemmen der Verbindungsleitung vornehmen. Dabei auf richtige Belegung der Verbindungsleitung achten. Der Anschluss des Schutzleiters (⊕) ist zwingend erforderlich und erfolgt an der grün-gelben Ader. Den Anschluss der Phase an der braunen Ader (L) und Neutralleiter an der blauen Ader (N) vornehmen. Anschlusssäule auf Montageplatte setzen, ausrichten und befestigen.

Für den elektrischen Anschluss des Schalters muss die obere Abdeckung der Anschlusssäule demontiert werden. Hierzu die beiden seitlichen Innensechskantschrauben (SW 2) unterhalb der Abdeckung lösen und die Abdeckung herausnehmen. **Bitte beachten:** Bei eingebauten Installationseinsätzen hierzu den Klappdeckel anheben und die Innensechskantschrauben durch die Öffnung im Einbaurahmen lösen. Der Anschluss des Schalters erfolgt an den beiden mit **L** und **L'** gekennzeichneten Verbindungsklemmen. Obere Abdeckung in die Anschlusssäule einsetzen, andrücken und über die seitlichen Innensechskantschrauben gleichmäßig fest verschrauben.

## Wartung und Prüfung

Elektrische Anlagen und Betriebsmittel sind nach den anerkannten Regeln der Elektrotechnik in einem ordnungsgemäßen Zustand zu erhalten. Wiederkehrende Prüfungen sind nach den nationalen Sicherheitsvorschriften vorzunehmen. Die Funktionsprüfung des Fehlerstrom-Schutzschalters in der Unterverteilung sollte mindestens einmal pro Halbjahr durch Drücken der Prüftaste **T** durchgeführt werden, sofern nicht andere regionale oder anwenderspezifische zusätzliche Prüfungen vorgegeben sind.

## Installation

Automatic cutouts and residual current breakers must be installed upstream of the on-site sub-distribution. For the electrical connection a cable length of approx. 0,3m above mounting surface must be provided. The base of the connecting pillar must not be lower than the top edge of the floor covering.

The cable entry must be removed to attach the mounting plate. Undo the three screws (Torx T20) on the mounting plate and lift off the cable entry. Fix the mounting plate with enclosed or any other suitable fixing material onto a foundation or **70 895** anchorage unit. In case of an installation on a foundation please observe the following: Wet concrete can be very alkaline and must not get into contact with the connecting pillar permanently. We recommend to drain the mounting area and to provide it with insulating paint. Open the required cable entries at the upper end to correspond to the diameter of the power connecting cable used on site. The sheathing of the power connecting cable must be tight against the tapered cable entry to prevent moisture from entering. Fix the cable entry on the mounting plate. Make the electrical connection at the three terminals of the connection cable. Make sure that the connection cable is correctly assigned. Connection of the earth conductor (⊕) is mandatory and is made on the green-yellow wire. Connect the live conductor to the brown wire (L) and the neutral conductor to the blue wire (N). Place the connecting pillar on the mounting plate, align and fasten.

To establish the electrical connection of the switch, the top cover of the connecting pillar must be removed. Undo the two lateral hexagon socket screws (wrench size 2) underneath the cover and remove the cover. **Please note:** Where integrated installation inserts are used, lift the hinged lid and loosen the hexagon socket screws via the opening in the installation frame. Connect the switch to the plug-in connection terminals marked **L** and **L'**. Insert the top cover in the connecting pillar, press down and screw down evenly using the lateral hexagon socket screws.

## Maintenance and Inspection

Electrical installations and equipment have to be maintained according to approved electrical regulations only. Regular inspections must be carried out according to national safety regulations. Correct operation of the residual-current circuit-breaker in the subsidiary distribution should be tested at least once every six months by pressing the test button **T**, unless other regional or user-specific tests are required in addition.

## Installation

Les disjoncteurs et les disjoncteurs différentiels doivent être installés sur site, dans la distribution secondaire. Pour le raccordement électrique une longueur de câble de 0,3m au-dessus du bord supérieur de la couche de finition doit être prévue. Le pied de la borne d'alimentation ne doit pas se trouver en dessous du niveau du sol ou des pavés.

La fixation de la platine de montage requiert préalablement de démonter l'entrée de câble. Pour ce faire, desserrer les trois vis (entraînement Torx T20) de la platine de montage et retirer l'entrée de câble. Fixer la contre-plaque sur un massif de fondation ou la pièce à enterrer **70 895** avec le matériel de fixation fourni ou tout autre matériel approprié. Attention : en cas d'installation sur un massif de fondation: Laitance du béton peut être fortement alcaline et ne doit pas être en contact durable avec la borne d'alimentation. La surface où le luminaire est installé doit être drainée et protégée par une matière isolante. Ouvrir les entrées de câbles nécessaires sur l'extrémité supérieure en fonction du diamètre du câble réseau utilisé sur site. La gaine du câble réseau doit être enserrée fermement dans l'entrée de câble conique afin d'empêcher l'humidité de pénétrer. Fixer l'entrée de câble sur la platine de montage. Procéder au raccordement électrique des trois bornes du câble de raccordement. Veiller à la bonne affectation du câble de raccordement. Il est impératif de procéder au raccordement de la mise à la terre (⊕), qui se fait au niveau du fil jaune-vert. Procéder au raccordement de la phase au fil marron (L) et du neutre au fil bleu (N). Poser la borne d'alimentation sur la platine de montage, l'orienter, puis fixer.

Le raccordement de l'interrupteur nécessite de démonter le cache supérieur de la borne d'alimentation. Pour ce faire, desserrer les vis à six pans creux (SW 2) sous le cache et le retirer. **Attention :** Pour les équipements électriques encastrés, soulever le couvercle rabattable et desserrer les vis à six pans creux à travers l'ouverture dans le cadre d'encastrement. Le raccordement de l'interrupteur s'effectue aux deux bornes de connexion marquées **L** et **L'**. Poser le cache supérieur sur la borne d'alimentation, appuyer et visser régulièrement et fort les vis à six pans creux latérales.

## Maintenance et contrôle

Les installations et équipements électriques doivent être maintenus en parfait état conformément aux règles en usage. Des contrôles réguliers doivent être effectués selon les normes nationales de sécurité. Le contrôle fonctionnel du disjoncteur différentiel dans la sous-distribution doit être effectué au moins une fois par semestre en appuyant sur la touche de contrôle **T**, dans la mesure où d'autres contrôles régionaux ou spécifiques à l'utilisateur ne sont pas fixés.

**Bitte beachten Sie:**

Installation nur durch Personen mit einschlägigen elektrotechnischen Kenntnissen und Erfahrungen! \*)

**Please note:**

Installation may only be carried out by persons with relevant electrotechnical knowledge and experience! \*)

**Attention :**

L'installation doit être effectuée uniquement par des personnes possédant les connaissances et l'expérience correspondantes en électrotechnique ! \*)

Durch eine unsachgemäße Installation gefährden Sie:

- Ihr eigenes Leben
- Das Leben der Nutzer der elektrischen Anlage

Mit einer unsachgemäßen Installation riskieren Sie schwere Sachschäden, z. B. durch Brand. Es droht für Sie die persönliche Haftung bei Personen- und Sachschäden.

Wenden Sie sich an einen Elektroinstallateur!

\*) Erforderliche Fachkenntnisse für die Installation

Für die Installation sind insbesondere folgende Fachkenntnisse erforderlich:

- Die anzuwendenden „5 Sicherheitsregeln“: Freischalten; Gegen Wiedereinschalten sichern; Spannungsfreiheit feststellen; Erden und kurzschließen; benachbarte, unter Spannung stehende Teile abdecken oder abschranken
- Auswahl des geeigneten Werkzeuges, der Messgeräte und ggf. der persönlichen Schutzausrüstung
- Auswertung der Messergebnisse
- Auswahl des Elektro-Installationsmaterials zur Sicherstellung der Abschaltbedingungen
- IP-Schutzarten
- Einbau des Elektroinstallationsmaterials
- Art des Versorgungsnetzes (TN-System, TT-System) und die daraus folgenden Anschlussbedingungen (klassische Nullung, Schutzerdung, erforderliche Zusatzmaßnahmen etc.)

Incorrect installation may endanger:

- Your own life
- The lives of the users of the electrical equipment

Incorrect installation may result in serious damage to property, e.g. fire. You may be held personally liable for personal injury and damage to property.

Please contact a qualified electrician!

\*) Specialist knowledge required for installation

The following specialist knowledge in particular is required for installation:

- The "5 safety rules" to be applied: Disconnect; secure against reconnection; check that no voltage is present; earth and short-circuit; cover or block any neighbouring live parts
- Selection of suitable tools, measuring instruments and, if necessary, personal protective equipment
- Evaluation of the measurement results
- Selection of electrical installation material to ensure switch-off conditions
- IP protection classes
- Integration of the electrical installation materials
- Type of supply network (TN system, TT system) and the resulting connection conditions (classic grounding, protective earthing, necessary additional measures, etc.)

Une installation incorrecte met en péril :

- Votre propre vie
- La vie de l'utilisateur de l'installation électrique

Une installation incorrecte est susceptible de provoquer de graves dommages matériels, par exemple à cause d'un incendie. Votre responsabilité personnelle est engagée pour les dommages corporels et matériels.

Adressez-vous à un électricien !

\*) Connaissances spécialisées nécessaires pour l'Installation

Pour l'installation, les connaissances spécialisées suivantes sont impératives :

- Les « 5 règles de sécurité » applicables : déconnecter ; protéger contre tout rétablissement de l'alimentation ; constater l'absence de tension ; mettre à la terre et court-circuiter ; couvrir ou confiner les pièces voisines et sous tension.
- Choix de l'outil approprié, des appareils de mesure et, le cas échéant, de l'équipement de protection personnel
- Évaluation des résultats de mesure
- Choix du matériel d'installation électrique pour sécuriser les conditions de mise hors service
- Indices de protection IP
- Montage du matériel d'installation électrique
- Type d'alimentation électrique (système TN, système TT) et les conditions de raccordement s'y rapportant (régime classique du neutre, mise à la terre, mesures supplémentaires nécessaires etc.)

**Ergänzungsteil**

**70 895** Erdstück mit Befestigungsflansch aus feuerverzinktem Stahl. Gesamtlänge 400mm. 3 Befestigungsschrauben M8 aus Edelstahl. Teilkreis ø 100mm.

**Accessory**

**70 895** Anchorage unit with mounting flange made of hot-dip galvanised steel. Total length 400mm. 3 stainless steel fixing screws M8. Pitch circle ø 100mm.

**Accessoire**

**70 895** Pièce à enterrer avec flasque de fixation en acier galvanisé. Hauteur totale 400mm. 3 vis de fixation M8 en acier inoxydable. Cercle de ø 100mm.

Es gibt dazu eine gesonderte Gebrauchsanweisung.

See the separate instructions for use.

Une fiche d'utilisation pour ces accessoires est disponible.

**Ersatzteile**

Montageplatte	22 005 432 B1
Steckdoseneinsatz mit Klappdeckel	75 004 694
Schalter mit Klappdeckel	75 004 904
Dichtung Kopfplatte	83 001 506

**Spare parts**

Mounting plate	22 005 432 B1
Plug insert with hinged cover	75 004 694
Switch with hinged cover	75 004 904
Gasket front-end head	83 001 506

**Pièces de rechange**

Platine de montage	22 005 432 B1
Prise de courant avec couvercle rabattable	75 004 694
Interrupteur avec couvercle rabattable	75 004 904
Joint plaque frontale	83 001 506