

# AURORA®

VEUILLEZ LIRE CES INSTRUCTIONS AVANT L'INSTALLATION

CONSERVEZ-EN UNE COPIE POUR L'UTILISATEUR OU LE TECHNICIEN DE MAINTENANCE POUR  
TOUTE CONSULTATION ULTÉRIEURE

## INFORMATIONS IMPORTANTES

Avant de commencer l'installation, la maintenance, la mise en place ou le changement de lampe, vérifiez que l'alimentation est coupée au niveau du secteur, lisez attentivement cette notice et la conservez précieusement afin de vous y reporter aussi souvent que nécessaire.

L'appareil doit être installé par un professionnel suivant les règles de l'art (NFC 15-100).

## INSTALLATION

- ☒ Choisissez la position du luminaire en veillant à observer les écartements illustrés en Fig. 1. Faites attention aux solives, aux conduites d'eau et aux câbles électriques existants.
- ☒ Respectez le diamètre d'encastrement :
  - o EN-AL1434MW = Ø 72mm

### Raccordement électrique :

- ☒ Section du câble au primaire: 1,5mm<sup>2</sup>.
- ☒ Pour les encastrés GU10, raccordez le primaire au bornier (aucun convertisseur nécessaire)
- ☒ Raccordez les câbles d'alimentation secteur au bornier tel que suit (Fig.2) :
  - o PHASE – (Rouge) à la borne marquée 'L'.
  - o NEUTRE – (Noir ou Bleu) à la borne marquée 'N'.
  - o TERRE – (Vert et Jaune) à la borne marquée ' ' . ⊕

### Mise en place :

- ☒ Insérez la lampe et tournez d'un quart de tour pour verrouiller la lampe dans la douille. Placez la lampe dans la collerette et fixez-la avec le clip fourni. Assurez-vous que la lampe est bien verrouillée dans le luminaire.
- ☒ Placez la griffe comme sur l'image (Fig.3)
- ☒ Assurez-vous que TOUTES les connexions électriques sont bien serrées, avant la mise sous tension (au niveau du bornier de connexion primaire et secondaire).
- ☒ Relevez les ressorts et introduisez le luminaire dans la découpe du plafond. Vérifiez qu'il soit solidement fixé.
- ☒ Mettez sous tension.

## PRECAUTIONS

- ☒ Prévoir un espace d'aération minimum conformément aux schémas ci-dessous (Fig.1).
- ☒ Sur une même ligne, ne jamais installer des sources d'éclairages de nature différente (charges résistives ou inductives).
- ☒ Ne pas recouvrir de matériau d'isolation (voir accessoire approprié non fourni si besoin, et nous consulter si besoin).
- ☒ Ne pas installer à proximité de matériaux inflammables.
- ☒ Mise en place et remplacement de la lampe : assurez-vous que le courant soit coupé avant toute intervention et laissez refroidir les lampes avant toute manipulation pour éviter le risque de brûlures.
- ☒ Veillez à installer le bon type de lampe (GU10) et la bonne puissance.

Fig. 1 – Installation de l'encastré GU10 230V

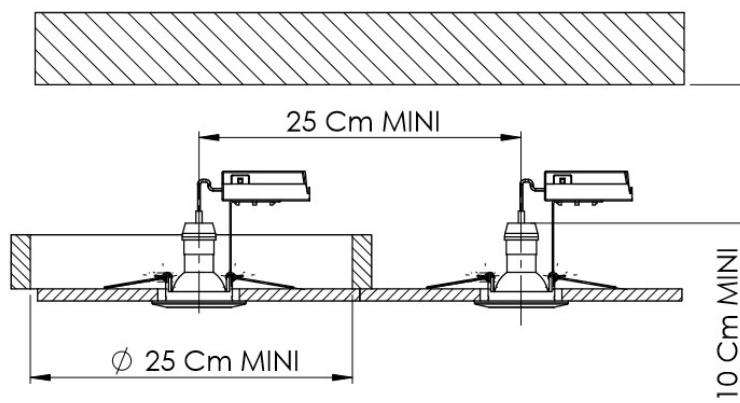


Fig. 2 – Raccordement électrique secteur vers connecteur rapide

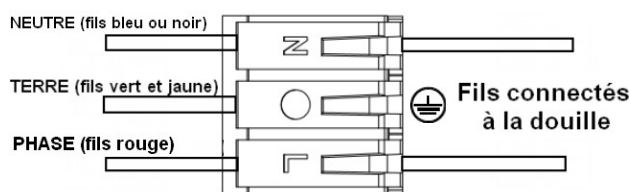
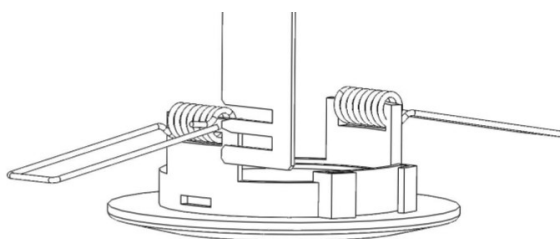


Fig. 3 – Fixation de la griffe



#### Protection environnementale (D.E.E.E.)



Les Règlements relatifs aux déchets d'équipements électriques et électroniques (DEEE) exigent que nos produits portant ce marquage (à gauche) ne soient pas jetés avec d'autres ordures ménagères ou déchets commerciaux. Afin de prévenir tout risque pour l'environnement ou la santé publique, veuillez ne pas jeter ce type de produits avec les autres déchets et le recycler de manière responsable auprès de vos installations locales. Veuillez-vous rapprocher des autorités compétentes, des centres de recyclage ou de votre distributeur pour des conseils concernant le recyclage de ces produits.

#### GARANTIE

Voir <http://fr.auroralighting.com/garantie> pour plus de détails sur les garanties. La garantie n'est pas valable dans le cas d'une mauvaise utilisation, d'une mauvaise manipulation, de l'élimination de l'étiquette de traçabilité avec la date, de l'installation dans un environnement de travail inapproprié ou de l'installation ne suivant pas le règlement national en vigueur. Si ce produit s'avère défectueux durant la période de garantie, il sera remplacé gratuitement, cela est sujet à une installation correcte et le retour du produit défectueux. Aurora n'accepte aucune responsabilité pour tous les coûts d'installation liés au remplacement de ce produit. Cette garantie s'ajoute aux droits légaux dans votre pays.