

Descriptif produit

L'actionneur avec capteur de courant intégré à 1 relais bistable avec fonction "zero crossing" est destiné aux fonctions de gestion délestage et/ou automatisation.

En mode délestage :

une priorité est attribuée à l'actionneur, indiquant l'ordre de délestage que suivra la centrale de délestage F521 (par exemple : Priorité 1 correspondra à la première charge qui sera désactivée en cas de dépassement du seuil). Un capteur de courant pour la mesure des consommations de la charge pilotée est incorporé à l'actionneur, ce qui permet la visualisation sur les interfaces utilisateur de la consommation instantanée et de deux consommations cumulées qui peuvent être remises à zéro à tout moment par l'utilisateur.

L'actionneur mesure d'autre part le courant différentiel pour permettre la visualisation du diagnostic sur les interfaces utilisateur (cette fonction n'est disponible qu'à condition de brancher à l'actionneur le tore externe optionnel 3523).

Le bouton de forçage permet de réactiver la charge pendant 4 heures à la suite d'une désactivation de la centrale.

En mode automatisation, l'actionneur peut remplir les fonctions suivantes :

- tous les modes de fonctionnement configurables sur les appareils de commande, excepté ceux qui prévoient l'utilisation de deux relais interverrouillés (volets roulants).

Le mode mixte délestage-automatisation est soumis aux règles suivantes :

La touche locale a la fonction de Gestion délestage (forçage/fin de forçage)
 - si la charge est ACTIVÉE ou FORCÉE, l'état du relais suit les commandes du système Automatisation.
 - si la charge est DÉACTIVÉE par la centrale de délestage, l'état du relais ne suit pas les commandes du système Automatisation, mais ne peut être réactivé que par une commande, une ACTIVATION ou un FORÇAGE de la gestion délestage.

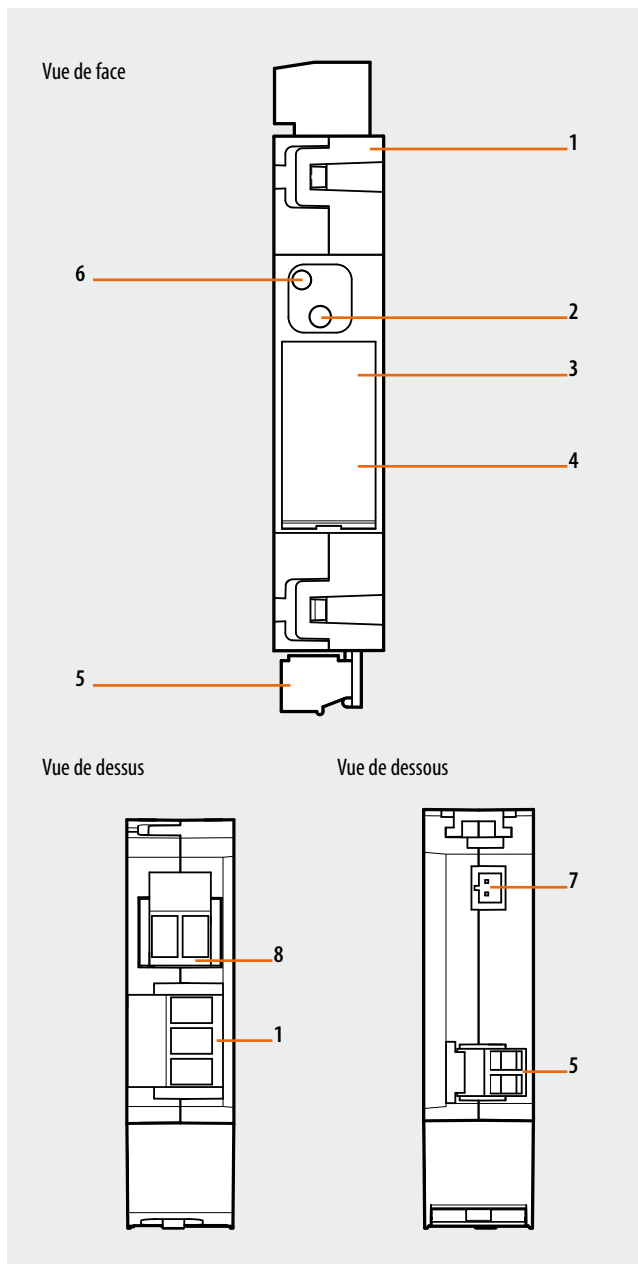
Pendant que la désactivation est en cours, l'actionneur conserve en mémoire les états requis par les commandes Automatisation et, au moment de la RÉACTIVATION, le relais est mis à l'état prévu par la dernière commande Automatisation.

Cette fonction est conçue pour les applications qui prévoient l'adjonction de la fonction de Gestion délestage avec la nécessité d'effectuer, à travers des commandes Automatisation, une planification horaire des charges. Si pendant la phase de DÉACTIVATION le relais s'éteint par l'effet d'une planification, celui-ci restera néanmoins éteint lors de la réactivation.

Le relais bistable permet de conserver l'état de la charge même dans le cas de coupure de courant sur le bus SCS (suivi du réarmement de l'actionneur).

Caractéristiques techniques

Alimentation de fonctionnement avec BUS SCS :	18 – 27 Vcc
Consommation :	30 mA max.
Étendue de mesure :	200 mA – 16 A
Température de fonctionnement :	0 – 40 °C
Puissance/Consommation des charges pilotées :	Lampes à incandescence et lampes halogènes 10 A / 2300 W Lampes à LED et lampes fluorescentes compactes 500 W / 10 lampes au maximum Lampes fluorescentes linéaires et transformateurs électroniques 4 A / 920 W Transformateurs ferromagnétiques 4 A cosφ 0,5 / 920 VA



Légende

1. Branchement 230 Vca
2. Poussoir pour le forçage de la charge
3. Poussoir pour la configuration virtuelle (utilisation future)
4. Logement des cavaliers de configuration (zone de configuration)
5. Connexion BUS
6. Voyant (LED) interface utilisateur VOIR TABLEAU
7. Branchement tore (3523) pour la mesure du courant différentiel
8. Branchement charge

Dimensions

1 module DIN

Liste des fonctions

L'interface peut exécuter les fonctions suivantes :

1. COMMANDE DE L'ÉCLAIRAGE
2. ACTIONNEUR DÉLESTAGE

Configuration

- L'actionneur 16A avec capteur de courant peut être configuré de deux façons :
- CONFIGURATION PHYSIQUE, en insérant les cavaliers de configuration dans leurs logements respectifs.
 - Configuration via le logiciel MYHOME_Suite, téléchargeable à partir du site www.homesystems-legrandgroup.com ; ce mode présente l'avantage d'offrir un plus grand nombre d'options que la configuration physique.

Pour la liste des modes et leur signification, se référer aux indications contenues dans cette fiche et à la section "Descriptions des fonctions" du logiciel MYHOME_Suite.

1. Actionneur éclairage

1.1 Adressage

Type d'adresse		Configuration virtuelle (MYHOME_Suite)	Configuration physique
Point par point	Pièce	0-10	A=1-9
	Point lumineux	0-15	PL = 1-9

Pour configurer l'adresse de groupe 0-255, utiliser la configuration virtuelle MYHOME_Suite.

1.2 Mode

L'actionneur exécute tous les modes de fonctionnement configurables sur les appareils de commande, excepté ceux qui prévoient l'utilisation de deux relais interverrouillés. Par ailleurs, le tableau suivant indique les modes de fonctionnement prévus avec le cavalier de configuration placé dans la position M de l'actionneur lui-même. Dans les positions A et PL, il est nécessaire d'indiquer les adresses de l'actionneur de telle

sorte qu'il soit joignable comme actionneur automatisation. Pour visualiser les consommations instantanées et cumulées de la charge pilotée (mémoires à l'intérieur de l'actionneur), il est fait également configurer P1 et P2. Dans ce cas, P1 et P2 n'indiquent pas la priorité de délestage, mais l'adresse que devront avoir les logiciels pour permettre la visualisation des consommations sur les pages prévues à cet effet.

Fonction	Configuration virtuelle (MYHOME_Suite)		Configuration physique	
		Paramètre / ajustement		
Actionneur maître		Maître	M=0	
L'actionneur comme esclave. Reçoit une commande envoyée par un actionneur maître ayant la même adresse		Esclave	M=SLA	
Poussoir (On monostable) ignore les commandes de type Pièce et Générale		Maître PUL Retard OFF = 0	M=PUL	
Actionneur maître avec commande Off retardée par rapport à l'actionneur esclave correspondant. ¹⁾		Maître PUL Retard OFF = 1 - 255	M=1	1 minute
			M=2	2 minutes
			M=3	3 minutes
			M=4	4 minutes

Pour une utilisation "Actionneur comme esclave avec fonction PUL", "État de la charge à l'activation de la centrale" et pour sélectionner le type de charge (actionneur, lampe, valve, réarmement différentiel, ventilateur, arrosage, prise commandée, gâche électrique), utiliser la configuration virtuelle MYHOME_Suite.

REMARQUE 1) : Seulement pour une commande de type point par point. Avec la commande OFF, l'actionneur maître est désactivé ; l'actionneur esclave se désactive lui-même après une durée préétablie au moyen des cavaliers de configuration. En mode OFF retardé, le maître envoie la commande Off après une période de temps préétablie au moyen du cavalier de configuration 1 – 4 inséré dans la position M comme indiqué dans le tableau.

Indications du voyant (LED) en fonction de l'état de l'actionneur en mode automatisé :

État de l'actionneur	Voyant (LED) :
Charge OFF	VERT
Charge ON	ORANGE

2. Actionneur délestage

2.1 Modes gestion délestage :

il faut indiquer la priorité de 01 à 63 dans les positions P1 et P2, le facteur de puissance en PF (voir tableau) et paramétrer à zéro les positions A, PL et M.

Configuration virtuelle (MYHOME_Suite)		Configuration physique
Fonction	Paramètre / ajustement	
Priorité	1-63	P1,P2 : 01-63

Pour une utilisation "Phase" (Simple, 1, 2 et 3), "Type de charge", "État de la charge lors de l'activation de la centrale" et "Courant CA ou CC", utiliser la configuration virtuelle MYHOME_Suite.

Facteur de puissance

Configuration virtuelle (MYHOME_Suite)		Configuration physique	
Fonction	Paramètre / ajustement	Facteur de puissance	Charges typiques ¹⁾
Facteur de puissance %	0-100 %	PF=0	0,92 (par défaut) aspirateur, four (à micro-ondes, téléviseur
		PF=1	1 Four, fer à repasser, poêles électriques, fers à lisser, charges incandescences, transfos électroniques, transfos toroïdaux
		PF=2	0,85 Lampes fluocompactes
		PF=3	0,8
		PF=4	0,75 Lave-linge, lave-vaisselle, PC de bureau
		PF=5	0,7
		PF=6	0,65
		PF=7	0,6 Autres appareils électroniques (cinéma à domicile, graveur de DVD, ordinateur portable, etc.)
		PF=8	0,55
		PF=9	0,5

Pour une utilisation "Phase" (Simple, 1, 2, 3), "Type de charge" (Phase simple, Trois phases), "État de la charge à l'activation de la centrale" (État précédent, OFF), pour sélectionner "Courant CA ou CC", la sélection de la tension à mesurer (automatique ou de 1 à 255 V), "Seuil supérieur ou haut pour le diagnostic du courant différentiel" et "Seuil de puissance en mode veille pour les actionneurs de gestion d'énergie", utiliser la configuration virtuelle MYHOME_Suite.

REMARQUE 1) : Les paramètres indiqués dans le tableau sont donnés à titre purement indicatif.

Indications du voyant (LED) en fonction de l'état de l'actionneur en mode gestion délestage :

État de l'actionneur	Voyant (LED) :
Activé	ORANGE
Activé avec une consommation inférieure à 50 W	ORANGE clignotant 900 ms ON/100 ms OFF sur VERT
Forcé	ORANGE clignotant 1 s/1 s sur VERT
Désactivé	ROUGE

2.2 Modes gestion délestage et éclairage :

Dans les positions P1 et P2, il faut indiquer la priorité de 01 à 63 (voir tableau ci-dessus).
Dans les positions A et PL, il faut par contre indiquer l'adresse de l'actionneur, comme spécifié page 2.

Indications du voyant (LED) en fonction de l'état de l'actionneur en mode gestion délestage et commande éclairage :

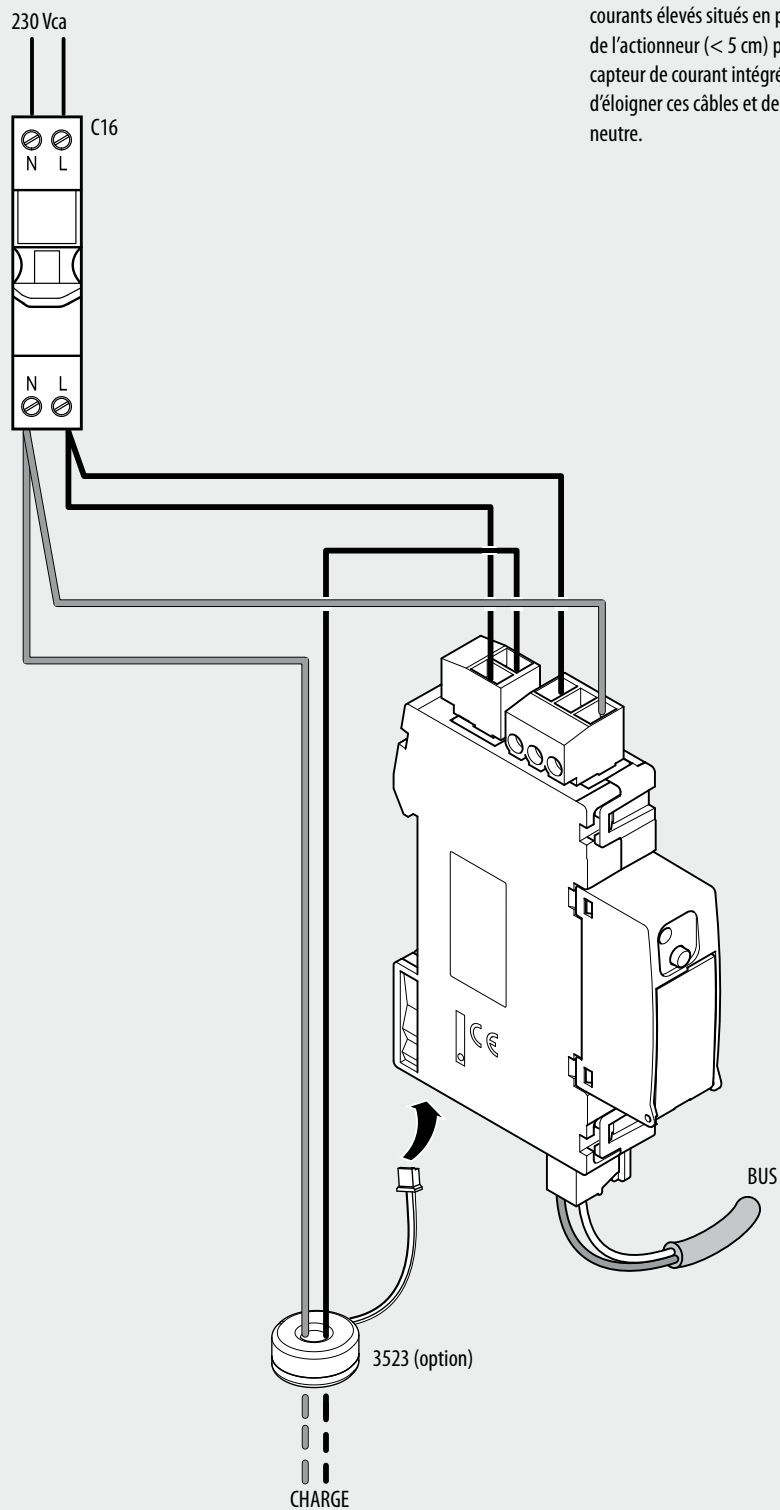
État de l'actionneur	Voyant (LED) :
Activé + ON	ORANGE
Activé + OFF	VERT
Activé + ON avec une consommation inférieure à 50 W	ORANGE clignotant 900 ms ON/100 ms OFF sur VERT
Désactivé	ROUGE
Forcé + ON	ORANGE clignotant 1 s/1 s sur VERT
Forcé + OFF	ORANGE clignotant 1 s/1 s

Indications communes du voyant :

État de l'actionneur	Voyant (LED) :
Erreur dans l'installation (absence 230 Vca)	ROUGE clignotant 100 ms/900 ms
Erreur de configuration	ORANGE irrégulier sur VERT
Non configuré	ORANGE clignotant 128 ms/128 ms sur VERT

Schémas de câblage

Branchement de l'actionneur :



ATTENTION : des câbles dans lesquels passent des courants élevés situés en position verticale à proximité de l'actionneur (< 5 cm) peuvent fausser la mesure du capteur de courant intégré. Dans ce cas, il est conseillé d'éloigner ces câbles et de maintenir couplés phase et neutre.