

Capteur de courant à noyau fendu



Avantages

- **Adaptabilité et flexibilité.** Il peut être installé dans les applications existantes.
- **Installation rapide.** Le mécanisme d'ouverture / de fermeture rend l'installation rapide, même dans les applications existantes.

Description

Capteur de courant à noyau fendu (sortie en mA) avec des dimensions compactes, adapté pour des applications de rénovation. Il génère le courant primaire jusqu'à 100 A.

Applications

CTM est la solution idéale pour une installation rapide et facile sans déconnecter les câbles pendant l'installation. Il est indiqué pour toute application (résidentielle, commerciale et industrielle), spécialement pour la rénovation lorsque l'installation d'un transformateur à noyau solide n'est pas possible, en combinaison avec des dispositifs de tiers exigeant une entrée de courant en mA.

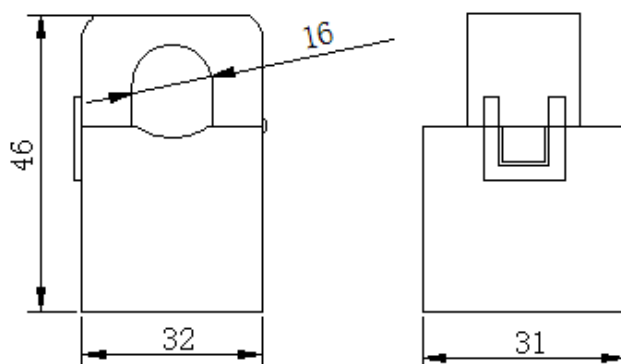
Principales caractéristiques

- Adapté aux applications de rénovation
- Ouverture de 16 mm de diamètre
- Longueur de câble : 1 m
- Sortie secondaire de 33,3 mA (rapport de transformation : 3000)

Fonctionnalités

Généralités

Matériau	Nylon
Indice de protection	IP35
Sortie secondaire	Câble, 24 AWG (0,2 mm ²)
Montage	Câble
Poids (g)	60



GF :Fig. 1 CTM-2Z

Spécifications environnementales

Température de service	-25 à +60 °C (-13 à 140 °F)
Température de stockage	-25 à +80 °C (-13 à 176 °F)

Conformité

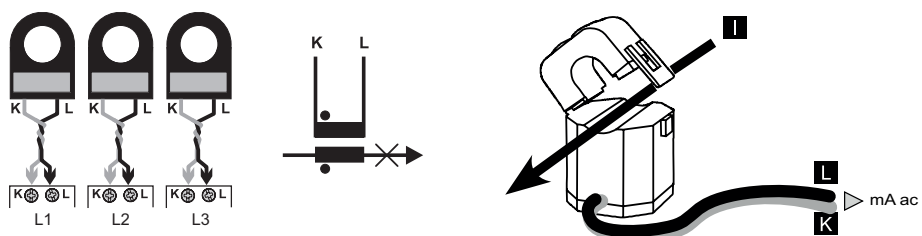
Homologations	CE
----------------------	----

Spécifications électriques

Courant	
Courant maximal (continu)	1,2 x I _n
Sortie secondaire	33,3 mA ac
Tension nominale du système	600 V ac
Précision	1 %
Résistance maximale de sortie secondaire (RL)	10 Ω
Tension de tenue diélectrique (Hi-pot)	2,5 kV ac/1 min

Modèle	Modèle courant primaire (A)	Diamètre max de câble (mm)	Taille max de barre omnibus (mm)
CTM-2Z	100	16	-

Schémas de câblage



Références



Entrer le code, en remplaçant le symbole avec l'option sélectionnée (p. ex. : CTM **2Z100A** 33MA).

Code	Option	Description
C	-	-
T	-	-
M	-	-
<input type="checkbox"/>	2Z100A	Modèle (2Z= ouverture de 16 mm de diamètre), courant primaire (100 A)
33MA	-	Courant secondaire (33,33 mA)

Documentation supplémentaire

Informations	Document	Où le trouver
Mode d'emploi	Mode d'emploi : CTV_X	www.gavazziautomation.com



COPYRIGHT ©2022

Sous réserve de modifications. Télécharger le PDF :
www.gavazziautomation.com