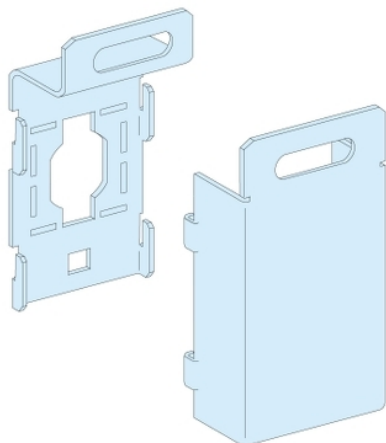


## Fiche produit

### Caractéristiques

# LVS08939

## PrismaSeT G Active - Kit cadenas poignée coffret IP55



### Principales

Gamme	PrismaSeT
Gamme de produit	PrismaSeT G
Type de produit ou équipement	Appareil de verrouillage à cadenas
Catégorie d'accessoire / de pièce détachée	Accessoire de fermeture
Compatibilité de gamme	PrismaSeT (PrismaSeT G) porte



### Complémentaires

Accessoires associés	Verrou ASSA Enveloppe IP55 Verrou standard
Support de montage	Poignée
Description d'installation	Armoire Coffret
Quantité du lot	Lot de 1
Poids du produit	0,2 kg
Couleur	Naturel

### Emballage

Type d'emballage 1	PCE
Nb produits dans l'emballage 1	1
Hauteur de l'emballage 1	3,5 cm
Largeur de l'emballage 1	5,5 cm
Longueur de l'emballage 1	12,0 cm
Poids de l'emballage 1	197,0 g
Type d'emballage 2	S02
Nb produits dans l'emballage 2	30
Hauteur de l'emballage 2	15,0 cm
Largeur de l'emballage 2	30,0 cm
Longueur de l'emballage 2	40,0 cm
Poids de l'emballage 2	6,139 kg

### Durabilité de l'offre

Statut environnemental de l'offre	Produit Green Premium
Régulation REACH	 <a href="#">Déclaration REACH</a>
Sans SVHC REACH	Oui
Directive RoHS UE	Conformité pro-active (Produit en dehors du scope légal RoHS UE)  <a href="#">Déclaration RoHS UE</a>
Sans métaux lourds toxiques	Oui

Sans mercure	Oui
Régulation RoHS Chine	<a href="#">Déclaration RoHS Pour La Chine</a>
Information sur les exemptions RoHS	<a href="#">Oui</a>
Profil environnemental	<a href="#">Profil Environnemental Du Produit</a>
Sans PVC	Oui
Présence d'halogènes	Produit avec composants plastiques sans halogènes

## Garantie contractuelle

Garantie	18 mois
----------	---------