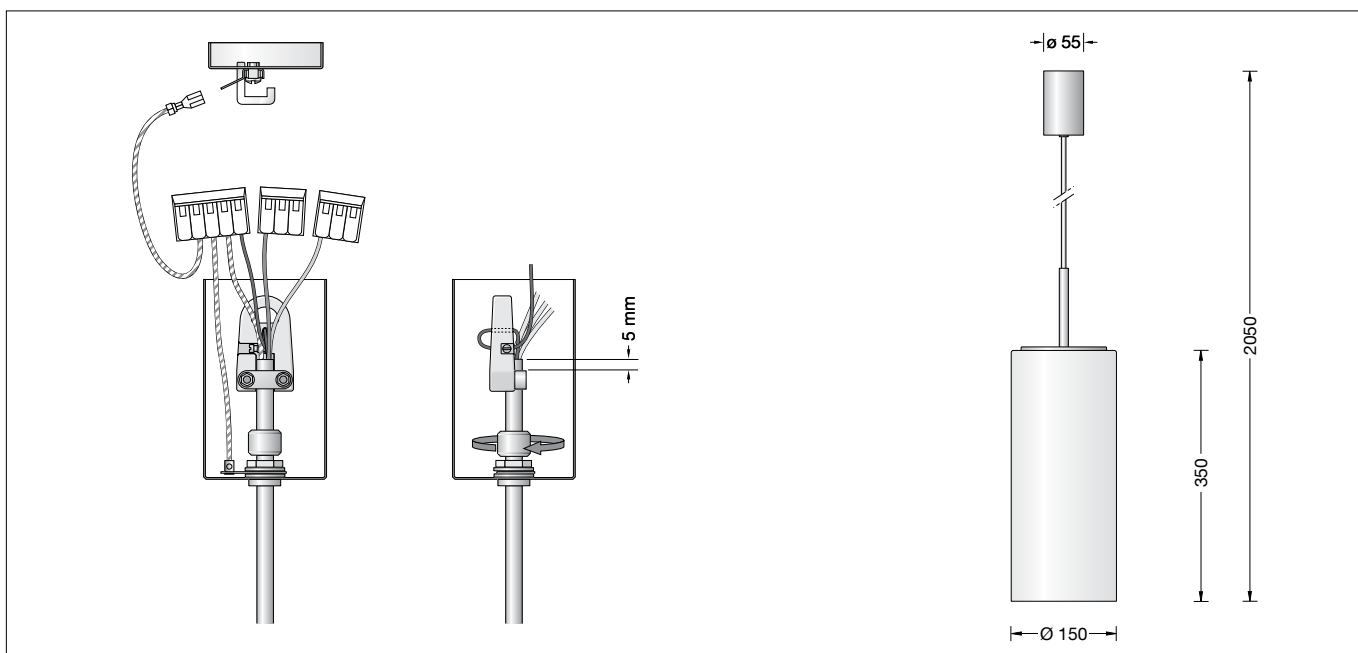


BEGA**45 414.1**

Pendelleuchte für die Verwendung im Innenbereich
 Pendant luminaire for indoor use
 Suspension pour utilisation à l'intérieur

**Gebrauchsanweisung****Anwendung**

Pendelleuchte · Innenleuchte für freistrahlendes und gleichmäßiges Licht mit mundgeblasenem Opalglas, seidenmatt und Metallarmatur.

Leuchtmittel

Leuchte mit Sockel E 27
 Lampenleistung max. 150 W
 Dieses Produkt enthält Lichtquellen der Energieeffizienzklassen E, F

45 414.1 K2

inklusive BEGA LED-Leuchtmittel **13565**
 dimmbar
 LED 12 W
 Farbtemperatur

1400 lm
 2700 K

45 414.1 K3

inklusive BEGA LED-Leuchtmittel **13592**
 dimmbar
 LED 12 W
 Farbtemperatur

1400 lm
 3000 K

Ausführliche technische und lichttechnische Daten zu den Leuchtmitteln entnehmen Sie bitte den Datenblättern auf unserer Website.

Produktbeschreibung

Glashalterung und Baldachin aus Metall,
 Oberfläche Farbe weiß
 Mundgeblasenes Opalglas, seidenmatt
 Leitungspendel · Mantelleitung weiß 3 × 0,75[□]
 mit 1 Stahlseil
 Gesamtlänge der Leuchte ca. 2050 mm
 Anschlussklemmen
 und Schutzleiterklemme 2,5[□]
 Fassung E 27
 Schutzklasse I
CE – Konformitätszeichen
 Gewicht: 1,7 kg

Instructions for use**Application**

Pendant luminaire · indoor luminaire for free-radiating and uniform light with hand-blown opal glass, satin matt and metal housing.

Lamp

Luminaire with lampholder E 27
 Lamp output max. 150 W
 This product contains light sources of energy efficiency classes E, F

45 414.1 K2

inklusive BEGA LED lamp **13565**
 dimmable
 LED 12 W
 Colour temperature

1400 lm
 2700 K

45 414.1 K3

inklusive BEGA LED lamp **13592**
 dimmable
 LED 12 W
 Colour temperature

1400 lm
 3000 K

Detailed technical and lighting data for the lamps can be found in the data sheets on our website.

Product description

Metal glass holder and canopy,
 finish colour white
 Hand-blown opal glass, satin matt
 White flex suspension 3 × 0,75[□]
 with 1 steel messenger wire
 Overall length of luminaire approx. 2050 mm
 Connecting terminals
 and earth conductor terminal 2,5[□]
 Lampholder E 27
 Safety class I
CE – Conformity mark
 Weight: 1.7 kg

Fiche d'utilisation**Utilisation**

Suspension luminaire d'intérieur à répartition de lumière diffuse et uniforme avec verre opale soufflé à la bouche, satiné mat et armature métallique.

Lampe

Luminaire avec douille E 27
 Puissance de lampe max. 150 W
 Ce produit contient des sources lumineuses de classe d'efficacité énergétique E, F

45 414.1 K2

13565 Lampe LED BEGA **comprise**
 pour variation
 LED 12 W
 Température de couleur

1400 lm
 2700 K

45 414.1 K3

13592 Lampe LED BEGA **comprise**
 pour variation
 LED 12 W
 Température de couleur

1400 lm
 3000 K

Les données photométriques détaillées de toutes les lampes figurent dans les descriptifs techniques sur notre site.

Description du produit

Dispositif de maintien du verre et cache-piton métallique,
 finition couleur blanche
 Verre opale soufflé à la bouche, satiné mat
 Suspension par câble blanc 3 × 0,75[□]
 avec 1 fil d'acier
 Longueur totale du luminaire
 d'environ 2050 mm
 Borniers
 et borne de mise à la terre 2,5[□]
 Douille E 27
 Classe de protection I
CE – Sigle de conformité
 Poids: 1,7 kg

Sicherheit

Für die Installation und für den Betrieb dieser Leuchte sind die nationalen Sicherheitsvorschriften zu beachten. Die Montage und Inbetriebnahme darf nur durch eine Elektrofachkraft erfolgen. Der Hersteller übernimmt keine Haftung für Schäden, die durch unsachgemäßen Einsatz oder Montage entstehen. Werden nachträglich Änderungen an der Leuchte vorgenommen, so gilt derjenige als Hersteller, der diese Änderungen vornimmt.

Montage

Netzanschlussleitung durch Montageplatte führen.
Montageplatte mittels geeignetem Befestigungsmaterial an der Decke befestigen. Baldachin an der Leitung nach unten schieben und Leuchtenaufhänger in Deckenhaken einhängen.
Schutzleiterverbindung zur Montageplatte (Steckverbindung) und Schutzleiteranschluss sowie elektrischen Anschluss an Klemmen vornehmen.
Leuchtmittel in Fassung einsetzen.
Glasabdeckung losschrauben und anheben. Glas in Glasträger einhängen und ausrichten. Glasabdeckung aufschrauben.
Baldachin fest an die Decke schieben, damit er von der Montageplatte zentriert wird. Mit der Mutter im unteren Teil des Baldachins lässt sich die Klemmwirkung für unterschiedliche Leitungsdurchmesser einstellen.

Kürzen des Leitungspendels

Klemmen entfernen. Schutzleiterverbindung lösen (Steckverbindung).
Feststellschraube am Aufhänger lösen, Stahlseil herausziehen und Kabelschelle lösen.
Kabel auf gewünschte Länge kürzen und ca. 10cm absetzen. Bitte berücksichtigen Sie diese 10cm bei der gewünschten Gesamtlänge.
Kabel in die Kabelschelle einlegen und so befestigen, dass der Mantel ca. 5mm über die Kabelschelle hinausragt.
Stahlseil durch das kleine Loch des Aufhängers führen und durch die Befestigungsklemme zurückführen, strammziehen und mit Feststellschraube befestigen.
Leitungsenden wieder an Klemmen anschließen, dabei Stahlseil mit Schutzleiter verbinden.
Schutzleiterverbindung herstellen (Steckverbindung) und elektrischen Anschluss an Klemmen wieder herstellen.

Lampenwechsel · Wartung

Anlage spannungsfrei schalten.
Zum Reinigen und Lampenwechsel Glasabdeckung losschrauben und anheben. Glas aushängen.
Leuchte und Glas reinigen.
Nur lösungsmittelfreie Reinigungsmittel verwenden.
Lampe wechseln.

Safety

The installation and operation of this luminaire are subject to national safety regulations. Installation and commissioning may only be carried out by a qualified electrician. The manufacturer accepts no liability for damage caused by improper use or installation. If subsequent modifications are made to the luminaire, the person responsible for these modifications shall be considered the manufacturer.

Installation

Lead the mains supply cable through the mounting plate.
Fix mounting plate to the ceiling by using suitable fixing material.
Pull canopy down the cable and fit hanger to hook.
Make earth connection to mounting plate (plug connection), earth and electrical connection to the terminals.
Insert lamp into lampholder.
Unscrew glass cover and lift it.
Place glass onto the glass support adjust it accordingly.
Rescrew the glass cover.
Press canopy against the ceiling to get it centered by the mounting plate.
The clamping effect for different cable diameters can be adjusted by the nut at the lower part of the canopy.

Shortening of flex suspension

Remove terminals from the cable. Disconnect earth wire (plug connection).
Loosen fixing screw at the hanger, pull out the steel wire and loosen screws from the cable collar.
Shorten cable to the length required and strip cable coating approx. 10cm. Please consider these 10cm when cutting the cable to the required length.
Place cable back into the cable collar and tighten both screws. Make sure that approx. 5mm off the cable coating protrude out off the collar.
Lead the steel wire through the little hole in the hanger and lead it back through the fixing terminal. Pull steel wire tight and fix it with screw.
Connect wires to the terminals and make sure to connect the steel wire to the earth terminal. Make earth connection (plug connection). Make electrical connection to the terminals.

Relamping · Maintenance

Disconnect the electrical installation.
To clean the luminaire and to change the lamp unscrew glass cover and lift it.
Take off the glass.
Clean glass and luminaire.
Use only solvent-free cleansers.
Change the lamp.

Sécurité

Pour l'installation et l'utilisation de ce luminaire, respecter les normes de sécurité nationales. L'installation et la mise en service ne doivent être effectuées que par un électricien agréé. Le fabricant décline toute responsabilité pour tout dommage résultant d'une mise en œuvre ou d'une installation inappropriée du produit. Si des modifications sont apportées ultérieurement au luminaire, l'intervenant sera considéré comme étant le fabricant.

Installation

Passer le câble par la platine de fixation. Installer la platine de fixation au plafond avec le matériel approprié.
Tirer le cache-piton vers le bas sur le câble et fixer le suspenseur au crochet.
Procéder à la mise à terre à la fiche de la platine de fixation, puis faire le branchement électrique aux borniers.
Poser la lampe dans la douille.
Dévisser le couvercle et le monter.
Poser le verre sur le support et l'équilibrer.
Refixer le couvercle.
Pousser le cache-piton vers le plafond pour qu'il soit centré par la platine de fixation. On peut régler la borne au bas du cache-piton pour différents diamètres de câble en ajustant l'écrou.

Raccourcir le câble de suspension

Enlever la borne dans le cache-piton. Enlever le raccordement à la mise à terre (prise à fiche). Desserrer la vis d'arrêt du suspenseur, retirer le fils d'acier et débloquer le collier.
Raccourcir le câble à la longueur souhaité et considérer 10cm supplémentaires à dénuder.
Poser le câble dans le collier et le fixer de façon que l'isolation le dépasse de 5mm.
Introduire le fil d'acier dans l'orifice et le repasser à travers la borne. Serrer le fil d'acier et le bloquer avec la vis d'arrêt.
Fixer les fils de raccordement dans la borne et connecter le fil d'acier à la mise à la terre.
Faire le raccordement à la mise à terre (prise à fiche). Procéder au raccordement électrique à la borne.

Changement de lampe · Entretien

Débrancher l'installation du réseau.
Pour nettoyer le luminaire et changer la lampe, dévisser le couvercle et le monter.
Enlever le verre.
Nettoyer le verre et le luminaire.
N'utiliser que des produits d'entretien ne contenant pas de solvant.
Changer la lampe.

Ersatzteile

Ersatzglas	11 003 156 .0R G
LED-Leuchtmittel 2700 K	13 565
LED-Leuchtmittel 3000 K	13 592
Fassung	63 000 339
Baldachin	75 001 368

Spares

Spare glass	11 003 156 .0R G
LED lamp 2700 K	13 565
LED lamp 3000 K	13 592
Lampholder	63 000 339
Canopy	75 001 368

Pièces de rechange

Verre de rechange	11 003 156 .0R G
Lampe LED 2700 K	13 565
Lampe LED 3000 K	13 592
Douille	63 000 339
Cache-piton	75 001 368