



Détecteur de contraste de repères d'impression



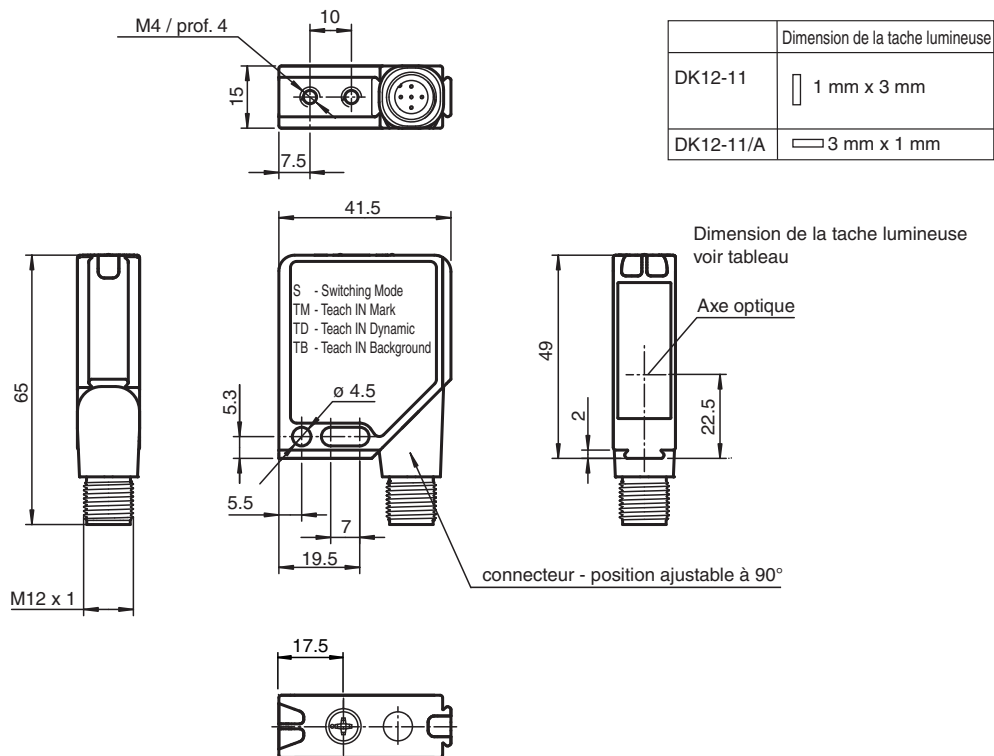
DK12-11/A/124/136

- Cellule en mode détection directe pour la détection de repères d'impression
- TEACH-IN, statique et dynamique
- Temps d'action 50 µs, convient pour des cadences de balayage extrêmement rapides
- 3 couleurs d'émission : rouge, vert et bleu

Détecteur de contraste de repère d'impression, champ de détection de 11 mm, lumière RVB perpendiculaire à la direction longitudinale du boîtier, lumière/obscurité activée, apprentissage externe, 2 sorties push-pull, fiche M12



Dimensions



Données techniques

Caractéristiques générales

Date de publication: 2022-02-07 Date d'édition: 2022-02-07 : 198989_fra.pdf

Reportez-vous aux « Remarques générales sur les informations produit de Pepperl+Fuchs ».

Groupe Pepperl+Fuchs
 www.pepperl-fuchs.com

États-Unis : +1 330 486 0001
 fa-info@us.pepperl-fuchs.com

Allemagne : +49 621 776 1111
 fa-info@de.pepperl-fuchs.com

Singapour : +65 6779 9091
 fa-info@sg.pepperl-fuchs.com

PF PEPPERL+FUCHS

Données techniques

Domaine de détection		11 mm ± 2 mm
Emetteur de lumière		3 LED
Type de lumière		visible rouge/vert/bleu, lumière modulée
Projection tache lumineuse		3 mm x 1 mm , tache lumineuse perpendiculaire à l'axe longitudinal du boîtier
Ecart angulaire		max. ± 3°
Teach-In		TEACH-IN statique et dynamique
Valeurs caractéristiques pour la sécurité fonctionnelle		
MTTF _d		750 a
Durée de mission (T _M)		20 a
Couverture du diagnostic (DC)		60 %
Eléments de visualisation/réglage		
Indication fonctionnement		LED verte, allumée en permanence Power on , court-circuit : LED verte clignotante (env. 4 Hz)
Visual. état de commutation		2 LED jaunes, s'allument en cas de détection
TEACH IN affichage		TEACH-IN marque : LED jaunes/vertes;clignotent en phase; 2,5 Hz . Teach-In fond : LED jaunes/vertes;clignotent en opposition de phase; 2,5 Hz . TEACH-IN dynamique : LED jaunes/vertes;clignotent en phase; 1,0 Hz . apprentissage des défauts : LED jaunes/vertes;clignotent en opposition de phase; 8,0 Hz .
Eléments de contrôle		TEACH-IN commutateur rotatif pour mode de commutation, Teach-In marque, Teach-In fond et Teach-In dynamique
Caractéristiques électriques		
Tension d'emploi	U _B	10 ... 30 V CC
Ondulation		10 %
Consommation à vide	I ₀	≤ 80 mA
Entrée		
Entrée de fonction		Entrée autodidactique ext. (ET)
Sortie		
Mode de commutation		commutation "clair/foncé"
Sortie signal		2 sorties push-pull, antivalentes, protégées contre les courts-circuits et l'inversion de polarité
Tension de commutation		max. 30 V CC
Courant de commutation		max. 100 mA
Fréquence de commutation	f	10 kHz
Temps d'action		50 µs
Conformité		
Norme produit		EN 60947-5-2
Agréments et certificats		
Conformité EAC		TR CU 020/2011
Classe de protection		II, tension assignée ≤ 250 V C.A. pour le degré de pollution 1-2 selon CEI 60664-1
Agrément UL		cULus Listed , Class 2 Power Source
agrément CCC		Les produits dont la tension de service est ≤36 V ne sont pas soumis à cette homologation et ne portent donc pas le marquage CCC.
Conditions environnementales		
Température ambiante		-20 ... 60 °C (-4 ... 140 °F)
Température de stockage		-40 ... 75 °C (-40 ... 167 °F)
Caractéristiques mécaniques		
Largeur du boîtier		41,5 mm
Hauteur du boîtier		49 mm
Profondeur du boîtier		15 mm
Degré de protection		IP67
Raccordement		connecteur métallique M12, 5 broches, position ajustable à 90°
Matériau		
Boîtier		cadre : zinc moulé sous pression, nickelé parties latérales : matière plastique PC, renforcée de fibres de verre
Sortie optique		vitre en matière plastique
Masse		60 g

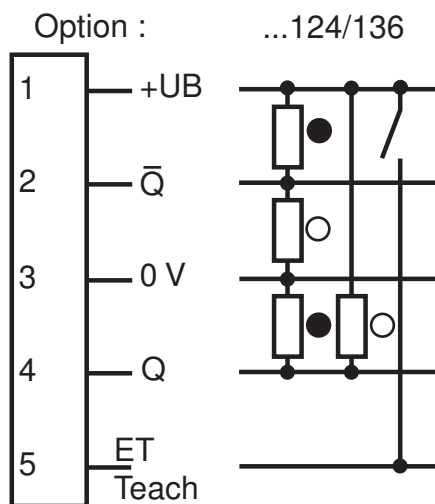
Date de publication: 2022-02-07 Date d'édition: 2022-02-07 : 198989_fra.pdf

Reportez-vous aux « Remarques générales sur les informations produit de Pepperl+Fuchs ».

Groupe Pepperl+Fuchs
www.pepperl-fuchs.comÉtats-Unis : +1 330 486 0001
fa-info@us.pepperl-fuchs.comAllemagne : +49 621 776 1111
fa-info@de.pepperl-fuchs.comSingapour : +65 6779 9091
fa-info@sg.pepperl-fuchs.com

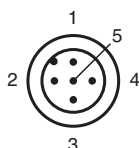
PEPPERL+FUCHS

Affectation des broches



○ = Fond
● = Marque

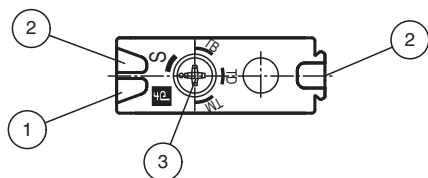
Affectation des broches



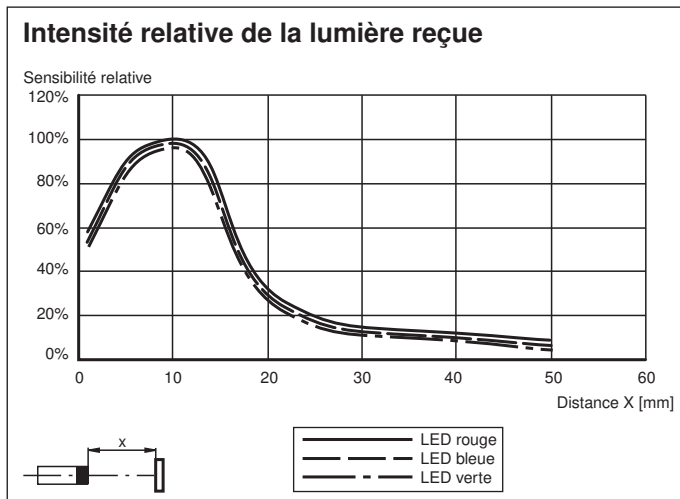
Couleur des fils selon EN 60947-5-2

1	BN
2	WH
3	BU
4	BK
5	GY

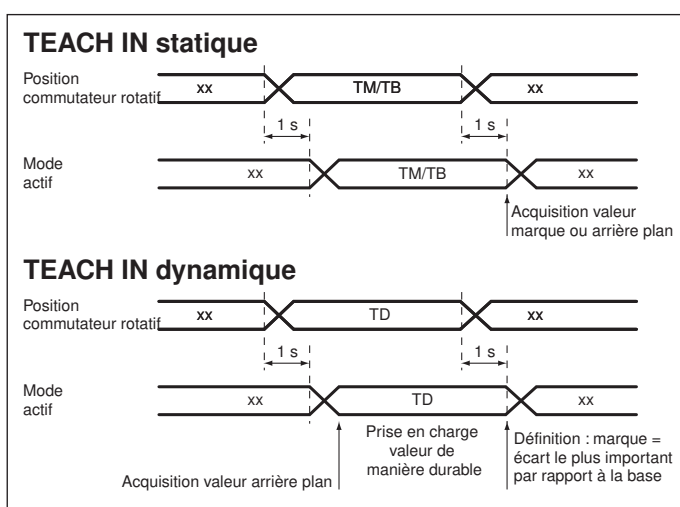
Assemblage



1	Indicateur de fonctionnement verte
2	l'état de commutation jaune
3	Commutateur Teach-In



Courbe caractéristique



Apprentissage

File not found