



#### Gainable adaptatif à pression statique variable • R32

Puissance frigorifique	kW	14.0
Puissance absorbée (froid)	W	265
Intensité de fonctionnement (froid)	A	1.76
Flux d'air (Fort / Moyen / Faible)	m³/min	37.0 / 32.0 / 26.0
Puissance calorifique	kW	16.0
Puissance absorbée (chaud)	W	265
Intensité de fonctionnement (chaud)	A	1.76
Flux d'air (Fort / Moyen / Faible)	m³/min	37.0 / 32.0 / 26.0
Type de ventilateur	Sirocco	
Pression statique externe (min ~ max)	Pa	50 (10 ~ 150)
Pression sonore	dB(A)	41 / 36 / 32
Puissance sonore	dB	64 / 59 / 55
Connexions - Tube de liquide	Pouces (mm)	3/8 (9.52)
Connexions - Tube de gaz	Pouces (mm)	5/8 (15.88)

#### Connexions électriques

Alimentation électrique	V	230
Câble alimentation électrique UI/UE	mm²	3 x 2.5
Longueur max. câble alimentation	m	90
Câble de communication 1 paire blindé	mm²	0.75
Protection électrique	A	3

#### Unité intérieure : S-140MF3E5B - 14.0 kW

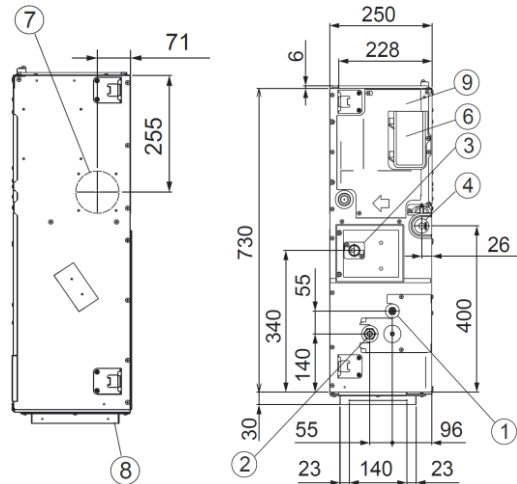
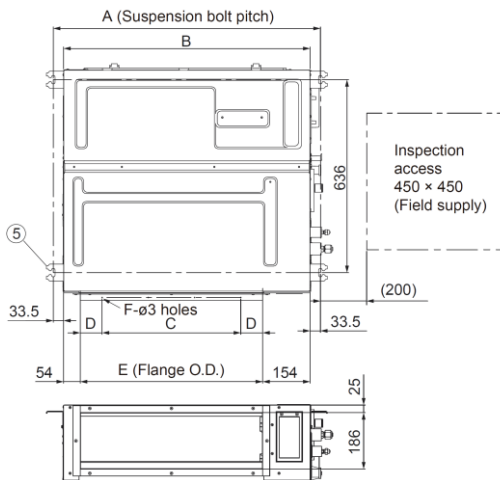


Dimensions unité	H x L x P (mm)	250 x 1400 x 730
Poids net	kg	40



Alimentation  
monophasée  
230V / 50Hz

2 détecteurs de fuite de réfrigérant intégrés de série - Pour installation horizontale ou verticale



1. Tube de liquide
2. Tube de gaz
3. Orifice de vidange supérieur (ø26 mm)
4. Orifice de vidange inférieur (ø26 mm)
5. Patte de suspension (4 - 12 x 30 mm)
6. Entrée d'air neuf (ø100 mm)
7. Branchement alimentation
8. Bride pour conduit flexible de sortie d'air
9. Coffret de composants électriques

Type	A	B	C	D	E	F
	mm	mm	mm	mm	mm	Q'ty
S-15MF3E5B, S-22MF3E5B, S-28MF3E5B, S-36MF3E5B, S-45MF3E5B, S-56MF3E5B	867	800	450 (Pitch 150 x 3)	71	592	12
S-60MF3E5B, S-73MF3E5B, S-90MF3E5B	1,067	1,000	750 (Pitch 150 x 5)	21	792	16
S-106MF3E5B, S-140MF3E5B, S-160MF3E5B	1,467	1,400	1,050 (Pitch 150 x 7)	71	1,192	20

#### Accessoires en option

##### CZ-RTC6BL

Télécommande filaire  
Télécommande filaire CONEX avec Bluetooth®



##### CZ-RTC6

Télécommande filaire  
Télécommande filaire CONEX



##### CZ-RTC5B

Télécommande filaire  
Télécommande filaire avec fonction Econavi et



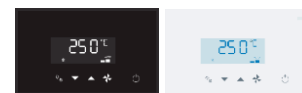
##### CZ-RWS3 + CZ-RWRC3

Télécommande sans fil  
Télécommande infrarouge



##### PAW-RE2C4

Télécommande filaire  
Télécommande filaire pour l'hôtellerie avec entrées/sorties



##### CZ-CENS1

Capteur Econavi  
Capteur Econavi pour les économies d'énergie



Assistance et commandes de pièces détachées  
N° HOTLINE : 0 892 183 184 (0.8 € / min)  
hotline.pro@panasonicproclub.com

Données non contractuelles fournies à titre indicatif

Retrouvez l'ensemble des spécifications et documents sur le Panasonic

**PRO Club**

www.panasonicproclub.com/FR\_fr

Suivez-nous sur les réseaux sociaux



www.aircon.panasonic.eu/FR\_fr/