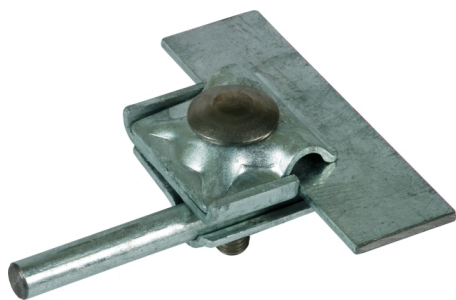
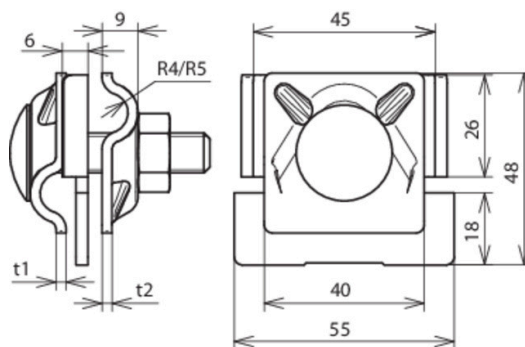



**FK MV 8.10 KBF0.7 10 STTZN (365 220)**



Illustrations sans engagement



Type	FK MV 8.10 KBF0.7 10 STTZN
Référence	365 220
Plage de serrage - rainure	0,7-10 mm
Matériau - borne	St/tZn
Plage de serrage rd	8-10 mm
Vis	 M10 x 45 mm
Matériau - vis / écrou	INOX
Epaisseur - matériel	3 / 2,5 mm
Normes	NF EN 62561-1
Poids	171 g
Numéro tarifaire (Nomenclature Combinée EU)	85389099
GTIN (Numéro EAN)	4013364096103
UC	50 pièce(s)

Pour L'intégration des progrès de la technique, nous réservons la possibilité d'effectuer des modifications de forme, de caractéristique et des dimensions, poids et matériaux. Les illustrations sont données sans engagement.