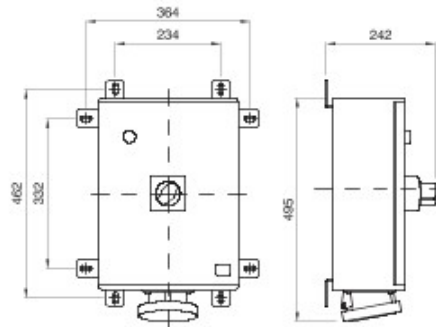




Gamme de prises industrielles en courant nominal 125A, conforme à la norme IEC 60309, avec verrouillage électrique et protection magnétothermique ou magnétothermique différentielle. L'enveloppe du coffret est réalisée en polyester haute performance renforcé de fibres de verre, une matière qui résiste aux rayons UV selon la norme EN 62208, aux impacts, à la chaleur et au feu. La robustesse et la résistance des produits permettent l'utilisation dans les environnements difficiles, en présence de conditions atmosphériques et chimiques les plus sévères.

Type	Verticale	Thermopression avec bille	200 °C
Résistance aux chocs à -20 °C	20 J	Indice de protection	IP55
Nombre de pôles	3P+N+T	Résistance aux chocs	IK10
Fréquence	50/60 Hz	Capacité de serrage des bornes	2,5-50 mm ² fils souples - 2,5-70 mm ² fils rigides
Température d'utilisation	-25 +40 °C	Protection	Magnétothermiques+différentiel
Electrocod	2221	Test du fil incandescent	850 °C (Prise) - 960 °C (Enveloppe)
Coloris	Bleu	Organe de coupure	125A 25 kA courbe C 30-3000 mA
Courant nominal (A)	125	Référence h	9
Tension nominale	200 - 250 V	Type d'utilisation	Environnements sévères

DIMENSIONS



SYMBOLE TECHNIQUE



200 °C

IP

IP55

IK

IK10

INSTALLATION



GWT

850 °C (Prise) - 960 °C (Enveloppe)

NORMES ET HOMOLOGATIONS

