

**Consignes de sécurité**

L'installation et le montage d'appareils électriques doivent être effectués uniquement par un électricien qualifié. Les prescriptions de prévention contre les accidents en vigueur dans le pays doivent être respectées.

Le non-respect des consignes d'installation peut entraîner des dommages sur l'appareil, un incendie ou présenter d'autres dangers.

Veillez observer les prescriptions et les normes en vigueur pour les circuits électriques TBTS lors de l'installation et de la pose des câbles.

Ce mode d'emploi fait partie intégrante du produit et doit être conservé par l'utilisateur final.

**Composition de l'appareil**

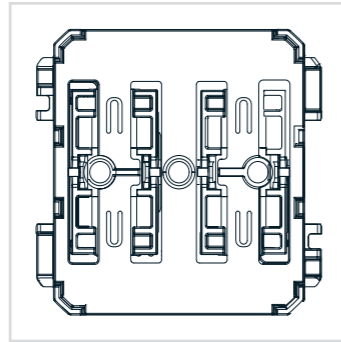


Image 1 : Vue de face du module de poussoir en série

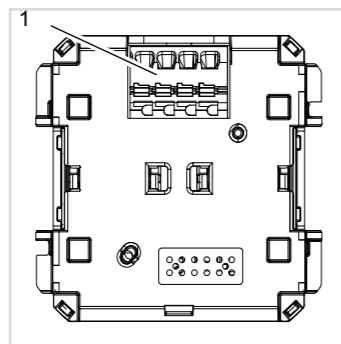


Image 2 : Vue de derrière du module de poussoir en série

(1) Bornes de raccordement

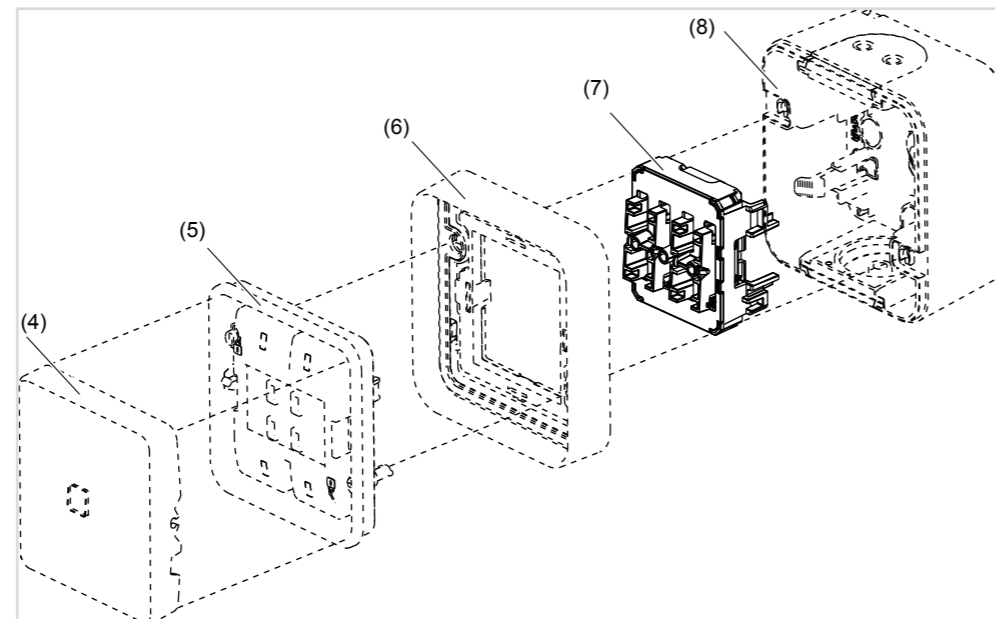


Image 4 : Montage en saillie

**Informations destinées aux électriciens**

**Montage et raccordement électrique**



**DANGER !**

**Choc électrique en cas de contact avec les pièces sous tension dans l'environnement de l'installation.**

**Un choc électrique peut entraîner la mort !**

**Avant d'intervenir sur l'appareil, mettez l'installation hors tension et recouvrez les pièces conductrices avoisinantes !**

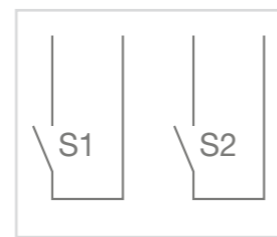


Image 3 : Schéma de raccordement

**Fonctionnement**

**Informations système**

Cet appareil est un produit pour le raccordement d'une tension de service de 48 V AC/DC max. et pour le montage dans des produits Cubyko en saillie/à encastrer. Des connaissances spécialisées détaillées des systèmes utilisés sont nécessaires pour la compréhension du système.

**Cas d'usage typique**

- Exemples d'application : MARCHE/ARRÊT de la lumière, OUVERTURE/FERMETURE des stores etc.
- Montage en saillie/à encastrer protégé contre l'eau

**Utilisation**

Les fonctions des touches, l'activation et la désactivation des charges dépendent de l'application utilisée.

Des fonctions différentes peuvent être déverrouillées et éditées selon le système utilisé.

Les fonctions de l'appareil dépendent du système utilisé.

**Raccordement et montage de l'appareil**

**Montage en saillie (image 4) :**

- Monter la partie inférieure du boîtier (8) dans la bonne position.
- Faire passer le câble de raccordement à travers la membrane d'étanchéité dans le boîtier.
- Raccorder le câble de raccordement (image 3).
- Insérer le module de poussoir en série (7) dans la partie inférieure du boîtier (8) jusqu'à ce que les clips de fixation soient verrouillés.
- Monter la garniture d'étanchéité (5) et la partie supérieure du boîtier (6) sur la partie inférieure du boîtier (8). Pour ce faire, bloquer les fermetures rapides à baïonnette d'1/4 de tour vers la droite dans la partie inférieure du boîtier à l'aide d'un tournevis.
- Insérer la touche (4) sur le module de poussoir en série (7).

**Démontage**

- Retirer la touche (4) du module de poussoir en série (7).
- Retirer la garniture d'étanchéité (5) et la partie supérieure du boîtier (6). Pour ce faire, débloquent les fermetures rapides à baïonnette d'1/4 de tour vers la gauche dans la partie inférieure du boîtier à l'aide d'un tournevis.
- Retirer le module de poussoir en série (7).

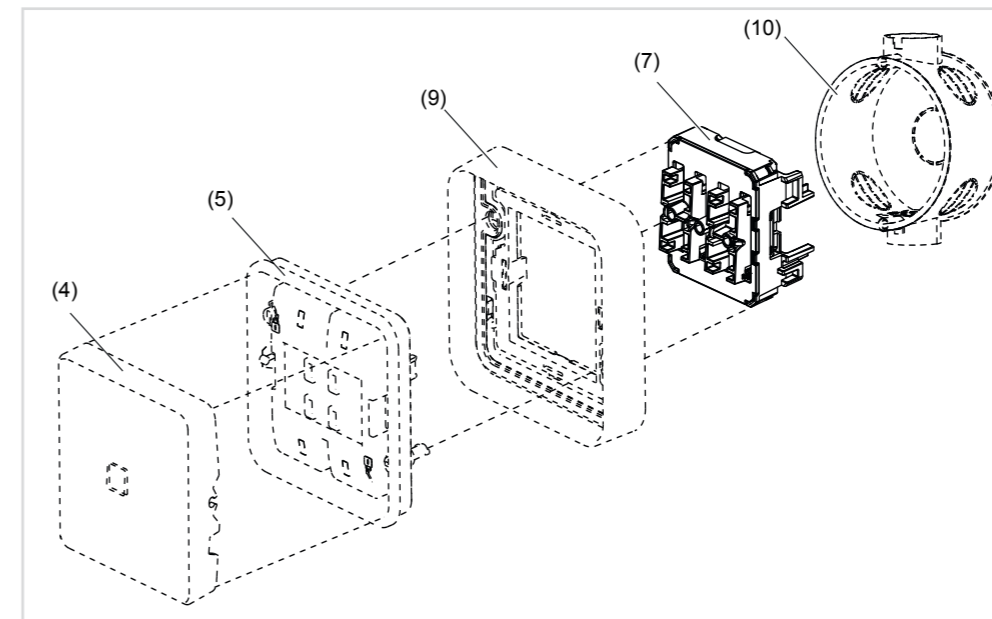


Image 5 : Montage encastré

OU :

**Montage encastré (image 5) :**

- Faire sortir le câble de raccordement de la boîte d'encastrement (10) et le raccorder (image 3).
- Insérer le module de poussoir en série (7) par l'arrière sur le cadre encastré (9) jusqu'à ce que les clips de fixation soient verrouillés.
- Fixer le cadre encastré (9) dans la bonne position sur la boîte d'encastrement (10) au moyen des vis de l'appareil.
- Monter la garniture d'étanchéité (5) sur le cadre encastré. Pour ce faire, bloquer les fermetures rapides à baïonnette d'1/4 de tour vers la droite dans le cadre encastré à l'aide d'un tournevis.
- Insérer la touche (4) sur le module de poussoir en série.

**Démontage**

- Retirer la touche (4) du module de poussoir en série (7).
- Démontez la garniture d'étanchéité (5).
- Démontez le cadre encastré (9).
- Retirer le module de poussoir en série (7) du cadre encastré.

**Mise en service**

La mise en service se déroule dans le système utilisé (par ex. API).

**Annexes**

**Caractéristiques techniques**

Tension nominale	AC/DC 48 V max.
Courant de service	max. 50 mA
Section de conducteur flexible	0,5 ... 1,5 mm <sup>2</sup>
Section de conducteur rigide	0,5 ... 1,5 mm <sup>2</sup>
Type de raccordement	bornes enfichables
Indice de protection module	IP20
Classe de protection	III
Température de fonctionnement	0...+45 °C
Température de stockage/transport	-10 ... +60 °C
Normes	EN 60669-2-1 ; EN 60669-1 EN 60669-2-5

**Accessoires**

Touche Cubyko 1 poste	WNT902x
Touche Cubyko 1 poste	WNT912x
Touche Cubyko 1 poste	WNT922x
Touche Cubyko 2 postes	WNT944x
Touche Cubyko 2 postes	WNT954x
Touche Cubyko 2 postes	WNT982x
Cadre Cubyko x sortie(s)	WNA40x
Boîtier Cubyko x sortie(s)	WNA68x

- (4) Touche 1 poste (non fournie)
- (5) Garniture d'étanchéité (non fournie)
- (6) Partie supérieure du boîtier (non fournie)
- (7) Module de poussoir en série
- (8) Partie inférieure du boîtier en saillie (non fournie)
- (9) Cadre pour montage encastré (non fournie)
- (10) Boîte d'encastrement (non fournie)

## Indicazioni di sicurezza

IT

L'incasso e il montaggio degli apparecchi elettrici devono essere eseguiti solo da un elettricista qualificato. Allo scopo devono essere osservate le norme antinfortunistiche vigenti nel rispettivo Paese.

Il mancato rispetto delle istruzioni per l'installazione può provocare danni all'apparecchio, incendi o altri pericoli.

Per l'installazione e la posa dei cavi, attenersi alle direttive e alle norme vigenti per i circuiti elettrici di bassa tensione.

Queste istruzioni per l'uso sono parte integrante del prodotto e devono restare in possesso dell'utilizzatore finale.

## Struttura dell'apparecchio

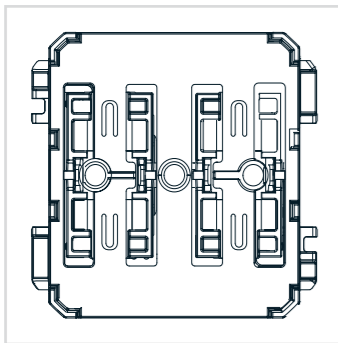


Figura 1: vista frontale modulo pulsante doppio

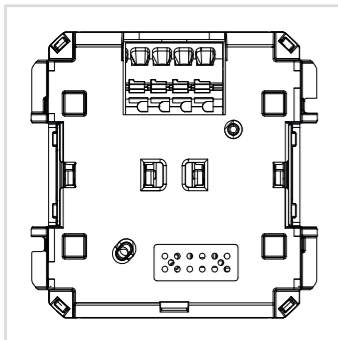


Figura 2: vista posteriore modulo pulsante doppio  
(1) Morsetti di collegamento

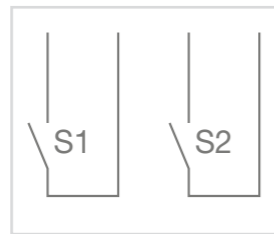


Figura 3: schema di collegamento

## Funzione

### Informazioni sul sistema

Questo apparecchio è un prodotto che serve per collegare la tensione di esercizio di max 48 V AC/DC e per montare prodotti in Cubyko AP/UP. Per la comprensione sono necessarie competenze tecniche approfondite del sistema utilizzato.

### Uso conforme alle indicazioni

- Comando di utenti, per es. luce ON/OFF, veneziana SU/GIÙ, ecc.
- Montaggio a parete/da incasso protetto dall'acqua

### Comando

La funzione dei pulsanti, il relativo utilizzo e il comando da parte degli utenti dipendono dall'applicazione utilizzata.

A seconda del sistema utilizzato, è possibile attivare ed elaborare diverse funzioni.

La funzione dell'apparecchio dipende dal sistema utilizzato.

## Informazioni per gli elettricisti

### Montaggio e collegamento elettrico



#### PERICOLO!

Il contatto con parti in tensione nell'impianto può risultare in una scossa elettrica.

Le scosse elettriche possono provocare la morte!

Prima di svolgere i lavori sull'apparecchio disinserire le linee di allacciamento e coprire i componenti sotto tensione nella zona circostante!

### Collegare e montare l'apparecchio

#### Montaggio a parete (Figura 4)

- Montare la parte inferiore della scatola (8) in posizione corretta.
- Inserire il cavo di collegamento attraverso la membrana di tenuta nella scatola.
- Collegare il cavo di collegamento (figura 3).
- Inserire il modulo pulsante doppio (7) nella parte inferiore della scatola (8) fino all'innesto dei morsetti di fissaggio.
- Montare l'alzata della guarnizione (5) e la parte superiore della scatola (6) sulla parte inferiore della scatola (8). A tale scopo, utilizzando un cacciavite, fissare gli attacchi rapidi a baionetta ruotandoli verso destra di 1/4 di giro nella parte inferiore della scatola.
- Fissare il commutatore (4) sul modulo pulsante doppio (7).

#### Smontaggio

- Rimuovere il commutatore (4) dal modulo pulsante doppio (7).
- Rimuovere l'alzata della guarnizione (5) e la parte superiore della scatola (6). A tale scopo, utilizzando un cacciavite, allentare gli attacchi rapidi a baionetta ruotandoli verso sinistra di 1/4 di giro nella parte inferiore della scatola.
- Rimuovere il modulo pulsante doppio (7).

O:

#### Montaggio ad incasso (Figura 5):

- Estrarre il cavo di collegamento dalla scatola di derivazione (10) e collegarlo (figura 3).
- Inserire il modulo pulsante doppio (7) dalla parte superiore sulla cornice da incasso (9) fino all'innesto dei morsetti di fissaggio.
- Fissare la cornice da incasso (9) nella posizione corretta sulla scatola da incasso (10) tramite le viti apposite.
- Montare l'alzata della guarnizione (5) sulla cornice da incasso. A tale scopo, utilizzando un cacciavite, fissare gli attacchi rapidi a baionetta ruotandoli verso destra di 1/4 di giro nella cornice da incasso.
- Fissare il commutatore (4) sul modulo pulsante doppio.

#### Smontaggio

- Rimuovere il commutatore (4) dal modulo pulsante doppio (7).
- Smontare l'alzata della guarnizione (5).
- Smontare la cornice da incasso (9).
- Rimuovere il modulo pulsante doppio (7) dalla cornice da incasso.

## Messa in funzione

La messa in funzione avviene nel sistema utilizzato (ad es. SPS).

## Allegato

### Dati tecnici

Tensione nominale	AC/DC max 48 V
Corrente di esercizio	max. 50 mA
Sezione conduttore flessibile	0,5 ... 1,5 mm <sup>2</sup>
Sezione conduttore rigido	0,5 ... 1,5 mm <sup>2</sup>
Tipo di collegamento	morsetti a innesto
Grado di protezione modulo	IP20
Classe di protezione	III
Temperatura d'esercizio	0 ... +45 °C
Temperatura di magazzino/trasporto	-10 ... +60 °C
Norme	EN 60669-2-1; EN 60669-1 EN 60669-2-5

## Accessori

Commutatore Cubyko monofase	WNT902x
Commutatore Cubyko monofase	WNT912x
Commutatore Cubyko monofase	WNT922x
Commutatore Cubyko bifase	WNT944x
Commutatore Cubyko bifase	WNT954x
Commutatore Cubyko bifase	WNT982x
Cornice Cubyko x	WNA40x
Scatola Cubyko x	WNA68x

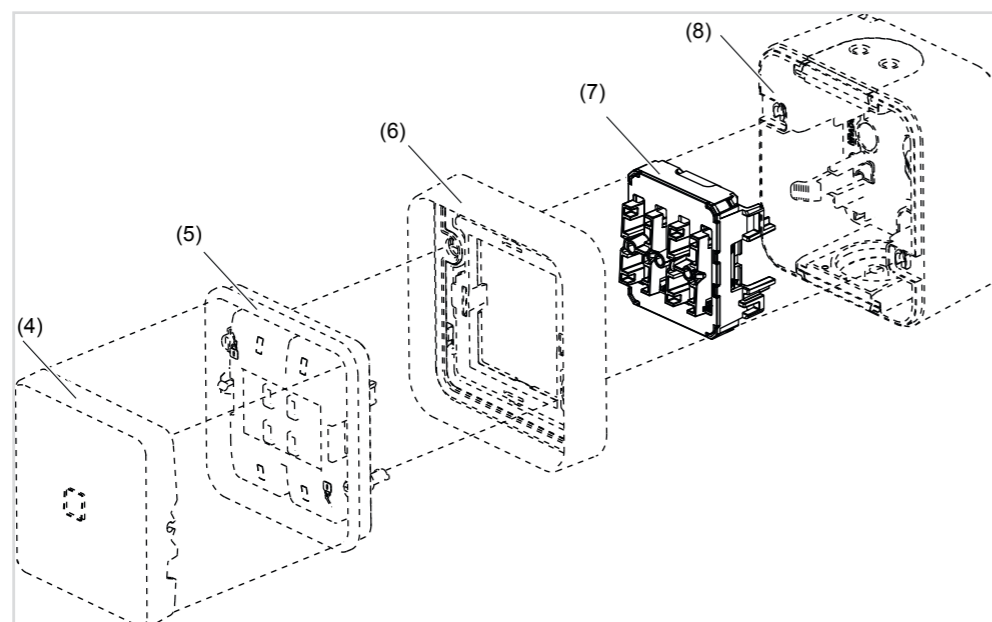


Figura 4: montaggio a parete

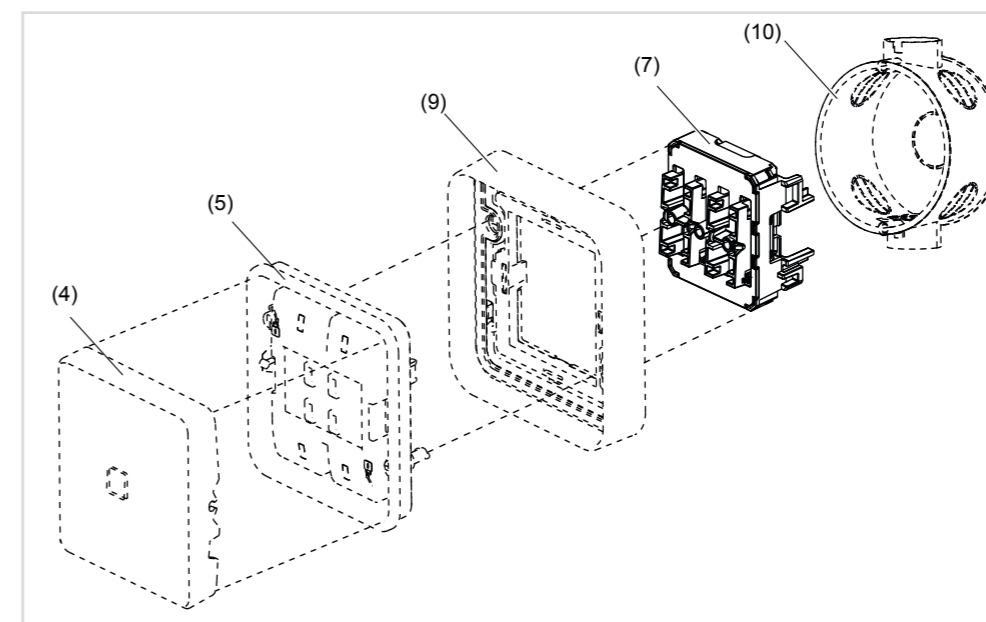


Figura 5: montaggio a incasso

- (4) Commutatore monofase (non incluso)
- (5) Alzata della guarnizione (non incluso)
- (6) Parte superiore della scatola (non incluso)
- (7) Modulo pulsante doppio
- (8) Parte inferiore della scatola AP (non incluso)
- (9) Cornice per montaggio UP (non incluso)
- (10) Scatola di derivazione UP (non incluso)