

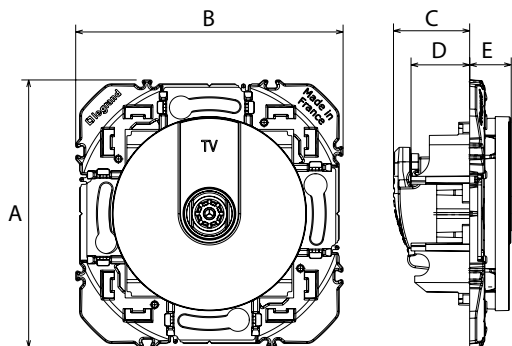
1. USAGE

Connecteurs TV simple mâle Ø 9,52
 Câble recommandé 17/19 VATC
 Compatibles TNT et UHD
 Étoile blindée (classe A)
 0-2400 MHz

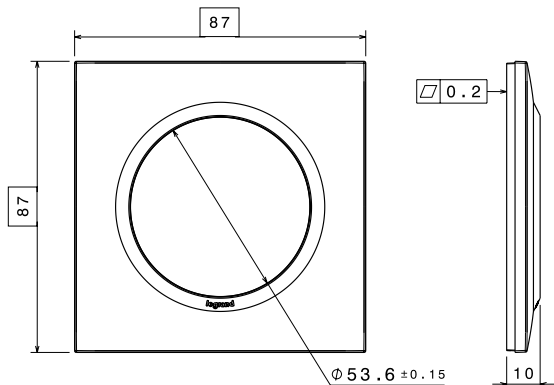
2. GAMME

Designation	Couleur	N° réf
Prise TV simple One	Blanc	6 007 51

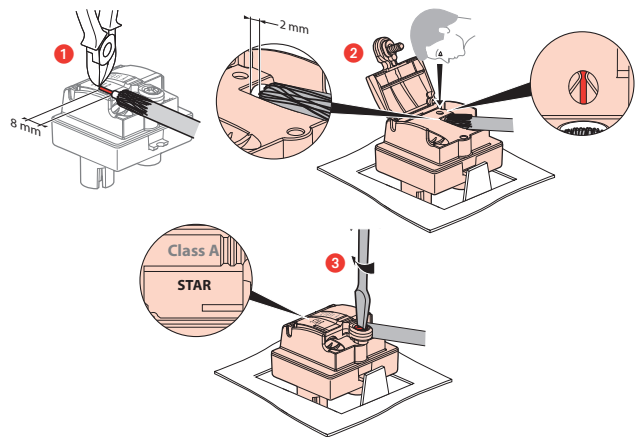
3. DIMENSIONS (mm)



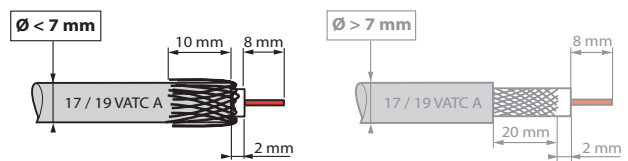
N° réf	A	B	C	D	E
6 007 51	73	73	20,8	16	11,35



4. CONNECTION



5. PRECAUTIONS DE CABLAGE



La connexion arrière limite la déformation du câble coaxial, évitant une rupture d'impédance et préserve donc les performances.

6. CARACTÉRISTIQUES TECHNIQUES

6.1 Caractéristiques mécaniques

Essais aux chocs : IK04
 Pénétration de corps solides/liquides : IP20
 Tenue câble 120 N : norme IEC 61169-24

6.2 Caractéristiques matières

Matière :

- Plaque ABS
- Enjoliveur : ABS
- Sans halogène
- Tenue aux UV

Moteur :

- Boîtier : zamac
- Capot : zamac
- Broche : bronze
- Vis : acier zingué

6.3 Caractéristiques électriques


- Impédance caractéristiques : 75 ohm
- Connecteur mâle Ø 9,52 mm
- Efficacité de blindage classe A (le blindage classe A est nécessaire pour prévenir des interférences causées par l'usage des nouveaux signaux téléphone 3 et 4 G, ces signaux non désirés pouvant générer des pixelisations sur l'écran ou détériorer la bande son).
- Bandes de fréquence : TV/SAT : 0 - 2400 MHz
- Atténuation : 1 dB maximum
- Résistance d'isolement : norme IEC 61169-24
- Compatible téléalimentation

6.4 Caractéristiques climatiques

Températures de stockage : - 10°C à + 70°C
 Températures d'utilisation : - 5°C à + 35°C

7. NORMES ET AGRÈMENTS

EN 50083-2; EN 50083-4; Certificat Classe A



Attestation of Conformity

We,

PKM electronic GmbH
 Ohmstrasse 1
 84160 Frontenhausen, Germany

confirm hereby that the product
(description of the apparatus, system, installation to which it refers)


TV socket star network 5-2400Mhz
 MECA TV ETOILE MALE
 Brand: Legrand

complies with

Used Standard:


EN50083-2:2012 Cable networks for television signals, sound signals and
 interactive services - Part 2: Electromagnetic compatibility
 for equipment

The attestation based on a positive testing of a representative test sample.
 The test sample fulfills the requirements of the above listed standard for
CLASS A, tested according to Council Directive 2004/108/EC
 (EMC-Directive).




DATE: 19.01.2016
 Ref. No.: 1502-0055
Based on Test report, Ref. No.: 1502-0055

ACCREDITATION:
 DAKS D-PL-17379-01-02



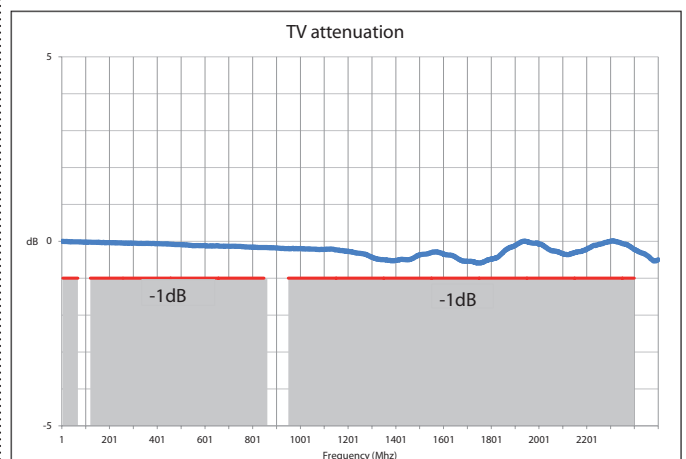
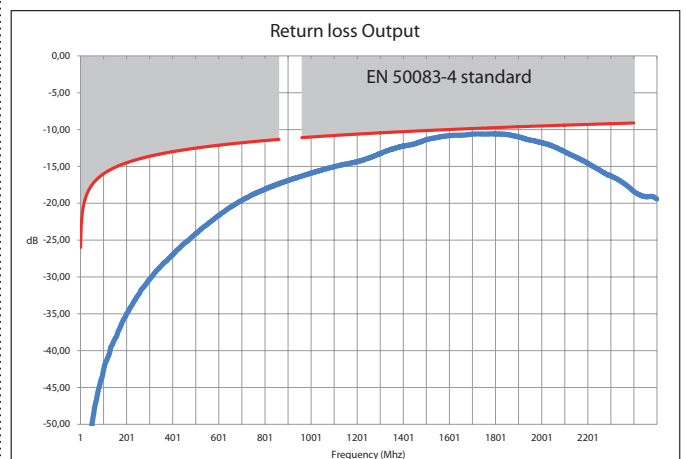
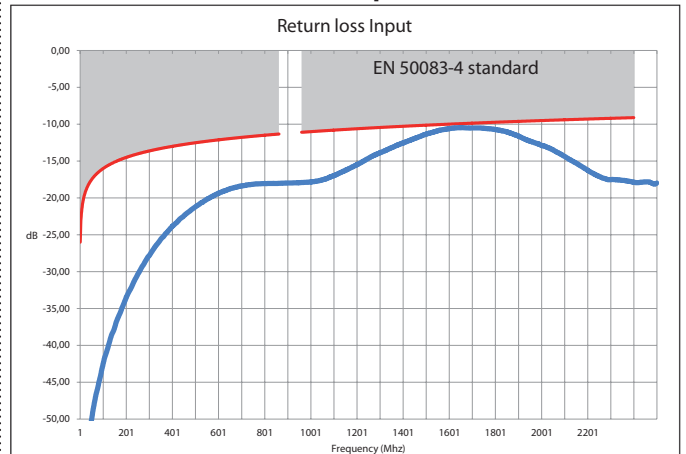
Ohmstrasse 1
 84160 Frontenhausen, Germany



Authorized Signature

8. PERFORMANCE

Prise TV simple mâle



9. ENTRETIEN

Nettoyage superficiel au chiffon.

Ne pas utiliser : acétone, dégraissant, trichloréthylène.

Tenue aux produits suivants : Hexane (EN 60669-1), alcool à brûler, eau savonneuse, ammoniac dilué, javel pure diluée à 10%, produits à vitres, lingettes pré-imprégnées.

Attention : pour l'utilisation de produits d'entretien spécifiques autres, un essai préalable est nécessaire.