

# FICHE PRODUIT

## FL PFM 10 W 4000 K SYM 100 WT

FLOODLIGHT 10 W | Projecteur polyvalent avec un flux lumineux allant jusqu'à 1200 lm



### Zones d'application

- Remplace les projecteurs halogènes
- Utilisation en extérieur (IP65)
- Zones publiques
- Façades de bâtiments
- Zones de construction
- Jardins, balcons et autres espaces extérieurs

### Avantages du produit

- Lumineux, robuste et durable
- Éclairage uniforme et de qualité, grâce au diffuseur dépoli en verre trempé
- Aucun flux lumineux au dessus de la ligne d'horizon (ULR 0%) lorsqu'il est monté à 0° d'inclinaison
- Économies d'énergie pouvant atteindre 90% par rapport aux projecteurs de lampe halogène
- Garantie de 5 ans

### Caractéristiques du produit

- Distribution symétrique de la lumière basée sur un réflecteur avec un angle de faisceau de 100° x 100°
- Alimentation intégrée avec large plage de tension, adaptée pour 100 - 277 V<sub>AC</sub>
- Protection contre les surtensions : jusqu'à 4 kV (L / N-PE), 2 kV (L-N)
- Support de montage avec angle de 30° et large zone de rotation
- Câble flexible préinstallé de 1 m (H05RN-F), 3 fils de 1,0 mm<sup>2</sup> enroulés



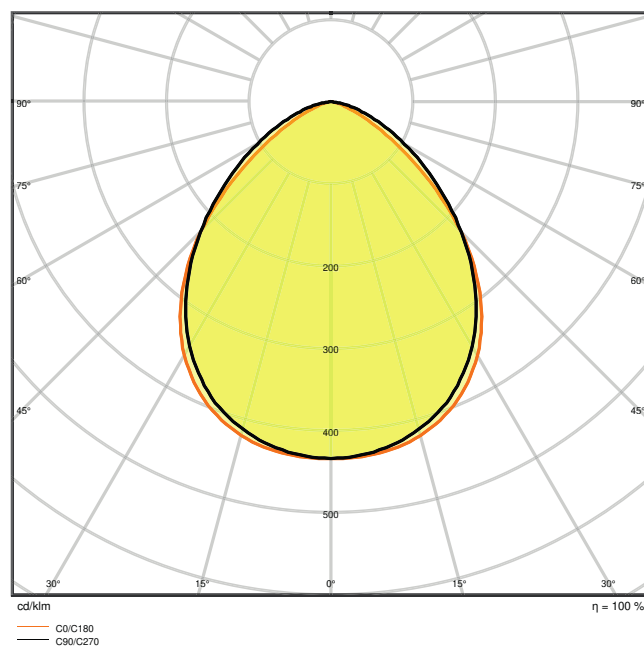
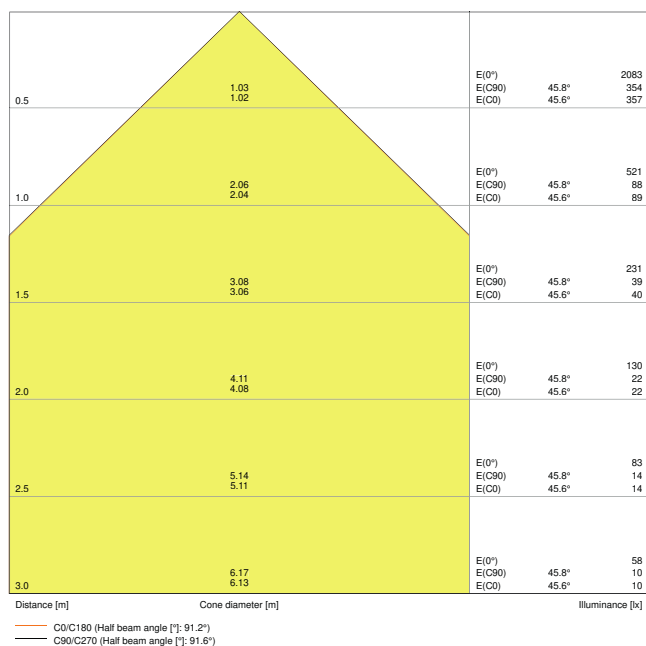
## DONNÉES TECHNIQUES

## DONNÉES ÉLECTRIQUES

|  |                       |
|--|-----------------------|
| Puissance nominale                       | 10,00 W               |
| Tension nominale                         | 100...277 V           |
| Fréquence du réseau                      | 50...60 Hz            |
| Intensité nominale                       | 49 mA                 |
| Courant d'appel                          | 3,68 A                |
| Durée courant appel T sub h50 / sub      | 27 µs                 |
| Max. de luminaires par disjoncteur B16 A | 195                   |
| Max. de luminaires par disjoncteur C10 A | 142                   |
| Max. de luminaires par disjoncteur C16 A | 228                   |
| Facteur de puissance $\lambda$           | > 0,90                |
| Distorsion harmonique totale             | < 20 %                |
| Classe de protection                     | I                     |
| Mode d'opération                         | Integrated LED driver |

## Données photométriques

|  |               |
|--|---------------|
| Flux lumineux                              | 1200 lm       |
| Efficacité lumineuse                       | 120 lm/W      |
| Temp. de couleur                           | 4000 K        |
| Teinte de couleur (désignation)            | Blanc froid   |
| Ra Indice de rendu des couleurs            | ≥80           |
| Ecart-type de correspondance de couleur    | ≤5 sdc        |
| Intensité lumineuse                        | -             |
| Indice du papillotement (PstLM)            | -             |
| Indice de l'effet stroboscopique (SVM)     | -             |
| Groupe de sécurité photobiologique EN62778 | RG1           |
| Groupe de sécurité photobiologique EN62471 | RG1           |
| Angle de rayonnement                       | 100 ° x 100 ° |

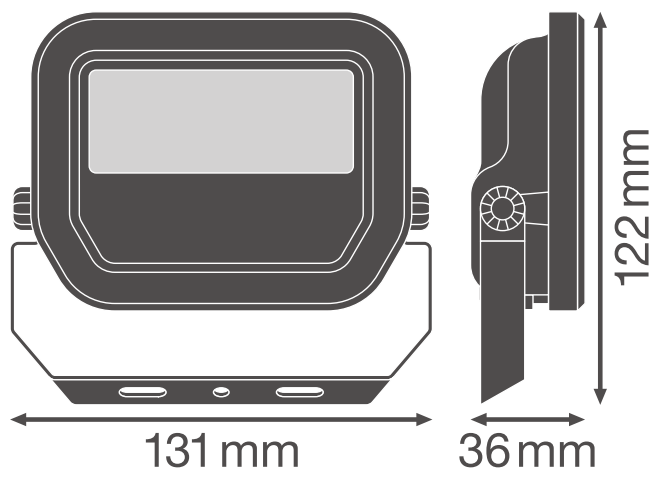


LDC typ cone

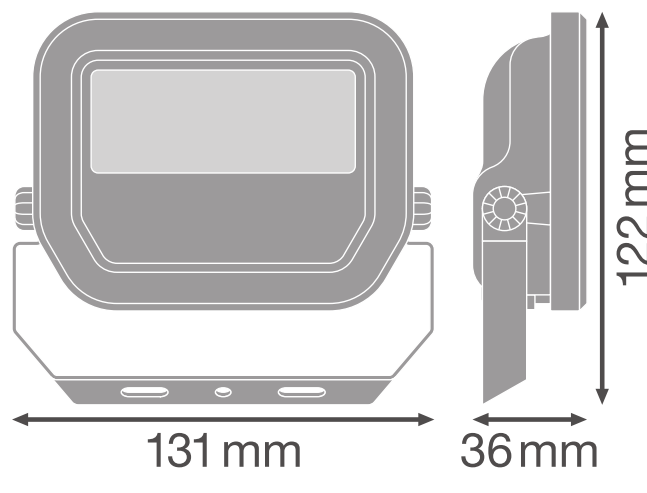
LDC typ polar

**DIMENSIONS ET POIDS**

|                   |           |
|-------------------|-----------|
| Longueur          | 122,00 mm |
| Largeur           | 131,00 mm |
| Hauteur           | 36,00 mm  |
| Poids du produit  | 400,00 g  |
| Longueur de câble | 1000 mm   |



Product line drawing with numbers



Product line drawing with numbers

### Matériau & couleurs

|  |           |
|--|-----------|
| Couleur du produit                       | Blanc     |
| Couleur du teinte                        | Blanc     |
| Matériau de corps                        | Aluminium |
| Matière de la surface émettrice.         | Verre     |
| Test au fil incand. selon CEI 60695-2-12 | 650 °C    |
| Teneur en mercure                        | 0.0 mg    |

### APPLICATION & MONTAGE

|  |                     |
|--|---------------------|
| Plage de température ambiante            | -30...+50 °C        |
| Plage de température de stockage         | -40...+70 °C        |
| Type de connexion                        | Câble, 3-poles      |
| Type de protection                       | IP65                |
| Indice de protec. IK (résist. aux [PIM]) | IK07                |
| Gradable                                 | Non                 |
| Montage                                  | Saillie             |
| Emplacement montage                      | Mur / Plafond / Sol |
| Application                              | Outdoor             |
| Orientable                               | Oui                 |
| Module LED remplaçable                   | Non remplaçable     |

|                        |     |
|------------------------|-----|
| Avec source de lumière | Oui |
|------------------------|-----|

### Durée de vie

|                                 |                       |
|---------------------------------|-----------------------|
| Durée de vie L70/B50 @ 25 °C    | 70000 h <sup>1)</sup> |
| Durée de vie L80/B10 @ 25 °C    | 55000 h <sup>1)</sup> |
| Durée de vie L90/B10 @ 25 °C    | 35000 h               |
| Nombre de cycles de commutation | 100000                |

<sup>1)</sup> t[h]: L70 / B50 @ 25 °C (Ta), t[h]: L80 / B10 @ 25 °C (Ta), t[h]: L90 / B10 @ 25 °C (Ta)








### Alimentation

|  |        |
|--|--------|
| Courant de sortie  | 220 mA |
| Alimentation électronique - Courant d'ondulation de sortie | < 50 % |

### CERTIFICATS ET NORMES

|                                |                             |
|--------------------------------|-----------------------------|
| Normes                         | CE / CB / ENEC / EAC / RoHS |
| Température de surface limitée | Non                         |
| Résistance aux chocs de balle  | Non                         |

### TÉLÉCHARGEMENTS

| Documents et certificats  |                                 |
|---|---------------------------------|
|   | User instruction                |
|   | Addon Technical Information     |
|   | Packaging insert                |
|   | Declarations Of Conformity CE   |
|   | Declarations Of Conformity UKCA |
| Photométrie et fichiers pour études d'éclairage                                     |                                 |
|  | IES file (IES)                  |
|  | LDT file (Eulumdat)             |

## Photométrie et fichiers pour études d'éclairage



ULD file (DIALux)



ROLF file (RELUX)



UGR file (UGR table)



LDC typ cone



LDC typ polar

## Fichiers CAD/BIM



CAD\_STEP\_3D

## Textes pour appels d'offres



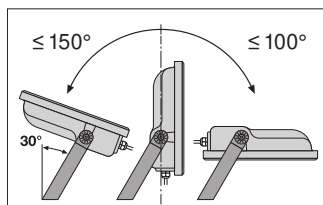
Offres

## DONNÉES LOGISTIQUES

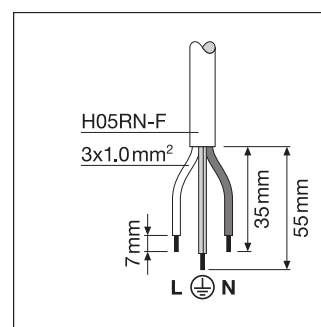
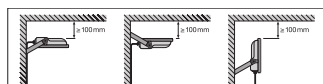
| Code produit  | Unité d'emballage (Pièces/Unité) | Dimensions (longueur x largeur x hauteur) | Poids approximatif | Volume                |
|---------------|----------------------------------|---|--------------------|-----------------------|
| 4058075420908 | Etui carton fermé<br>1           | 136 mm x 57 mm x 118 mm                   | 447.00 g           | 0.91 dm <sup>3</sup>  |
| 4058075420915 | Carton de regroupement<br>12     | 360 mm x 286 mm x 144 mm                  | 5840.00 g          | 14.83 dm <sup>3</sup> |

Le code produit mentionné décrit la petite quantité d'unité qui peut être commandée. Une unité peut contenir un ou plusieurs produits. Lorsque vous passez la commande, merci de bien vouloir entrer une unité ou un multiple d'une unité.

## DÉTAILS COMPLÉMENTAIRES



|     | A  | B   | C   | Ø     | Ø                   |
|-----|----|-----|-----|-------|---------------------|
| 10W | 38 | 60  | 5.5 | 2x M4 | 0.014m <sup>3</sup> |
| 20W | 58 | 80  | 6.5 | 2x M5 | 0.018m <sup>3</sup> |
| 30W | 58 | 90  | 6.5 | 2x M5 | 0.021m <sup>3</sup> |
| 50W | 78 | 110 | 8.5 | 2x M6 | 0.028m <sup>3</sup> |



## Références / Liens

- Plus d'informations sur la garantie sous [www.ledvance.fr/garantie](http://www.ledvance.fr/garantie)
- 

## AVERTISSEMENT

Sous réserve de modifications. Sauf erreur ou omission. Veuillez à toujours utiliser la version la plus récente.