

VS-IP67/B-OE-94C-LI/2,0 - Câble de réseau



1412707

<https://www.phoenixcontact.com/fr/produits/1412707>

Veillez tenir compte du fait que les données affichées dans ce document PDF proviennent de notre catalogue en ligne. Vous trouverez les données complètes dans la documentation utilisateur. Nos conditions générales d'utilisation des téléchargements sont applicables.



Câble Ethernet préconfectionné, blindé, à 4 paires, AWG 26 compatible avec les chaînes porte-câbles (19 fils), RAL 5021 (bleu d'eau), connecteur mâle RJ45/IP67, noir sur extrémité non terminée, Line, longueur 2 m

Données commerciales

Référence	1412707
Conditionnement	1 Unité(s)
Commande minimum	1 Unité(s)
Clé de vente	ABNABM
Product key	ABNABM
Page catalogue	Page 303 (PC-2011)
GTIN	4046356475648
Poids par pièce (emballage compris)	1 □ 701,37 g
Poids par pièce (hors emballage)	138,563 g
Numéro du tarif douanier	85444210
Pays d'origine	DE

Caractéristiques techniques

Propriétés du produit

Type de produit	Câble de données préconfectionné
Type de capteur	Ethernet
Nombre de pôles	8
Nombre de sorties de câble	1
Nombre de prises	1
Blindé	oui
Sortie du câble	droit

Propriétés d'isolation

Degré de pollution	2
--------------------	---

Propriétés électriques

Support de transmission	Cuivre
Vitesse de transmission	1 GBit/s
Impédance d'onde	100 Ω

Propriétés mécaniques

Caractéristiques mécaniques

Cycles d'enfichage	≥ 750
--------------------	------------

Indications sur les matériaux

Coloris	noir
Classe d'inflammabilité selon UL 94	V2
Gaine extérieure, matériau	PUR
Matériau conducteur	Cordon Cu nu

Connecteur

Raccordement 1

Type	connecteur mâle droit RJ45
Couleur surface de prise	noir
Indice de protection	IP67


Raccordement 2

Type	extrémité libre
------	-----------------

Câble/conducteur

Longueur du câble	2,00 m
-------------------	--------

Chaîne porte-câbles Ethernet CAT5e, 4 paires [94C]

Dessin coté	
Blindé	oui
Style UL AWM	20963 (80 °C / 30 V)
Poids de gaine	57 kg/km
Type	Chaîne porte-câbles Ethernet CAT5e, 4 paires
Abréviation	9YC(ST)11Y
Type de câble (symbole)	94C
Type de signal/catégorie	Ethernet CAT5 (CEI 11801), 1 Gbit/s
Structure de câble	4x2xAWG26/19, S/UTP
Diamètre extérieur du câble	6,9 mm +0,1 mm ... 0,2 mm
Gaine extérieure, matériau	PUR
Gaine extérieure, coloris	bleu lagon RAL 5021
Epaisseur gaine extérieure	0,85 mm
Matériau conducteur	Cordon Cu nu
Structure du conducteur ligne de signal	19x 0,10 mm
AWG ligne de signaux	26
Section de câble	4x 2x 0,14 mm ²
Matériel Isolant du fil	PP
Diamètre de fil avec isolant	1 mm
Fil, coloris	blanc/bleu-bleu, blanc/orange-orange, blanc/vert-vert, blanc/brun-brun
Câblage par paire	2 fils par paire
Câblage total	4 paires et 4 masses de remplissage en direction de l'âme
Blindage	Tresse en fils de cuivre étamé
Revêtement optique de blindage	90 %
Tension nominale câble	≤ 100 V
Tension d'essai fil/fil	700 V (50 Hz, 1 min.)
Tension d'essai fil/blindage	700 V (50 Hz, 1 min.)
Résistance d'isolation de la ligne	≥ 500 MΩ*km
Résistance de liaison	≤ 100,00 mΩ/m (pour 10 MHz)
Impédance d'onde	100 Ω ±5 Ω (pour 100 MHz)
Résistance de boucle	≤ 290,00 Ω/km
Capacité de la ligne	env. 50 nF/km (pour 1 kHz)
Durée du parcours du signal	5,3 ns/m
Résistance à la traction	≤ 100 N
Rayon de courbure minimum, position fixe	4 x D
Rayon de courbure minimum, position flexible	8 x D

1412707

<https://www.phoenixcontact.com/fr/produits/1412707>

Nombre de cycles de flexion	5000000
Rayon de courbure minimum, utilisation de chaînes porte-câbles	7,5 x D
Vitesse de déplacement	3 m/s
Accélération	5 m/s ²
Damping	3,2 dB (pour 1 MHz) 6 dB (pour 4 MHz) 9,5 dB (pour 10 MHz) 12,1 dB (pour 16 MHz) 13,6 dB (pour 20 MHz) 17,1 dB (pour 31,25 MHz) 24,8 dB (pour 62,5 MHz) 32 dB (pour 100 MHz)
Affaiblissement paradiaphonique (NEXT)	65,3 dB (pour 1 MHz) 56,3 dB (pour 4 MHz) 50,3 dB (pour 10 MHz) 47,2 dB (pour 16 MHz) 45,8 dB (pour 20 MHz) 42,9 dB (pour 31,25 MHz) 38,4 dB (pour 62,5 MHz) 35,3 dB (pour 100 MHz)
Paradiaphonie cumulée (PSNEXT)	62,3 dB (pour 1 MHz) 53,3 dB (pour 4 MHz) 47,3 dB (pour 10 MHz) 44,2 dB (pour 16 MHz) 42,8 dB (pour 20 MHz) 39,9 dB (pour 31,25 MHz) 35,4 dB (pour 62,5 MHz) 32,3 dB (pour 100 MHz)
Affaiblissement de régularité (RL)	23 dB (pour 4 MHz) 24,1 dB (pour 8 MHz) 25 dB (pour 10 MHz) 25 dB (pour 16 MHz) 25 dB (pour 20 MHz) 23,6 dB (pour 31,25 MHz) 21,5 dB (pour 62,5 MHz) 20,1 dB (pour 100 MHz)
Absence d'halogène	d'après IEC 60754-1
Résistance à l'huile	selon EN 60811-2-1
Résistance à la propagation des flammes	selon CEI 60332-1-2
Température ambiante (fonctionnement)	-20 °C ... 80 °C (Câble, pose souple) -40 °C ... 80 °C (câble, pose fixe)

Conditions environnementales et de durée de vie

VS-IP67/B-OE-94C-LI/2,0 - Câble de réseau



1412707

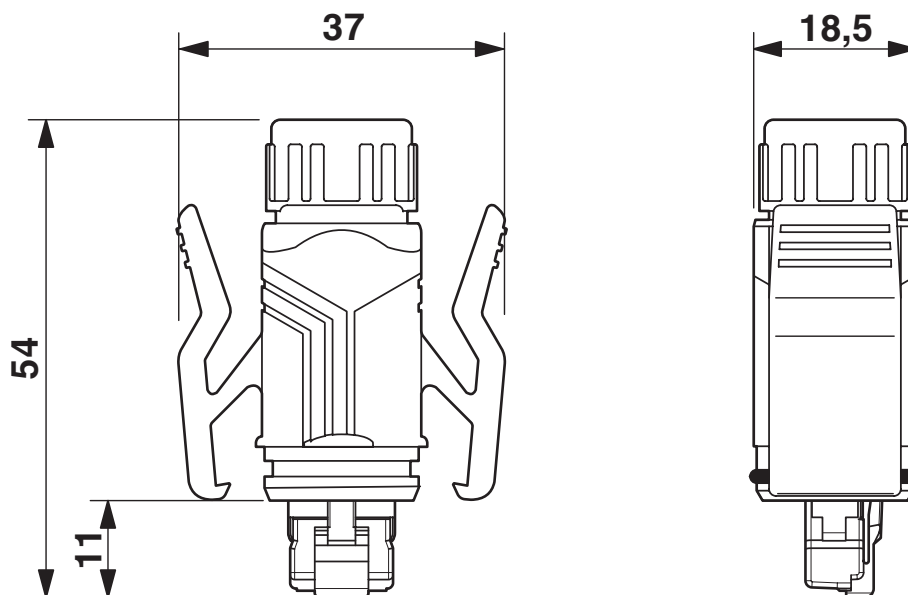
<https://www.phoenixcontact.com/fr/produits/1412707>

Conditions ambiantes

Indice de protection	IP67
	IP67

Dessins

Dessin coté



VS-IP67/B-OE-94C-LI/2,0 - Câble de réseau



1412707

<https://www.phoenixcontact.com/fr/produits/1412707>

Homologations

🔗 To download certificates, visit the product detail page: <https://www.phoenixcontact.com/fr/produits/1412707>



EAC

Identifiant de l'homologation: 19060508

1412707

<https://www.phoenixcontact.com/fr/produits/1412707>

Classifications

ECLASS

ECLASS-11.0	27060308
ECLASS-12.0	27060308
ECLASS-13.0	27060307

ETIM

ETIM 9.0	EC002599
----------	----------

UNSPSC

UNSPSC 21.0	26121600
-------------	----------

VS-IP67/B-OE-94C-LI/2,0 - Câble de réseau



1412707

<https://www.phoenixcontact.com/fr/produits/1412707>

Conformité environnementale

China RoHS	Période d'utilisation conforme : illimitée = EFUP-e
	Aucune substance dangereuse dépassant les valeurs seuils ;

Phoenix Contact 2024 © - Tous droits réservés
<https://www.phoenixcontact.com>

PHOENIX CONTACT SAS
52 Boulevard de Beaubourg Emerainville
77436 Marne La Vallée Cedex 2 France
+33 (0) 1 60 17 98 98
documentation@phoenixcontact.fr