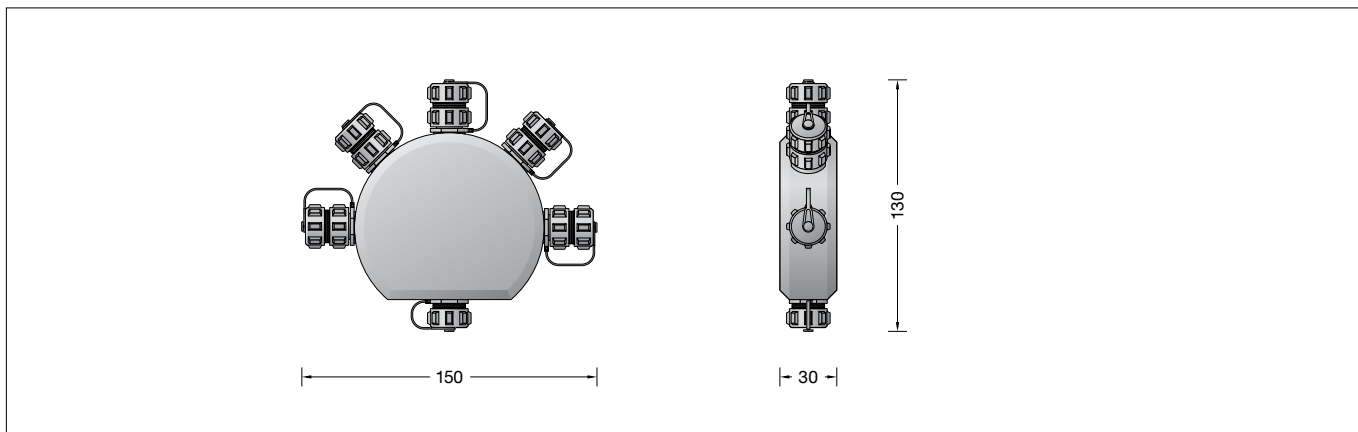


BEGA**71 189**

BEGA UniLink Fünffach-Verteiler
 BEGA UniLink 5-way distribution box
 BEGA UniLink Répartiteur à cinq sorties

IP 67

**Gebrauchsanweisung****Anwendung**

Verteiler mit 5 Anschlussbuchsen zum Anschluss von BEGA UniLink Leuchten, Verlängerungsleitungen oder zusätzlicher Fünffach-Verteilern.

Der Fünffach-Verteiler ist für Anwendungen oberhalb der Bodenfläche bestimmt und darf nicht eingegraben werden.

Für den Anschluss des BEGA UniLink Systems an das Stromnetz ist ein separat zu bestellender Netzstecker erforderlich – siehe Ergänzungsstücke.

Produktbeschreibung

Gehäuse besteht aus Kunststoff

Farbe: schwarz

Gehäuse innen vergossen

1 Eingangssteckverbindung

5 Ausgangssteckverbindungen

Ein- und Ausgänge mit schraubbaren

Verschlussabdeckungen

220-240 V ~ 50/60 Hz

Maximale Strombelastung: 6 A

Schutzklasse I

Schutzart IP 67

Staubdicht und Schutz gegen zeitweiliges

Untertauchen

CE – Konformitätszeichen

Gewicht: 0,3 kg

Sicherheit

Für die Installation und für den Betrieb dieses Ergänzungsteils sind die nationalen Sicherheitsvorschriften zu beachten.

Der Hersteller übernimmt keine Haftung für Schäden, die durch unsachgemäßen Einsatz oder Montage entstehen.

Werden nachträglich Änderungen an dem Ergänzungsteil vorgenommen, so gilt derjenige als Hersteller, der diese Änderungen vornimmt.

Gesamtbelastung

Bitte beachten Sie bei der Zusammenstellung Ihrer Beleuchtungsanlage, dass die max. Stromaufnahme von 6 A nicht überschritten wird. Angaben zur Stromaufnahme finden Sie in den Gebrauchsanweisungen und Datenblättern aller BEGA UniLink Leuchten.

Instructions for use**Application**

Distribution box with five connection sockets for the connection of BEGA UniLink luminaires, extension cables or additional five-way distribution boxes.

The five-way distribution box is intended for above-ground applications and must not be buried.

Connecting the BEGA UniLink system to the mains requires a mains plug, which must be ordered separately – see accessories.

Product description

Housing made of synthetic material

Colour: black

Housing moulded inside

1 input plug connector

5 output plug connectors

Inputs and outputs with screw-on covers

220-240 V ~ 50/60 Hz

Maximum current load: 6 A

Safety class I

Protection class IP 67

Dust-tight and protection against temporary immersion

CE – Conformity mark

Weight: 0.3 kg

Safety

The installation and operation of this accessory are subject to national safety regulations.

The manufacturer accepts no liability for damage caused by improper use or installation.

If modifications are subsequently made to the accessory, the person who makes these modifications shall be considered the manufacturer.

Total load

When assembling your lighting system, please ensure that the max. power consumption of 6 A is not exceeded. Information on power consumption can be found in the instructions for use and data sheets for all BEGA UniLink luminaires.

Fiche d'utilisation**Utilisation**

Répartiteur avec 5 prises de raccordement pour connecter des luminaires BEGA UniLink, des rallonges ou des répartiteurs supplémentaires à cinq sorties.

Le répartiteur à cinq sorties est conçu pour des utilisations au-dessus du sol et ne doit pas être enterré.

Une fiche réseau à commander séparément est nécessaire pour le raccordement du système BEGA UniLink au réseau électrique. – voir accessoires.

Description du produit

Le boîtier est en matière synthétique.

Couleur : noir

Boîtier intérieur rempli de gel

1 connection d'entrée à fiche

5 connections de sortie à fiche

Entrées et sorties avec couvercles de fermeture à visser

220-240 V ~ 50/60 Hz

Puissance de charge maximale : 6 A

Classe de protection I

Degré de protection IP 67

Étanche à la poussière et protégé contre

l'immersion momentanée

CE – Sigle de conformité

Poids: 0,3 kg

Sécurité

Pour l'installation et l'utilisation de cet accessoire, respecter les normes de sécurité nationales.

Le fabricant décline toute responsabilité pour tout dommage résultant d'une mise en œuvre ou d'une installation inappropriée du produit.

Si des modifications sont ultérieurement apportées à cet accessoire, l'intervenant qui les effectuera sera considéré comme fabricant.

Charge maximale

Lors de la conception de votre installation d'éclairage, veillez à ne pas dépasser la consommation électrique maximale de 6 A. Les indications de consommation électrique figurent dans les fiches d'utilisation et les descriptifs techniques de tous les luminaires BEGA UniLink.

Achtung:

Das Verbinden und Trennen der BEGA UniLink Steckverbindungen darf nur im spannungsfreien Zustand erfolgen.

Montage

An die fünf Steckkontakte (Ausgang) des Fünffach-Verteilers können sowohl Scheinwerfer, Gartenleuchten als auch Verlängerungsleitungen und weitere Fünffach-Verteiler für weitere Leuchten angeschlossen werden.

Um einen ausreichenden Schutzleiterwiderstand (Schleifenwiderstand) zu erhalten, darf jede Leuchte im System maximal 50 m vom Einstiegsunkt (z. B. Steckdose) entfernt sein.

Zum Anschluss der Leuchten oder Verlängerungsleitungen Schraubverschlüsse am Fünffach-Verteiler abdrehen und Steckerteil der Leuchte oder der Verlängerungsleitung einstecken und handfest verschrauben.

Nicht belegte Ausgänge müssen immer mit dem Schraubverschluss handfest verschlossen werden.

Kupplung der Netzanschlussleitung in den Steckkontakt (Eingang) am Fünffach-Verteiler einstecken und handfest verschrauben.

Anzugsdrehmoment der Schraubverschlüsse: 1 Nm

Caution:

The BEGA UniLink plug connectors may only be connected and disconnected in a voltage-free state.

Installation

The five plug contacts (output) of the five-way distribution box can be used to connect floodlights and garden luminaires, as well as extension cables and other five-way distribution boxes for additional luminaires.

To maintain sufficient protective conductor resistance (loop resistance), each luminaire in the system must be a maximum of 50 m from the entry point (e.g. socket).

To connect the luminaires or extension cables, remove the screw caps on the five-way distribution box, insert the plug part of the luminaire or extension cable and screw it hand-tight.

Unused outlets must be closed hand-tight with the screw cap at all times.

Insert the coupling of the power connecting cable into the plug contact (input) on the five-way distribution box and screw it hand-tight.

Screw cap torque: 1 Nm

Attention :

La connexion et déconnexion des connecteurs BEGA UniLink ne doivent se faire qu'à l'état hors tension.

Installation

Les cinq fiches de contact (sortie) du répartiteur à cinq sorties permettent de connecter non seulement des projecteurs et des luminaires de jardin, mais aussi des rallonges et des répartiteurs supplémentaires à cinq sorties pour d'autres luminaires.

Afin d'obtenir une résistance suffisante à la terre (résistance de boucle), chacun des luminaires du système ne doit pas être éloigné de plus de 50 mètres du point d'entrée (par ex. prise de courant).

Pour raccorder les luminaires ou les rallonges, retirer les bouchons filetés du répartiteur à cinq sorties et brancher et visser fermement la fiche du luminaire ou de la rallonge.

Les sorties non utilisées doivent toujours être fermées fermement à l'aide d'un bouchon fileté. Brancher le coupleur du câble de raccordement réseau dans la fiche de contact (entrée) sur le répartiteur à cinq sorties et visser fermement.

Couple de serrage des bouchons filetés : 1 Nm

Reinigung · Pflege

Gehäuse regelmäßig mit lösungsmittelfreien Reinigungsmitteln von Schmutz und Ablagerungen säubern.

Dafür keinen Hochdruckreiniger verwenden. Bei Bedarf sind die Ausgänge zu reinigen.

Cleaning · Maintenance

Clean housing regularly with solvent-free cleaning agents to remove dirt and deposits. Do not use high pressure cleaners.

If necessary, clean the outputs.

Nettoyage · Entretien

Nettoyer régulièrement le boîtier avec des produits d'entretien ne contenant pas de solvant et le débarrasser des dépôts et des souillures.

Ne pas utiliser de nettoyeur haute pression. Nettoyer les sorties si nécessaire.

Ergänzungsteile

- 0,5 m Anschlussleitung mit landesüblichen Netzsteckern
- 71 180** Steckertyp F / E: in Deutschland und Europa verbreitetes System
- 71 181** Steckertyp G: in Großbritannien („Commonwealth-Stecker“) verbreitetes System
- 71 182** Steckertyp J: in der Schweiz und Liechtenstein verbreitetes System
- 71 183** Steckertyp L: in Italien und Griechenland verbreitetes System
- 71 184** Steckertyp K: in Dänemark und Grönland verbreitetes System
- 71 186** BEGA UniLink Verlängerungsleitung 5 m
- 71 187** BEGA UniLink Verlängerungsleitung 10 m
- 71 188** BEGA UniLink Verlängerungsleitung 20 m
- 71 247** Anschlussleitung 5 m mit freien Leitungsenden
- 71 256** Anschlussleitung 0,5 m mit freien Leitungsenden

Zu den Ergänzungsteilen gibt es eine gesonderte Gebrauchsanweisung.

Accessories

- 0.5m connecting cable with country-specific mains plugs
- 71 180** Plug type F / E: system common in Germany and Europe
- 71 181** Plug type G: system used in Great Britain („Commonwealth plug“)
- 71 182** Plug type J: system common in Switzerland and Liechtenstein
- 71 183** Plug type L: system common in Italy and Greece
- 71 184** Plug type K: system common in Denmark and Greenland
- 71 186** BEGA UniLink Extension cable 5 m
- 71 187** BEGA UniLink Extension cable 10 m
- 71 188** BEGA UniLink Extension cable 20 m
- 71 247** Connecting cable 5 m with free line ends
- 71 256** Connecting cable 0.5 m with free line ends

For the accessories a separate instructions for use can be provided upon request.

Accessoires

- Câble de raccordement de 0,5m avec fiches réseaux nationales conventionnelles
- 71 180** Type de fiche F / E : système répandu en Allemagne et en Europe
- 71 181** Type de fiche G : système répandu en Grande-Bretagne («prise Commonwealth»)
- 71 182** Type de fiche J : système répandu en Suisse et Liechtenstein
- 71 183** Type de fiche L : système répandu en Italie et en Grèce
- 71 184** Type de fiche K: système répandu en Danemark et en Groenland
- 71 186** BEGA UniLink Rallonge de 5 m
- 71 187** BEGA UniLink Rallonge de 10 m
- 71 188** BEGA UniLink Rallonge de 20 m
- 71 247** Câble de raccordement 5 m avec extrémités des fils dénudées
- 71 256** Câble de raccordement 0,5 m avec extrémités des fils dénudées

Une fiche d'utilisation pour ces accessoires est disponible.