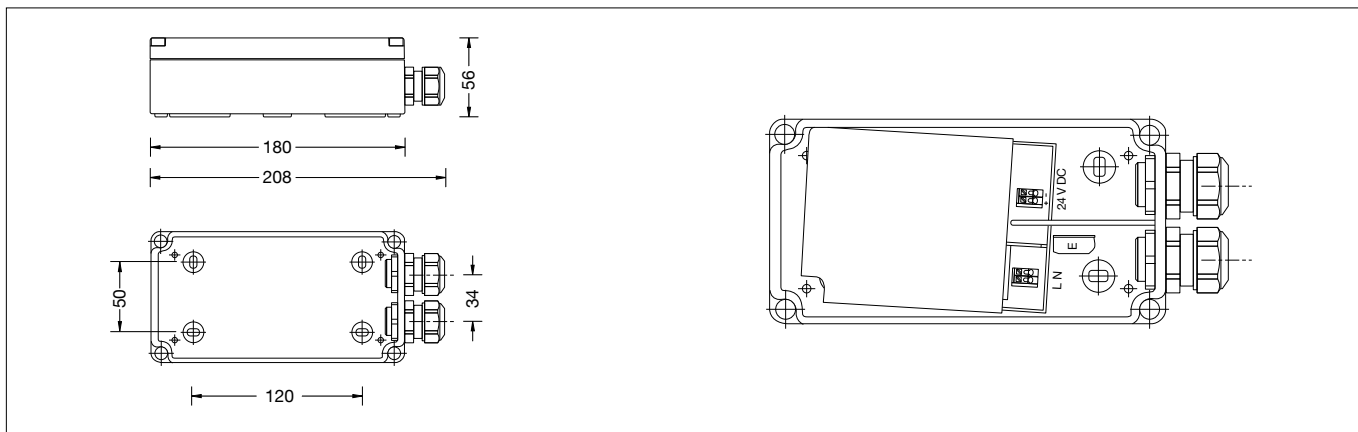


**BEGA****71 134**

Elektronisches Netzteil  
Electronic power supply unit  
Boîtier d'alimentation électronique

UK  
CA CE IP 65

## Gebrauchsanweisung

### Anwendung

Elektronisches Netzteil mit einer Leistung von 70 W für LED-Leuchten 24 V DC.  
Das Netzteil ist für den Betrieb von mehreren LED-Leuchten geeignet.  
Bitte beachten Sie hier die maximale Leistung des Netzteils.

### Produktbeschreibung

Gerätekasten besteht aus glasfaserverstärktem Kunststoff (Polycarbonat)  
Farbe: schwarz, ähnlich RAL 9005  
Deckel mit Schraubbefestigung  
4 Befestigungslänglöcher  
Breite 3,5 mm · Abstand 120 x 50 mm  
2 Leitungsverschraubungen mit Zugentlastung für Anschlussleitungen  $\varnothing$  4-15 mm  
Anschlussklemme 1,5<sup>□</sup>  
Konstantspannungs-Netzteil nach EN 61347-2-13  
Primär: 220-240 V  $\sim$  0/50-60 Hz  
Sekundär: 24 V DC SELV (Leerlaufspannung  $U_0$  = maximal 30 V DC)  
Ausgangsleistung: 0-70 W  
Schutzklasse II  $\square$   
Schutzart IP 65  
Staubdicht und Schutz gegen Strahlwasser  
CE – Konformitätszeichen  
Gewicht: 0,5 kg

### Sicherheit

Für die Installation und für den Betrieb dieses Netzteils sind die nationalen Sicherheitsvorschriften zu beachten.  
Die Montage und Inbetriebnahme darf nur durch eine Elektrofachkraft erfolgen.  
Der Hersteller übernimmt keine Haftung für Schäden, die durch unsachgemäßen Einsatz oder Montage entstehen.  
Werden nachträglich Änderungen an diesem Netzteil vorgenommen, so gilt derjenige als Hersteller, der diese Änderungen vornimmt.

## Instructions for use

### Application

Electronic power supply unit with an output of 70 W for 24 V DC LED luminaires.  
The power supply unit is suitable for the operation of multiple LED luminaires.  
Please take note of the maximum output of the power supply unit.

### Product description

The device box consists of glass-fibre reinforced synthetic material (polycarbonate)  
Colour: black, similar RAL 9005  
Housing lid with screw attachment  
4 elongated fixing holes  
Width 3.5 mm · 120 x 50 mm spacing  
2 screw cable glands with strain relief for connecting cables  $\varnothing$  4-15 mm  
Connecting terminal 1.5<sup>□</sup>  
Constant voltage power supply units in compliance with EN 61347-2-13  
Primary: 220-240 V  $\sim$  0/50-60 Hz  
Secondary: 24 V DC SELV (open-circuit voltage  $U_0$  = maximum 30 V DC)  
Output: 0-70 W  
Safety class II  $\square$   
Protection class IP 65  
Dust-tight and protection against water jets  
CE – Conformity mark  
Weight: 0.5 kg

### Safety

The installation and operation of this power supply unit is subject to national safety regulations.  
Installation and commissioning may only be carried out by a qualified electrician.  
The manufacturer accepts no liability for damage caused by improper use or installation.  
Should the power supply unit be subsequently modified, the persons responsible for the modification shall be considered the manufacturer.

## Fiche d'utilisation

### Utilisation

Bloc d'alimentation électronique d'une puissance de 70 W pour luminaires LED 24 V DC.  
Le bloc d'alimentation peut faire fonctionner plusieurs luminaires LED.  
Veuillez tenir compte de la puissance maximale du bloc d'alimentation.

### Description du produit

Le coffret d'alimentation est en matière synthétique renforcée à la fibre de verre (polycarbonate)  
Couleur : noire, similaire RAL 9005  
Couvercle avec fixation par vis  
4 trous oblongs de fixation largeur 3,5 mm · entraxe 120 x 50 mm  
2 presse-étoupes avec anti-traction pour câbles de raccordement  $\varnothing$  4-15 mm  
Bornier 1,5<sup>□</sup>  
Bloc d'alimentation à tension constante selon EN 61347-2-13  
Primaire : 220-240 V  $\sim$  0/50-60 Hz  
Secondaire : 24 V DC SELV (tension à vide  $U_0$  = 30 V DC max.)  
Puissance d'entrée : 0-70 W  
Classe de protection II  $\square$   
Degré de protection IP 65  
Étanche à la poussière et protégé contre les jets d'eau  
CE – Sigle de conformité  
Poids: 0,5 kg

### Sécurité

Pour l'installation et l'utilisation de ce bloc d'alimentation, respecter les normes de sécurité nationales.  
L'installation et la mise en service ne doivent être effectuées que par un électricien agréé.  
Le fabricant décline toute responsabilité résultant d'une mise en œuvre ou d'une installation inappropriée du produit.  
Toutes les modifications apportées à ce bloc d'alimentation se feront sous la responsabilité exclusive de celui qui les effectue.

## Montage

Schrauben lösen und Deckel vom Gerätekasten abheben.

Für die Befestigung des Gerätekastens am Montagegrund das Netzteil demontieren. Hierzu die beiden Befestigungsschrauben (Torxantrieb T20) lösen und Netzteil herausnehmen.

Gehäuse mit beiliegendem oder anderem geeigneten Befestigungsmaterial am Montagegrund befestigen.

Anschließend die innenliegenden 4 Befestigungsdurchführungen mit den beiliegenden Dichtstopfen verschließen (siehe Zeichnung).

Netzteil in den Gerätekasten einsetzen und befestigen.

Netzanschlussleitung durch die Leitungsverschraubung führen und elektrischen Anschluss an den Klemmen vornehmen.

Wird in der Anschlussleitung ein Schutzleiter mitgeführt, so ist dieser an der losen mit "E" gekennzeichneten Verbindungsklemme aufzulegen.

Eine räumliche Trennung von Adern und Leitungen der Primär- und Sekundäranschlüsse des Netzteil ist zwingend erforderlich.

Daher unbedingt darauf achten, dass der bei der Demontage des Netzteils ggf.

herausgenommene Trennsteg wieder eingesetzt wurde.

Leuchtenanschlussleitung durch die Leitungsverschraubung führen und elektrischen Anschluss an Klemme 24 V + und - vornehmen.

Leitungsverschraubungen fest anziehen.

## Installation

Undo the screws and lift the cover off the device box.

For mounting the device box on the installation surface, disassemble the power supply unit. To do so, loosen the two mounting screws (Torx drive T20) and remove the power supply unit. Fix the housing on the installation surface using the material supplied or other suitable mounting material.

Then seal the 4 mounting bushing using the sealing plugs provided (see drawing).

Insert the power supply unit into the device box and fix in place.

Pass the power connecting cable through the screw cable gland and make the electrical connection at the terminals.

If a protective earth conductor is included in the connecting cable, it must be connected to the free connecting terminal marked "E".

It is essential to spatially separate wires and cables for the primary and secondary connections of the power supply unit.

You should therefore make sure that any separator removed during the deinstallation of the power supply unit is re-inserted.

Guide the luminaire power supply cable through the screw cable gland and make the electrical connection on terminal 24V + and -. Securely tighten the screw cable glands.

## Installation

Desserrer les vis et ôter le couvercle de la boîte d'alimentation.

Pour la fixation de la boîte d'alimentation sur le support d'installation, démonter le bloc d'alimentation. Pour ce faire, dévisser les deux vis de fixation (Torx T20) et retirer le bloc d'alimentation.

Fixer le boîtier au support d'installation à l'aide du matériel fourni ou de tout autre matériel de fixation adapté.

Ensuite, fermer les 4 passe-fils de fixation intérieurs avec les bouchons d'étanchéité fournis (voir dessin).

Installer et fixer le bloc d'alimentation dans la boîte d'alimentation.

Faire passer le câble de raccordement par le presse-étoupe et établir le raccordement électrique au niveau des borniers.

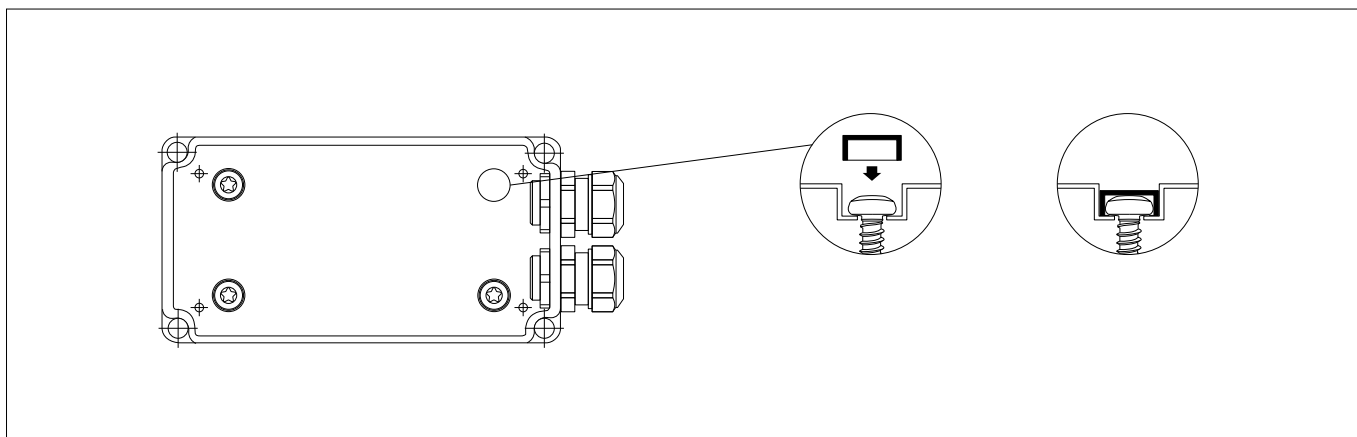
Si le câble de raccordement contient un fil de terre, il convient de le raccorder sur le bornier de fixation détaché marqué « E ».

Il est impératif de séparer physiquement les fils et les câbles des connexions primaires et secondaires du bloc d'alimentation.

C'est pourquoi il convient impérativement de remettre en place la séparation éventuellement retirée lors du démontage du bloc d'alimentation.

Faire passer le câble de raccordement du luminaire à travers le presse-étoupe et procéder au raccordement électrique au bornier 24 V + et -.

Serrer fermement les presse-étoupes.



Für den Anschluss mehrerer Leuchten an das Netzteil wird eine zusätzliche Verbindungsdose benötigt.

Wir empfehlen hierzu die Verwendung der BEGA Verteilerdose **70 730**.

Bitte beachten Sie hierbei die Gesamtleistung des Netzteils.

Auf richtigen Sitz der Gehäusedichtung achten. Deckel aufsetzen und befestigen.

For the connection of multiple luminaires to the power supply unit, an additional connecting box is required.

We recommend you to use BEGA distribution box **70 730** for this purpose.

Please observe the total output of the power supply unit.

Make sure that the gasket of housing is positioned correctly.

Install cover and fix with screws.

Pour raccorder plusieurs luminaires au bloc d'alimentation, une boîte de raccordement supplémentaire est nécessaire.

Nous conseillons l'utilisation de la boîte de dérivation BEGA **70 730**.

Veillez tenir compte de la puissance totale du bloc d'alimentation.

Veiller au bon emplacement du joint du boîtier. Réinstaller la partie supérieure du plafonnier et fixer avec les vis.

## Ergänzungsteile

### 70 730 Verteilerdose

Die Verteilerdose ist für den Einbau in das Erdreich bestimmt und ermöglicht eine Abzweigung von der Zuleitung zur Leuchte und die Durchverdrahtung zur nächsten Leuchte.

Nach dem elektrischen Anschluss wird die Dose mit Gel aufgefüllt und verschlossen.

## Accessories

### 70 730 Distribution box

The distribution box is meant for installation in the soil and allows a junction from the supply cable to the luminaire and through-wiring to the next luminaire.

After the electrical connection the distribution box is filled up with gel and closed.

## Accessoires

### 70 730 Boîte de dérivation

La boîte de dérivation est adaptée à l'installation dans le sol et permet une dérivation de câble vers le luminaire et le branchement en dérivation vers le luminaire suivant.

Une fois le raccordement électrique réalisé, cette boîte doit être remplie de gel et ensuite fermée.

Es gibt dazu eine gesonderte Gebrauchsanweisung.

A separate instructions for use can be provided upon request.

Une fiche d'utilisation pour ce boîtier est disponible.

## Ersatzteile

LED-Netzteil DEV-0442/24V  
Dichtung Deckel 83 001 979

## Spares

LED power supply unit DEV-0442/24V  
Gasket Deckel 83 001 979

## Pièces de rechange

Bloc d'alimentation LED DEV-0442/24V  
Joint Deckel 83 001 979