

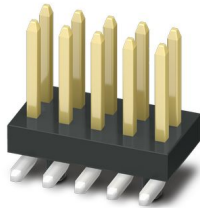
FQ 1,27D/ 30-PV- 160-1-BR - Connecteur mâle



1156863

<https://www.phoenixcontact.com/fr/produits/1156863>

Veillez tenir compte du fait que les données affichées dans ce document PDF proviennent de notre catalogue en ligne. Vous trouverez les données complètes dans la documentation utilisateur. Nos conditions générales d'utilisation des téléchargements sont applicables.



Connecteur mâle SMD, intensité nominale: 1 A, Tension d'essai: 500 V AC, nombre de pôles: 30, pas: 1,27 mm, coloris: noir, surface des contacts: Or, type de contact: Mâle, montage: Sertissage SMD

Avantages

- Des connexions mécaniques et électriques fiables grâce à un système de contact des deux côtés
- Conçue pour les procédés de soudage TMS
- Conception claire et aux coûts optimisés
- Adapté à une multitude d'applications

Données commerciales

Référence	1156863
Conditionnement	700 Unité(s)
Commande minimum	700 Unité(s)
Clé de vente	AAXGAF
Product key	AAXGAF
GTIN	4063151160531
Poids par pièce (emballage compris)	0,99 g
Poids par pièce (hors emballage)	0,99 g
Numéro du tarif douanier	85366930
Pays d'origine	CN

Caractéristiques techniques

Remarques

Information pour le fonctionnement	La tension admissible en service est déterminée en fonction de l'application en tenant compte des distances dans l'air et lignes de fuite dans le cadre des exigences d'isolation selon la norme CEI 60664-1.
------------------------------------	---

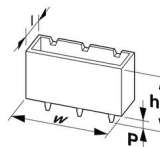
Propriétés du produit

Type de produit	Connecteur mâle SMD
Gamme de produits	FQ 1,27D/...-PV
Nombre de pôles	30
Pas	1,27 mm
Nombre de rangées	2
Tracé brochage	Géométrie de pastille linéaire

Propriétés électriques

Intensité nominale I_N	1 A CEI 60512-5-2:2002-02 (à 20 °C 80 pôles)
Degré de pollution	3
Résistance de contact	20 mΩ
Tension d'essai	500 V AC CEI 60512-4-1:2003

Dimensions

Dessin coté	
Pas	1,27 mm
Largeur [w]	19,05 mm
Hauteur [h]	6 mm
Longueur [l]	5,5 mm
Hauteur de montage	5,1 mm

Application

Recouvrement du contact	0,4 mm
Hauteur de pile	6,2 mm Tolérance: +1,3 mm (en association avec Famille d'articles:FQ 1,27D/...-SV)
Longueur de contact	1,3 mm

Conception de circuits imprimés

Géométrie de pastille	0,76 x 2,4 mm
-----------------------	---------------

Indications sur les matériaux

Indication de matériau - contact

1156863

<https://www.phoenixcontact.com/fr/produits/1156863>

Remarque	Conforme à WEEE/RoHS, exempt de trichite suivant la norme CEI 60068-2-82/JEDEC JESD 201
Matériau de contact	Alliage de Cu
Qualité de surface	Revêtement sélectif
Surface métallique zone de contact (couche supérieure)	Or (Au)
Surface métallique zone de contact (couche intermédiaire)	Nickel (Ni)
Surface métallique zone de soudage (couche supérieure)	Etain (Sn)

Indication de matériau - boîtier

Coloris (Boîtiers)	noir (9005)
Matériau isolant	PA
Groupe d'isolant	I
IRC selon CEI 60112	600
Classe d'inflammabilité selon UL 94	V0

Connecteur

Raccordement 1

Matériau isolant	PA
IRC selon CEI 60112	600

Contrôles électriques

Essai thermique | Groupe d'essais C

Spécification de contrôle	CEI 60512-5-2:2002-02
Nombre de pôles testé	80

Résistance d'isolement

Spécification de contrôle	CEI 60512-3-1:2002-02
Résistance d'isolement pôles voisins	> 1 GΩ

Distances dans l'air et lignes de fuite |

Groupe d'isolant	I
Valeur minimale de la ligne de fuite et des distances dans l'air	0,25 mm

Contrôles mécaniques

Forces d'enfichage et de retrait

Résultat	Essai réussi
Nombre de cycles	100
Force d'enfichage par pôle env.	1,2 N
Force de retrait par pôle env.	1,2 N

Contrôle visuel

Spécification de contrôle	CEI 60512-1-1:2002-02
Résultat	Essai réussi

Contrôle des dimensions

FQ 1,27D/ 30-PV- 160-1-BR - Connecteur mâle



1156863

<https://www.phoenixcontact.com/fr/produits/1156863>

Spécification de contrôle	CEI 60512-1-2:2002-02
Résultat	Essai réussi

Conditions environnementales et de durée de vie

Essai de résistance aux vibrations

Spécification de contrôle	CEI 60068-2-6:2007-12
Fréquence	10 - 55 - 10 Hz
Vitesse de balayage	1 octave/min
Amplitude	1,52 mm
Vitesse de balayage	181 m/s ²
Durée de contrôle par axe	2 h

Essai de durée de vie

Spécification de contrôle	CEI 60512-9-1:2010-03 (Selon)
Résistance de passage R ₁	20 mΩ
Résistance de passage R ₂	30 mΩ
Nombre de cycles d'enfichage	100
Résistance d'isolement pôles voisins	> 1 GΩ

Conditions ambiantes

Température ambiante (fonctionnement)	-40 °C ... 125 °C
Température ambiante (stockage/transport)	-40 °C ... 70 °C
Humidité rel. de l'air (stockage/transport)	30 % ... 70 %
Température ambiante (montage)	-5 °C ... 100 °C

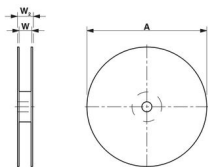
Montage

Type de montage	Sertissage SMD
Tracé brochage	Géométrie de pastille linéaire

Conseils de traitement

Process	Soudage par refusion
Moisture Sensitive Level	MSL 1
Classification température T _c	260 °C

Indications sur l'emballage

Dessin coté	
Type de conditionnement	Sangle en largeur de 32 mm
Largeur de ruban [W]	32 mm
Dimension extérieure de bobine [W2]	38,4 mm
Diamètre de bobine [A]	330 mm

FQ 1,27D/ 30-PV- 160-1-BR - Connecteur mâle



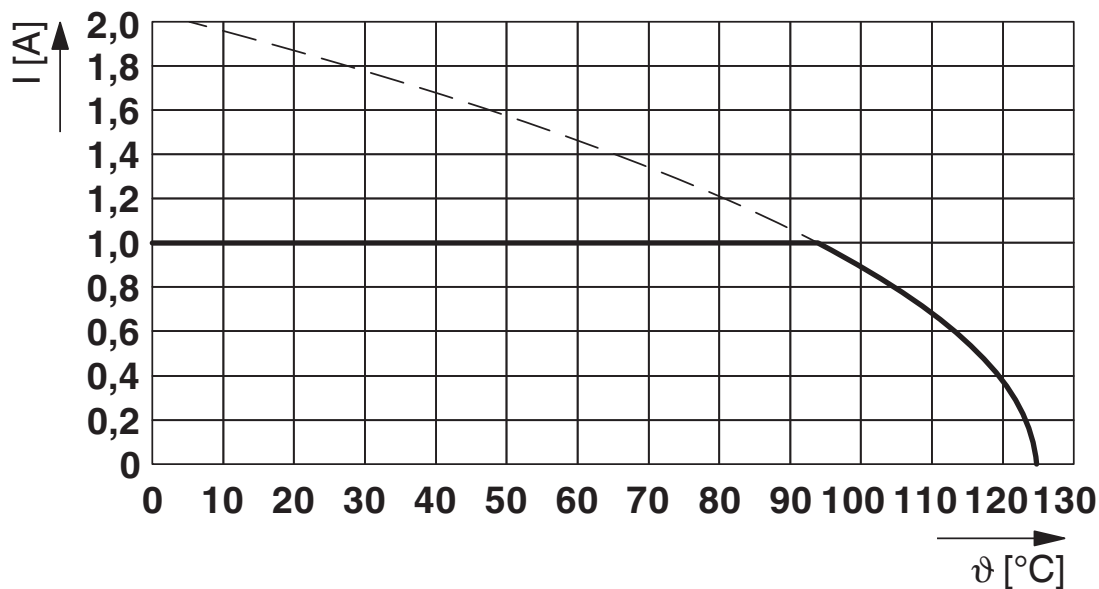
1156863

<https://www.phoenixcontact.com/fr/produits/1156863>

Type de reconditionnement	Sachet transparent
ESD - Niveau	(D) conduction électrostatique
Spécification de contrôle	DIN EN 61340-5-1 (VDE 0300-5-1): 2008-07

Dessins

Diagramme



Type : FQ 1,27D/...-SV- 490-1-BR avec FQ 1,27D/...-PV- 160-1-BR

FQ 1,27D/ 30-PV- 160-1-BR - Connecteur mâle



1156863

<https://www.phoenixcontact.com/fr/produits/1156863>

Homologations

 To download certificates, visit the product detail page: <https://www.phoenixcontact.com/fr/produits/1156863>

 cULus Recognized Identifiant de l'homologation: E118976				
	Tension nominale U_N	Intensité nominale I_N	Section AWG	Section mm^2
	30 V	1 A	-	-

1156863

<https://www.phoenixcontact.com/fr/produits/1156863>

Classifications

ECLASS

ECLASS-11.0	27460201
ECLASS-13.0	27460201
ECLASS-12.0	27460201

ETIM

ETIM 9.0	EC002637
----------	----------

UNSPSC

UNSPSC 21.0	39121400
-------------	----------

FQ 1,27D/ 30-PV- 160-1-BR - Connecteur mâle



1156863

<https://www.phoenixcontact.com/fr/produits/1156863>

Conformité environnementale

China RoHS

Période d'utilisation conforme : illimitée = EFUP-e

Aucune substance dangereuse dépassant les valeurs seuils ;

FQ 1,27D/ 30-PV- 160-1-BR - Connecteur mâle



1156863

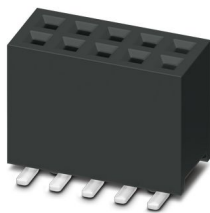
<https://www.phoenixcontact.com/fr/produits/1156863>

Accessoires nécessaires

FQ 1,27D/ 30-SV- 490-1-BR - Connecteur femelle

1156838

<https://www.phoenixcontact.com/fr/produits/1156838>

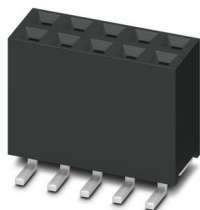


Plinthe SMD, intensité nominale: 1 A, Tension d'essai: 500 V AC, nombre de pôles: 30, pas: 1,27 mm, coloris: noir, surface des contacts: Or, type de contact: Connecteur femelle, montage: Sertissage SMD

FQ 2,54D/ 20-SV-1020-1-BT - Connecteur femelle

1156888

<https://www.phoenixcontact.com/fr/produits/1156888>



Plinthe SMD, intensité nominale: 3 A, Tension d'essai: 500 V AC, nombre de pôles: 20, pas: 2,54 mm, coloris: noir, surface des contacts: Or, type de contact: Connecteur femelle, montage: Sertissage SMD

Phoenix Contact 2024 © - Tous droits réservés
<https://www.phoenixcontact.com>

PHOENIX CONTACT SAS
52 Boulevard de Beaubourg Emerainville
77436 Marne La Vallée Cedex 2 France
+33 (0) 1 60 17 98 98
documentation@phoenixcontact.fr