



**⚠ ⚠ DANGER / DANGER / GEFAHR / PELIGRO / PERICOLO / PERIGO / TEHLİKE / 危險 / ОПАСНОСТЬ / ҚАУІПТІ**

**HAZARD OF ELECTRIC SHOCK, EXPLOSION OR ARC FLASH**  
 • Disconnect all power from all equipment including connected devices, prior to removing any covers or doors, or installing or removing any accessories, hardware, cables, or wires except under the specific conditions specified in the appropriate hardware guide for this equipment.  
 • Always use a properly rated voltage sensing device to confirm the power is off where and when indicated.  
 • Replace and secure all covers, accessories, hardware, cables, and wires and confirm that a proper ground connection exists before applying power to the unit.  
 • Use only the specified voltage when operating this equipment and any associated products.  
**Failure to follow these instructions will result in death or serious injury.**

**RISQUE D'ELECTROCUTION, D'EXPLOSION OU D'ARC ELECTRIQUE**  
 • Veillez à mettre hors tension tous les équipements, y compris les périphériques connectés, avant de retirer des caches de protection ou portes d'accès et avant d'installer ou de retirer des accessoires, du matériel, des câbles ou des fils, excepté dans les situations spécifiques indiquées dans le guide de référence du matériel de cet équipement.  
 • Utilisez toujours un appareil de mesure de tension réglé correctement pour vous assurer que l'alimentation est coupée conformément aux indications.  
 • Remettez en place et fixez tous les caches de protection, accessoires, matériels, câbles et fils et vérifiez que l'appareil est bien relié à la terre avant de le remettre sous tension.  
 • Utilisez uniquement la tension indiquée pour faire fonctionner cet équipement et les produits associés.  
**Le non-respect de ces instructions provoquera la mort ou des blessures graves.**

**GEFAHR EINES ELEKTRISCHEN SCHLAGS, EINER EXPLOSION ODER EINES LICHTBOGENS**  
 • Trennen Sie die gesamte Spannungsversorgung des Systems, einschließlich aller angeschlossenen Geräte, bevor Sie Abdeckungen oder Türen des Systems abnehmen, sowie vor der Installation oder Deinstallation von Zubehör, Hardware, Kabeln oder Drähten, ausgenommen unter besonderen Bedingungen, die im Hardwarehandbuch dieses Geräts beschrieben werden.  
 • Verwenden Sie stets ein geeignetes Spannungsprüfgerät, um festzustellen, ob die Spannungsversorgung wirklich abgeschaltet ist.  
 • Bringen Sie alle Abdeckungen, Zubehörteile, Hardware, Kabel und Drähte wieder an, sichern Sie sie und vergewissern Sie sich, dass eine ordnungsgemäße Erdung vorhanden ist, bevor Sie die Spannungszufuhr zum Gerät einschalten.  
 • Betreiben Sie dieses Gerät und alle zugehörigen Produkte nur mit der angegebenen Spannung.  
**Die Nichtbeachtung dieser Anweisungen führt zu Tod oder schwerer Körperverletzung.**

**RISGO DE DESCARGA ELÉCTRICA, EXPLOSIÓN O DESTELLO DE ARCO VOLTAICO**  
 • Desconecte la alimentación de todos los equipos, incluidos los dispositivos conectados, antes de retirar cualquier cubierta o compuerta, o bien antes de instalar o retirar cualquier accesorio, hardware, cable o conductor, salvo en las condiciones específicas indicadas en la guía de hardware de este equipo.  
 • Utilice siempre un dispositivo de detección de tensión nominal adecuado para confirmar la ausencia de alimentación eléctrica cuando y donde se indique.  
 • Vuelva a montar y fijar todas las cubiertas, accesorios, elementos de hardware, cables y conductores y compruebe que haya una conexión a tierra adecuada antes de aplicar alimentación eléctrica a la unidad.  
 • Aplique solo la tensión especificada cuando utilice este equipo y los productos asociados.  
**Si no se siguen estas instrucciones provocará lesiones graves o incluso la muerte.**

**RISCHIO DI SHOCK ELETTRICO, ESPLOSIONE O ARCO ELETTRICO**  
 • Mettere fuori tensione tutte le apparecchiature, inclusi i dispositivi collegati, prima di rimuovere qualunque coperchio o sportello, o prima di installare/disinstallare accessori, hardware, cavi o fili, tranne che per le condizioni specificate nell'apposta Guida hardware per questa apparecchiatura.  
 • Per verificare che il sistema sia fuori tensione, usare sempre un voltmetro correttamente tarato al valore nominale della tensione.  
 • Prima di rimettere l'unità sotto tensione rimontare e fissare tutti i coperchi, i componenti hardware, i cavi e verificare la presenza di un buon collegamento di terra.  
 • Utilizzare quest'apparecchiatura e tutti i prodotti collegati solo alla tensione specificata.  
**Il mancato rispetto di queste istruzioni provocherà morte o gravi infortuni.**

**PERIGO DE CHOQUE ELÉTRICO, EXPLOSIÃO OU ARCO ELÉTRICO**  
 • Desconecte toda a energia de todos os equipamentos, incluindo dispositivos conectados, antes de remover qualquer cobertura ou porta, ou de instalar ou remover qualquer acessório, hardware, cabos ou fios, exceto em condições especificadas no guia de hardware apropriado para este equipamento.  
 • Sempre use um detector de tensão corretamente classificado para confirmar que a energia está desligada onde e quando indicado.  
 • Substitua e proteja todas as coberturas, acessórios, hardware, cabos e fios e confirme que existe aterramento adequado antes de aplicar energia à unidade.  
 • Use somente a voltagem especificada ao operar este equipamento e qualquer produto associado.  
**Não seguir essas instruções resultará em morte ou ferimentos graves.**

**ELEKTRİK ÇARPMASI, PATLAMA VEYA ELEKTRİK ARKI TEHLİKESİ**  
 • Bu ekipmanın uygun donanım kilavuzunda belirtilen özel koşullar altında olmadıkça sürece, herhangi bir kapağı veya kapıyı açmadan ya da herhangi bir aksesuarı, donanımı, kabloyu veya teli takmadan veya çıkarmadan önce bağlı aygıtlar dahil tüm ekipmanların güç bağlantılarını kesin.  
 • Gösterilen yerlerde ve belirtiliğinde gücün kapalı olduğunu onaylamak için her zaman uygun özellikte voltaj algılama aygıtı kullanın.  
 • Tüm kapakları, aksesuarları, donanımı, kabloları ve telleri yerlerine takın ve sabitleyin ve üniteye güç vermeden önce uygun toprak bağlantısının bulunduğunu onaylayın.  
 • Bu ekipmanı ve varsa ilişkili ürünleri çalıştırırken yalnızca belirtilen voltajı kullanın.  
**Bu talimatlara uyulmaması ölüm veya ciddi yaralanma ile sonuçlanabilir.**

**ОПАСНОСТЬ ПОРАЖЕНИЯ ЭЛЕКТРИЧЕСКИМ ТОКОМ, ВЗРЫВА ИЛИ ВСПЫШКИ ДУГИ**  
 • Полностью отключите электропитание от всего оборудования, в том числе подключаемых устройств, до снятия любых крышек или дверей или до установки или демонтажа любых вспомогательных устройств, аппаратуры, кабелей или проводов, за исключением особых ситуаций, указанных в руководстве по аппаратной части данного оборудования.  
 • В указанных местах и условиях обязательно используйте обладающий соответствующими характеристиками датчик напряжения для проверки отключения электропитания.  
 • Установите на место и закрепите все крышки, вспомогательные устройства, аппаратуру, кабели и провода и до подачи электропитания на блок удостоверьтесь в наличии надлежащего заземляющего соединения.  
 • Для электропитания данного оборудования и любых связанных с ним изделий используйте источник электропитания подходящего напряжения.  
**Несоблюдение этих инструкций приведет к смертельному исходу или серьезной травме.**

**有触电致死、爆炸或电弧的危险。**  
 • 在卸除任何护盖或门，或安装或卸除任何附件、硬件、电缆或导线之前，先断开所有设备的电源连接（包括已连接设备），但本设备相应硬件指南中指定的特定情况除外。  
 • 始终使用合适的额定电压传感器确认所有电源已在指示位置及指示时间关闭。  
 • 更换并紧固所有壳盖、附件、硬件、电缆与导线，并确保接地连接正确后才对设备通电。  
 • 在操作本设备及相关产品时，必须使用指定电压。  
**不按照上述规定操作会导致严重的人员伤亡。**

**ЖАРЫЛУ ҮЙКІМІНДІГІ БАР**  
 • Кез келген қақпақтарды ашу немесе есіктерді алу я болмаса кез келген қосалқы құралдарды, жабдықты, кабельдерді немесе сымдарды орнату немесе алу алдында бүкіл жабдықтың, соның ішінде қосылған құрылғылардың қуатын толығымен өшіру керек (тек осы жабдық үшін тиісті жабдық нұсқаулығында көрсетілген жағдайларды қоспағанда).  
 • Нұсқау берілген кезде қуаттың өшірулі екенін растау үшін тиісті номиналды кернеуі бар датчикті пайдаланыңыз.  
 • Барлық қақпақтарды, қосалқы құралдарды, жабдықты, кабельдерді және сымдарды қайта орнатыңыз және бекітіңіз, сөйтіп құрылғыға қуат беру алдында тиісті жерге қосылым бар екеніне көз жеткізіңіз.  
 • Осы жабдықты және кез келген байланысты өнімдерді пайдаланғанда тек көрсетілген кернеуді пайдаланыңыз.  
**Бұл нұсқауларды орындамай өлімге немесе ауыр жарақатқа әкеледі.**

**⚠ ⚠ DANGER / DANGER / GEFAHR / PELIGRO / PERICOLO / PERIGO / TEHLİKE / 危險 / ОПАСНОСТЬ / ҚАУІПТІ**

**POTENTIAL FOR EXPLOSION**  
 Install and use this equipment in non-hazardous locations only.  
**Failure to follow these instructions will result in death or serious injury.**

**RISQUE D'EXPLOSION**  
 Ne montez et n'utilisez cet équipement que dans des zones non dangereuses..  
**Le non-respect de ces instructions provoquera la mort ou des blessures graves.**

**EXPLOSIONSGEFAHR**  
 Installieren und verwenden Sie dieses Gerät ausschließlich in Ex-freien Bereichen.  
**Die Nichtbeachtung dieser Anweisungen führt zu Tod oder schwerer Körperverletzung.**

**POTENCIAL EXPLOSIVO**  
 Instale y utilice el equipo únicamente en ubicaciones no peligrosas.  
**Si no se siguen estas instrucciones provocará lesiones graves o incluso la muerte.**

**RISCHIO DI ESPLOSIONE**  
 Installare ed utilizzare questa apparecchiatura solo in luoghi non a rischio.  
**Il mancato rispetto di queste istruzioni provocherà morte o gravi infortuni.**

**RISCO DE EXPLOSIÃO**  
 Instale e utilize este equipamento apenas em locais sem perigos.  
**Não seguir essas instruções resultará em morte ou ferimentos graves.**

**PATLAMA OLASILIĞI**  
 Bu ekipmanı yalnızca tehlikeli olmayan yerlerde kurun ve kullanın.  
**Bu talimatlara uyulmaması ölüm veya ciddi yaralanma ile sonuçlanabilir.**

**ЖАРЫЛУ ҮЙКІМІНДІГІ БАР**  
 Бұл жабдықты тек қауіпсіз емес орындарда орнатыңыз және пайдаланыңыз.  
**Бұл нұсқауларды орындамай өлімге немесе ауыр жарақатқа әкеледі.**

**ОПАСНОСТЬ ВЗРЫВА**  
 Установка и эксплуатация данного оборудования допускается только во взрывобезопасных зонах.  
**Несоблюдение этих инструкций приведет к смертельному исходу или серьезной травме.**

**ЖАРЫЛУ ҮЙКІМІНДІГІ БАР**  
 Бұл жабдықты тек қауіпсіз емес орындарда орнатыңыз және пайдаланыңыз.  
**Бұл нұсқауларды орындамай өлімге немесе ауыр жарақатқа әкеледі.**

**en** Electrical equipment should be installed, operated, serviced, and maintained only by qualified personnel. No responsibility is assumed by Schneider Electric for any consequences arising out of the use of this material.

**fr** Les équipements électriques doivent être installés, exploités et entretenus par un personnel qualifié. Schneider Electric décline toute responsabilité quant aux conséquences de l'utilisation de ce matériel.

**de** Elektrische Geräte dürfen nur von Fachpersonal installiert, betrieben, gewartet und instand gesetzt werden. Schneider Electric haftet nicht für Schäden, die aufgrund der Verwendung dieses Materials entstehen.

**es** Sólo el personal de servicio cualificado podrá instalar, utilizar, reparar y mantener el equipo eléctrico. Schneider Electric no asume las responsabilidades que pudieran surgir como consecuencia de la utilización de este material.

**it** Le apparecchiature elettriche devono essere installate, usate e riparate solo da personale qualificato. Schneider Electric non assume nessuna responsabilità per qualunque conseguenza derivante dall'uso di questo materiale.

**pt** A instalação, utilização e manutenção do equipamento eléctrico devem ser efectuadas exclusivamente por pessoal qualificado. A Schneider Electric não assume qualquer responsabilidade pelas consequências resultantes da utilização deste material.

**tr** Elektrikli cihazların montajı, kullanımı, bakımı ve muhafazası sadece kalifiye elemanlar tarafından yapılmalıdır. Bu materyalin kullanımından kaynaklanabilecek herhangi bir durum için Schneider Electric herhangi bir sorumluluk kabul etmemektedir.

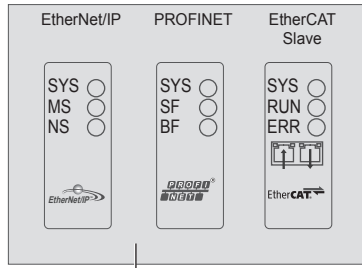
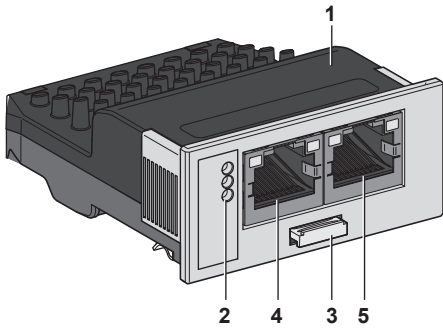
**zh** 电气设备的安装、操作、维修和维护工作仅限于合格人员执行。对于超出本资料所引发的任何后果，Schneider Electric 概不负责。

**ru** Установка, эксплуатация, ремонт и обслуживание электрического оборудования может выполняться только квалифицированными электриками. Компания Schneider Electric не несет никакой ответственности за какие-либо последствия эксплуатации этого оборудования.

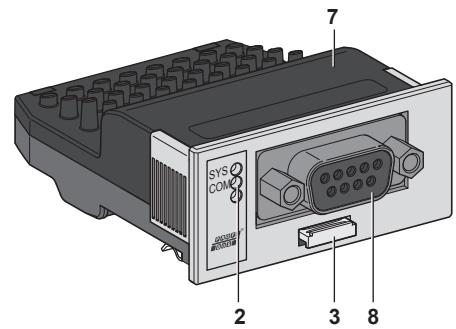
**kk** Электр жабдықты тек білікті қызметкерлер орнатуы, пайдалануы, қызмет көрсетуі және техникалық қызмет көрсетуі керек. Schneider Electric осы материалды пайдаланудан туындаған ешбір салдарларға жауапты болмайды.

© 2014 Schneider Electric. "All Rights Reserved."

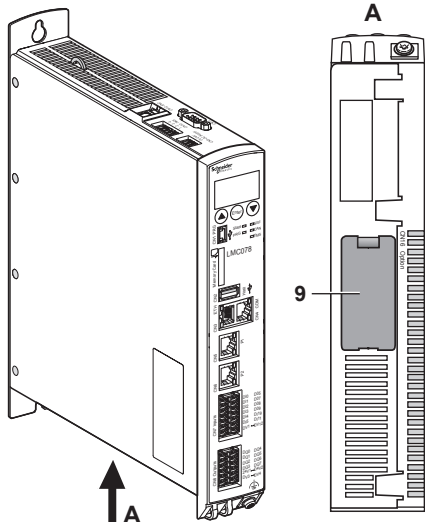
VW3E704100000 Ethernet



VW3E704000000 PROFIBUS DP



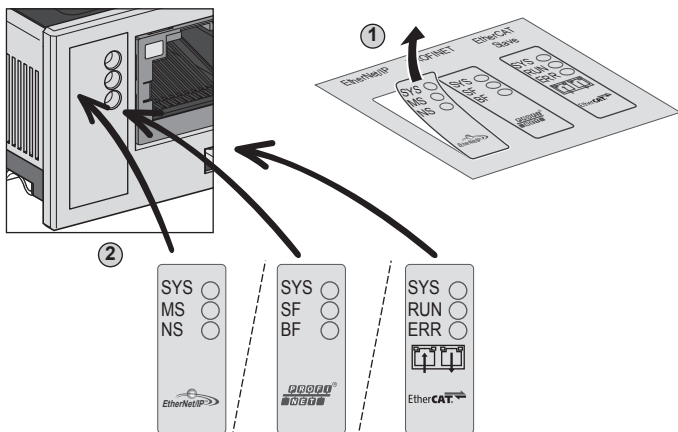
LMC078CECS20T  
LMC1●●C●●●●●●●●●●  
LMC2●●C●●●●●●●●●●



		LMC078CECS20T	LMC1●●C●●●●●●●●●●	LMC2●●C●●●●●●●●●●
<b>VW3E704100000 Ethernet</b>	EtherNet/IP Scanner	No	Yes	Yes
	EtherNet/IP Adapter	Yes	Yes	Yes
	PROFINET	No	Yes	Yes
	EtherCAT Slave	No	Yes	Yes
<b>VW3E704000000 PROFIBUS DP</b>	PROFIBUS DP Master	No	Yes	Yes
	PROFIBUS DP Slave	Yes	Yes	Yes

- en** 1 - Communication Module Realtime Ethernet  
2 - Status LEDs  
3 - Flap handle  
4 - Ethernet channel 1 port  
5 - Ethernet channel 0 port  
6 - Led label Realtime Ethernet (protocol selected)  
7 - Communication Module PROFIBUS DP  
8 - PROFIBUS DP port  
9 - Communication module slot cover
- fr** 1 - Module de communication Ethernet temps réel  
2 - Voyants d'état  
3 - Poignée  
4 - Port Ethernet (voie 1)  
5 - Port Ethernet (voie 0)  
6 - Etiquette de voyants Ethernet temps réel (selon le protocole sélectionné)  
7 - Module de communication PROFIBUS DP  
8 - Port Profibus DP  
9 - Capot d'emplacement de module de communication
- de** 1 - Echtzeit-Ethernet-Kommunikationsmodul  
2 - Status-LEDs  
3 - Klappenhebel  
4 - Ethernet-Port (Kanal 1)  
5 - Ethernet-Port (Kanal 0)  
6 - LED-Etikett für Echtzeit-Ethernet (ausgewähltes Protokoll)  
7 - PROFIBUS DP-Kommunikationsmodul  
8 - PROFIBUS DP-Port  
9 - Abdeckung für Steckplatz des Kommunikation smoduls
- es** 1 - Módulo de comunicación Realtime Ethernet  
2 - LED de estado  
3 - Pestaña  
4 - Puerto Ethernet (canal 1)  
5 - Puerto Ethernet (canal 0)  
6 - Etiqueta LED Realtime Ethernet (protocolo seleccionado)  
7 - Módulo de comunicación PROFIBUS DP  
8 - Puerto Profibus DP  
9 - Cubierta del slot del módulo de comunicación
- it** 1 - Modulo di comunicazione Realtime Ethernet  
2 - LED di stato  
3 - Maniglia a estrazione  
4 - Porta Ethernet (canale 1)  
5 - Porta Ethernet (canale 0)  
6 - Descrizione a Led di Realtime Ethernet (protocollo selezionato)  
7 - Modulo di comunicazione PROFIBUS DP  
8 - Porta DP PROFIBUS  
9 - Coperchio slot del modulo di comunicazione
- pt** 1 - Módulo de comunicação - Ethernet em tempo real  
2 - LEDs de status  
3 - Patilha de abertura  
4 - Porta de Ethernet (canal 1)  
5 - Porta de Ethernet (canal 0)  
6 - Rótulo de LEDs - Ethernet em tempo real (protocolo selecionado)  
7 - Módulo de comunicação - PROFIBUS DP  
8 - Porta PROFIBUS DP  
9 - Cobertura do slot do módulo de comunicação
- tr** 1 - İletişim Modülü Gerçek Zamanlı Ethernet  
2 - Durum LED'leri  
3 - Düz tutacak  
4 - Ethernet bağlantı noktası (kanal 1)  
5 - Ethernet bağlantı noktası (kanal 0)  
6 - Led etiketi Gerçek Zamanlı Ethernet (protokol seçili)  
7 - İletişim Modülü PROFIBUS DP  
8 - PROFIBUS DP bağlantı noktası  
9 - İletişim modülü yuvası kapağı
- zh** 1 - 通讯模块 Realtime Ethernet  
2 - 状态 LED  
3 - 拍柄  
4 - 以太网端口 (通道 1)  
5 - 以太网端口 (通道 0)  
6 - Led 标签 Realtime Ethernet (所选协议)  
7 - 通讯模块 PROFIBUS DP  
8 - PROFIBUS DP 端口  
9 - 通讯模块槽盖
- ru** 1 - Ethernet реального времени коммуникационного модуля  
2 - Светодиоды состояния  
3 - Ручка клапана  
4 - Порт Ethernet (канал 1)  
5 - Порт Ethernet (канал 0)  
6 - Метка светодиода, Ethernet реального времени (выбранный протокол)  
7 - Коммуникационный модуль, PROFIBUS DP  
8 - Порт PROFIBUS DP  
9 - Крышка слота коммуникационного модуля
- kk** 1 - Байланыс модулі, нақты уақыттағы Ethernet  
2 - Күй жарық диодтары  
3 - Ашылмалы тұтқа  
4 - Ethernet порты (1-арна)  
5 - Ethernet порты (0-арна)  
6 - Жарық диоды белгісі, нақты уақыттағы Ethernet (протокол таңдалған)  
7 - PROFIBUS DP байланыс модулі  
8 - PROFIBUS DP порты  
9 - Байланыс модулі ұяшығының қақпағы

Affix the LED-label which corresponds to the protocol selected / Coller l'étiquette de voyants correspondant au protocole sélectionné / Bringen Sie das zutreffende LED-Etikett für das ausgewählte Protokoll an / Fije la etiqueta LED que se corresponde con el protocolo seleccionado / Incollare la descrizione a LED che corrisponde al protocollo selezionato / Afixe o rótulo de LED que corresponde ao protocolo selecionado / LED etiketini karşılık gelen seçili protokole yapıştırın / 粘附与所选协议对应的 LED 标签 / Присоединение метки светодиода, которая соответствует выбранному протоколу / Тандалған протоколға сай жарық диоды белгісін бекітіңіз.



<b>⚠ WARNING / AVERTISSEMENT / WARNUNG / ADVERTENCIA / AVVERTENZA / AVISO / UYARI / 警告 / ПРЕДУПРЕЖДЕНИЕ / ЕСКЕРТУ</b>	
<b>UNINTENDED EQUIPMENT OPERATION</b> <ul style="list-style-type: none"> <li>Use appropriate safety interlocks where personnel and/or equipment hazards exist.</li> <li>Install and operate this equipment in an enclosure appropriately rated for its intended environment.</li> <li>Power line and output circuits must be wired and fused in compliance with local and national regulatory requirements for the rated current and voltage of the particular equipment.</li> <li>Do not use this equipment in safety-critical machine functions.</li> <li>Do not disassemble, repair, or modify this equipment.</li> </ul> <p>Failure to follow these instructions can result in death, serious injury, or equipment damage.</p>	<b>COMPORTEMENT INATTENDU DE L'EQUIPEMENT</b> <ul style="list-style-type: none"> <li>Lorsque des risques de blessures corporelles ou de dommages matériels existent, utilisez des verrous de sécurité appropriés.</li> <li>Installez et utilisez cet équipement dans un boîtier ayant les caractéristiques nominales adaptées.</li> <li>Vérifiez que le câblage et les fusibles utilisés pour les circuits d'alimentation et de sortie sont conformes aux réglementations locales et nationales relatives au courant et à la tension de l'équipement concerné.</li> <li>N'utilisez pas cet équipement pour des fonctions sensibles sur le plan de la sécurité.</li> <li>Ne désassemblez pas, ne réparez pas et ne modifiez pas cet équipement.</li> </ul> <p>Le non-respect de ces instructions peut provoquer la mort, des blessures graves ou des dommages matériels.</p>
<b>UNBEABSICHTIGTER BETRIEBSZUSTAND DES GERÄTS</b> <ul style="list-style-type: none"> <li>Verwenden Sie geeignete Sicherheitssperren, wenn eine Gefahr für Personal und/oder Geräte gegeben ist.</li> <li>Installieren und betreiben Sie das Gerät in einem Gehäuse mit geeigneter Spannung für die Zielumgebung.</li> <li>Die Stromversorgungs- und Ausgangskreise müssen in Übereinstimmung mit allen örtlichen, regionalen und nationalen Anforderungen an Nennstrom und Nennspannung für das jeweilige Gerät verdrahtet und abgesichert werden.</li> <li>Setzen Sie das Gerät nicht für sicherheitskritische Maschinenfunktionen ein.</li> <li>Das Produkt darf weder zerlegt noch repariert oder verändert werden.</li> </ul> <p>Die Nichtbeachtung dieser Anweisungen kann zu Tod, schwerer Körperverletzung oder Materialschäden führen.</p>	<b>FUNCIONAMIENTO INESPERADO DEL EQUIPO</b> <ul style="list-style-type: none"> <li>En caso de que exista riesgo para el personal o los equipos, utilice los dispositivos de bloqueo de seguridad adecuados.</li> <li>Instale y utilice este equipo en una caja con capacidad adecuada para su entorno.</li> <li>La línea de alimentación y los circuitos de salida deben estar equipados con cables y fusibles que cumplan los requisitos normativos locales y nacionales relativos a la corriente nominal y la tensión del equipo en cuestión.</li> <li>No utilice este equipo en funciones de maquinaria críticas para la seguridad.</li> <li>No desmonte, repare ni modifique este equipo.</li> </ul> <p>Si no se siguen estas instrucciones pueden producirse lesiones personales graves o mortales o daños en el equipo.</p>
<b>FUNZIONAMENTO ANOMALO DELL'APPARECCHIATURA</b> <ul style="list-style-type: none"> <li>Qualora sussista il rischio di danni al personale e/o alle apparecchiature, utilizzare gli interblocchi di sicurezza necessari.</li> <li>Installare e utilizzare la presente apparecchiatura in un cabinet con tensione nominale adatta all'ambiente di utilizzo.</li> <li>Per il collegamento e i fusibili dei circuiti delle linee di alimentazione e di uscita, osservare i requisiti normativi locali e nazionali relativi alla corrente e alla tensione nominali dell'apparecchiatura in uso.</li> <li>Non utilizzare la presente apparecchiatura in condizioni di sicurezza critiche.</li> <li>Non smontare, riparare o modificare l'apparecchiatura.</li> </ul> <p>Il mancato rispetto di queste istruzioni può provocare morte, gravi infortuni o danni alle apparecchiature.</p>	<b>OPERAÇÃO DO EQUIPAMENTO SEM INTENÇÃO</b> <ul style="list-style-type: none"> <li>Use bloqueios de segurança apropriados onde houver perigo ao pessoal e/ou ao equipamento.</li> <li>Instale e opere este equipamento em um local fechado adequadamente classificado para o ambiente a que se destina.</li> <li>A linha de força e os circuitos de saída devem ser ligados em cumprimento com as exigências regulatórias locais e nacionais para a corrente e voltagem classificadas do equipamento específico.</li> <li>Não use este equipamento em funções críticas de segurança da máquina.</li> <li>Não desmonte, repare ou modifique este equipamento.</li> </ul> <p>Não seguir essas instruções pode resultar em morte, ferimentos graves ou dano ao equipamento.</p>
<b>EKİPMANIN YANLIŞLIKLA ÇALIŞMASI</b> <ul style="list-style-type: none"> <li>Personel ve/veya ekipman için tehlike bulunan durumlarda uygun güvenlik kilitleri kullanın.</li> <li>Bu ekipmanı amaçlanan ortamı için uygun sınıflandırmaya sahip bir muhafaza içine monte ederek çalıştırın.</li> <li>Güç hattı ve çıkış devreleri için, söz konusu ekipmanın anma akımı ve voltajıyla ilgili yerel ve ulusal düzenlemelere uygun kablolar ve sigortalar kullanılmalıdır.</li> <li>Bu ekipmanı güvenliğin kritik olduğu makine fonksiyonlarında kullanmayın.</li> <li>Bu ekipmanı parçalarına ayırmayın, onarmayın ve modifiye etmeyin.</li> </ul> <p>Bu talimatlara uyulmaması ölüm, ciddi yaralanma veya ekipmanın zarar görmesi ile sonuçlanabilir.</p>	<b>意外的设备操作</b> <ul style="list-style-type: none"> <li>在存在人员伤害和/或设备危险的情况下，请使用适当的安全联锁。</li> <li>在符合本设备运行时所处环境等级的机箱中安装和操作该设备。</li> <li>必须遵从当地和国家法规中对特定设备额定电流和电压的规定，对电线和输出电路进行布线并安装熔断器。</li> <li>请勿在对安全性要求非常高的机器环境中使用本设备。</li> <li>请勿拆解、修理或改装本设备。</li> </ul> <p>不按照上述规定操作会导致严重的人员伤亡或设备损毁。</p>
<b>НЕПРЕДНАМЕРЕННОЕ ВКЛЮЧЕНИЕ ОБОРУДОВАНИЯ</b> <ul style="list-style-type: none"> <li>При наличии угроз для персонала и (или) оборудования используйте подходящие системы взаимной блокировки.</li> <li>Установка и эксплуатация данного оборудования должны осуществляться в корпусе, пригодном для условий окружающей среды.</li> <li>Проводка и защита плавкими предохранителями силовой линии и выходных цепей должны выполняться в соответствии с местными и национальными нормативными требованиями к конкретному оборудованию с указанным номинальным током и напряжением.</li> <li>Не допускается использование этого оборудования для обеспечения функций машинного оборудования, критически важных с точки зрения безопасности.</li> <li>Не разбирайте, не ремонтируйте и не модифицируйте это оборудование.</li> </ul> <p>Несоблюдение этих инструкций может привести к смерти, серьезной травме или повреждению оборудования.</p>	<b>ЖАБДЫҚТЫҢ КЕЗДЕЙСОҚ ЖҰМЫС ІСТЕУІ</b> <ul style="list-style-type: none"> <li>Қызметкерлерге және/немесе жабдыққа қауіптер бар болса, тиісті қауіпсіздік құлыптарын пайдаланыңыз.</li> <li>Бұл жабдықты мақсатты ортасы үшін тиісті бағасы бар корпуста орнатыңыз және пайдаланыңыз.</li> <li>Қуат желісінің және шығыс тізбектердің сымдары және сақтандырғыштары нақты жабдықтың номиналды тоғы мен кернеуіне қойылатын жергілікті және ұлттық нормативтік талаптарға сай болуы керек.</li> <li>Бұл жабдықты қауіпсіздік маңызды машина функцияларында пайдаланбаңыз.</li> <li>Бұл жабдықты бөлшектемеңіз, жөндемеңіз немесе өзгертеңіз.</li> </ul> <p>Бұл нұсқауларды орындамау өлімге немесе ауыр жарақатқа я болмаса жабдықтың зақымдалуына әкеледі.</p>
<b>⚠ WARNING / AVERTISSEMENT / WARNUNG / ADVERTENCIA / AVVERTENZA / AVISO / UYARI / 警告 / ПРЕДУПРЕЖДЕНИЕ / ЕСКЕРТУ</b>	
<b>UNINTENDED EQUIPMENT OPERATION</b> <p>Do not insert the optional module if the controller is under power.</p> <p>Failure to follow these instructions can result in death, serious injury, or equipment damage.</p>	<b>COMPORTEMENT INATTENDU DE L'EQUIPEMENT</b> <p>Ne pas insérer le module optionnel si le contrôleur est sous tension.</p> <p>Le non-respect de ces instructions peut provoquer la mort, des blessures graves ou des dommages matériels.</p>
<b>UNBEABSICHTIGTER BETRIEBSZUSTAND DES GERÄTS</b> <p>Führen Sie das optionale Modul nicht bei eingeschalteter Steuerung ein.</p> <p>Die Nichtbeachtung dieser Anweisungen kann zu Tod, schwerer Körperverletzung oder Materialschäden führen.</p>	<b>FUNCIONAMIENTO INESPERADO DEL EQUIPO</b> <p>No inserte el módulo opcional si el controlador está activado.</p> <p>Si no se siguen estas instrucciones pueden producirse lesiones personales graves o mortales o daños en el equipo.</p>
<b>FUNZIONAMENTO ANOMALO DELL'APPARECCHIATURA</b> <p>Non inserire il modulo opzionale se il controller è sotto tensione.</p> <p>Il mancato rispetto di queste istruzioni può provocare morte, gravi infortuni o danni alle apparecchiature.</p>	<b>OPERAÇÃO DO EQUIPAMENTO SEM INTENÇÃO</b> <p>Não insira o módulo opcional se o controlador estiver recebendo energia.</p> <p>Não seguir essas instruções pode resultar em morte, ferimentos graves ou dano ao equipamento.</p>
<b>EKİPMANIN YANLIŞLIKLA ÇALIŞMASI</b> <p>Denetleyici elektrikle çalışıyorsa isteğe bağlı modülü takmayın.</p> <p>Bu talimatlara uyulmaması ölüm, ciddi yaralanma veya ekipmanın zarar görmesi ile sonuçlanabilir.</p>	<b>意外的设备操作</b> <p>控制器打开时，请勿插入可选模块。</p> <p>不按照上述规定操作会导致严重的人员伤亡或设备损毁。</p>
<b>НЕПРЕДНАМЕРЕННОЕ ВКЛЮЧЕНИЕ ОБОРУДОВАНИЯ</b> <p>Не устанавливайте дополнительный модуль, если на контроллер подано питание.</p> <p>Несоблюдение этих инструкций может привести к смерти, серьезной травме или повреждению оборудования.</p>	<b>ЖАБДЫҚТЫҢ КЕЗДЕЙСОҚ ЖҰМЫС ІСТЕУІ</b> <p>Контроллер қосылса болса, қосымша модульді салмаңыз.</p> <p>Бұл нұсқауларды орындамау өлімге немесе ауыр жарақатқа я болмаса жабдықтың зақымдалуына әкеледі.</p>

**▲ WARNING / AVERTISSEMENT / WARNUNG / ADVERTENCIA / AVVERTENZA / AVISO / UYARI / 警告 / ПРЕДУПРЕЖДЕНИЕ / ЕСКЕРТҮ**

**UNINTENDED EQUIPMENT OPERATION DUE TO ELECTROSTATIC DISCHARGE DAMAGE**

- Keep equipment in the protective conductive packaging with protective shields in place until you are ready to install the equipment.
- Use a conductive wrist strap or equivalent field force protective device attached to an earth ground when handling this equipment.
- Always discharge yourself by touching a grounded surface or approved antistatic mat before handling the equipment.

**Failure to follow these instructions can result in death, serious injury, or equipment damage.**

**COMPORTEMENT INATTENDU DE L'EQUIPEMENT A CAUSE D'UN ENDOMMAGEMENT DU A DES DECHARGES ELECTROSTATIQUES**

- Conservez l'équipement dans son emballage conducteur de protection, avec les blindages de protection en place, jusqu'à ce que vous soyez prêt à l'installer.
- Utilisez un bracelet antistatique ou un dispositif de protection équivalent relié à la terre lorsque vous manipulez cet équipement.
- Déchargez-vous systématiquement de toute électricité statique en touchant une surface reliée à la terre ou un tapis antistatique avant de manipuler cet équipement.

**Le non-respect de ces instructions peut provoquer la mort, des blessures graves ou des dommages matériels.**

**UNBEABSICHTIGTER BETRIEBSZUSTAND AUFGRUND EINES SCHADENS DURCH ELEKTROSTATISCHE ENTLADUNG**

- Belassen Sie das Gerät bis zu seiner Installation in der leitfähigen Schutzverpackung.
- Verwenden Sie ein leitfähiges Handgelenkband oder ein vergleichbares geerdetes Feldstärken-Schutzgerät, wenn Sie an diesem Gerät arbeiten.
- Entladen Sie sich grundsätzlich gegen eine geerdete Fläche oder eine zugelassene antistatische Unterlage, bevor Sie an dem Gerät arbeiten.

**Die Nichtbeachtung dieser Anweisungen kann zu Tod, schwerer Körperverletzung oder Materialschäden führen.**

**FUNCIONAMIENTO IMPREVISTO DEL EQUIPO DEBIDO A DAÑOS POR DESCARGA ELECTROSTATICA**

- Mantenga el equipo dentro del embalaje conductor de protección con los blindajes de protección en su lugar hasta que esté listo para instalarlo.
- Cuando manipule este equipo, utilice una muñequera conductora o un dispositivo de protección contra fuerzas de campo equivalente conectado a una toma de tierra.
- Toque siempre una superficie con toma de tierra o pise una alfombrilla antiestática aprobada para descargar la electricidad electrostática acumulada en su cuerpo antes de manipular el equipo.

**Si no se siguen estas instrucciones pueden producirse lesiones personales graves o mortales o daños en el equipo.**

**FUNZIONAMENTO ANOMALO DELL'APPARECCHIATURA A CAUSA DI DANNI DA SCARICHE ELETTROSTATICHE**

- Mantenere l'apparecchiatura nella sua confezione di protezione conduttiva con le protezioni a massa fino a quando l'apparecchiatura è pronta per essere installata.
- Quando si manipola questa apparecchiatura, utilizzare un cinturino conduttivo di protezione da scariche elettrostatiche collegato a una messa a terra.
- Prima di manipolare l'apparecchiatura, scaricare sempre la propria elettricità statica toccando una superficie con messa a terra o un tappetino antistatico a norma.

**Il mancato rispetto di queste istruzioni può provocare morte, gravi infortuni o danni alle apparecchiature.**

**OPERAÇÃO INVOLUNTÁRIO DO EQUIPAMENTO DEVIDO A DANOS POR DESCARGA ELETRÓSTATICA**

- Mantenha o equipamento no pacote condutor protetor com as blindagens de proteção colocadas até estar pronto para instalar o equipamento.
- Use uma pulseira condutora ou um dispositivo de proteção contra campos de forças equivalente com uma conexão de aterramento ao manusear este equipamento.
- Elimine sempre qualquer carga tocando em uma superfície aterrada ou em um tapete antiestático aprovado antes de manusear o equipamento.

**Não seguir essas instruções pode resultar em morte, ferimentos graves ou dano ao equipamento.**

**ELEKTROSTATİK BOŞALMA HASARINDAN DOLAYI EKİPMANIN YANLIŞLIKLA ÇALIŞMASI**

- Ekipmanı kurmaya hazır olana kadar koruyucu kılıflı koruyucu iletken ambalajında bulundurun.
- Bu ekipmanı taşıırken iletken bileklik veya eşdeğer alan kuvveti koruyucu aygıtı toprağa takılı olarak kullanın.
- Ekipmanı taşımadan önce daima toprak bir zemine veya onaylanmış antistatik altlığa dokunarak üzerinizdeki yükü boşaltın.

**Bu talimatlara uyulmaması ölüm, ciddi yaralanma veya ekipmanın zarar görmesi ile sonuçlanabilir.**

**静电放电损坏导致意外的设备操作**

- 在安装设备之前，请将设备保存在防静电的导电包装中并套上保护罩。
- 处理设备时，请使用导电腕带或接地的同等场力保护装置。
- 在处理设备之前，请务必先触碰接地表面或核准的防静电垫，释放掉自己身上的静电。

**不按照上述规定操作会导致严重的人员伤亡或设备损毁。**

**НЕНАДЛЕЖАЩЕ ФУНКЦИОНИРОВАНИЕ ОБОРУДОВАНИЯ ВСЛЕДСТВИЕ ПОВРЕЖДЕНИЯ ЭЛЕКТРОСТАТИЧЕСКИМ РАЗРЯДОМ**

- До наступления момента готовности к монтажу оборудование должно находиться в защитной электропроводящей упаковке с установленными защитными экранами.
- При проведении работ с данным оборудованием на запыстье должен быть надет соединенный с точкой заземления электростатический браслет или подобное средство защиты от электромагнитных полей.
- Прежде чем начать работы с оборудованием, обязательно снимите с себя заряд статического электричества, коснувшись заземленной поверхности или аттестованного антистатического коврика.

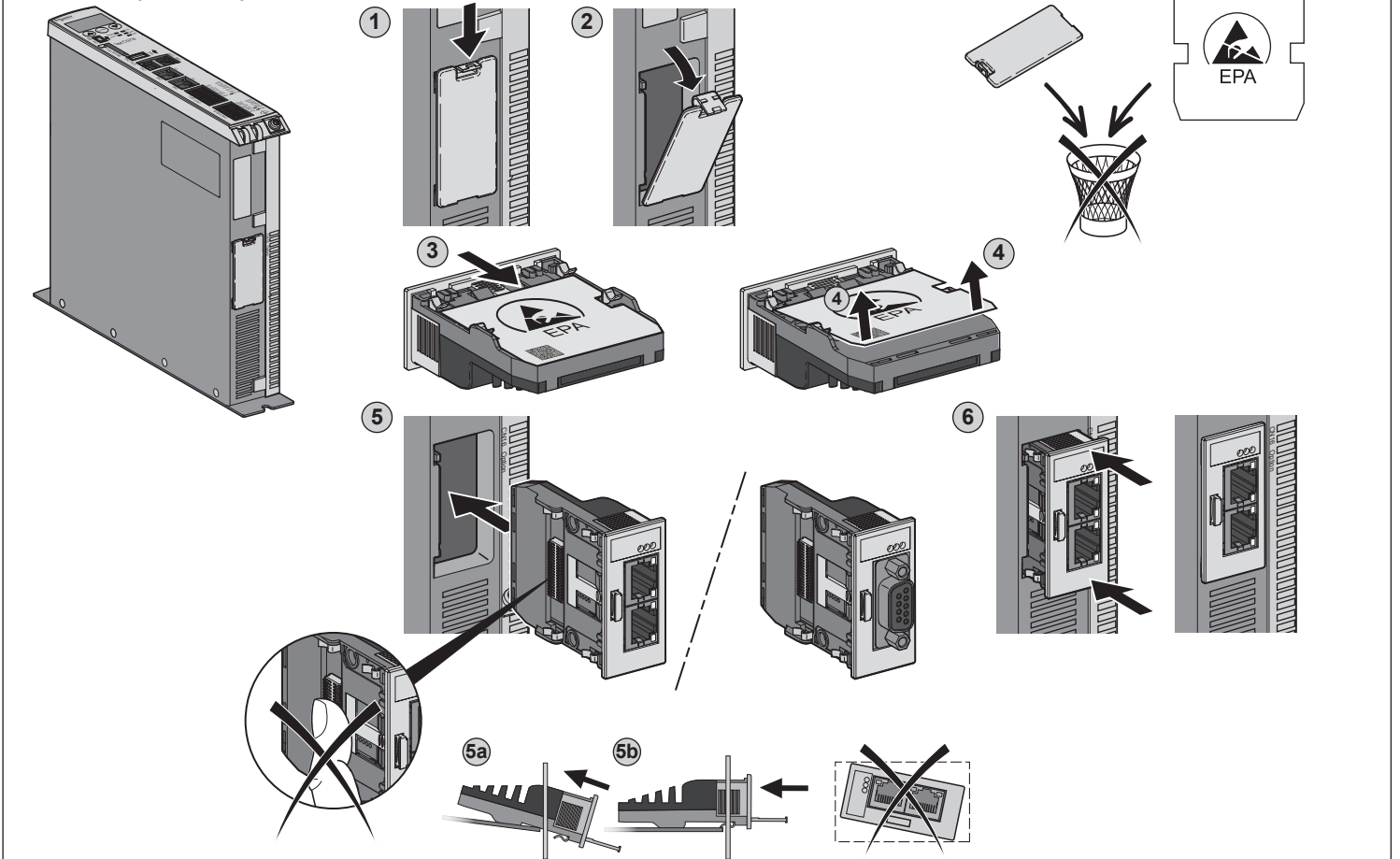
**Несоблюдение этих инструкций может привести к смерти, серьезной травме или повреждению оборудования.**

**ЭЛЕКТРОСТАТИКАЛЫҚ ЗАРЯД ЗАҚЫМЫНА БАЙЛАНЫСТЫ ЖАБДЫҚТЫҢ КЕЗДЕЙСОҚ ІСКЕ ҚОСЫЛУЫ**

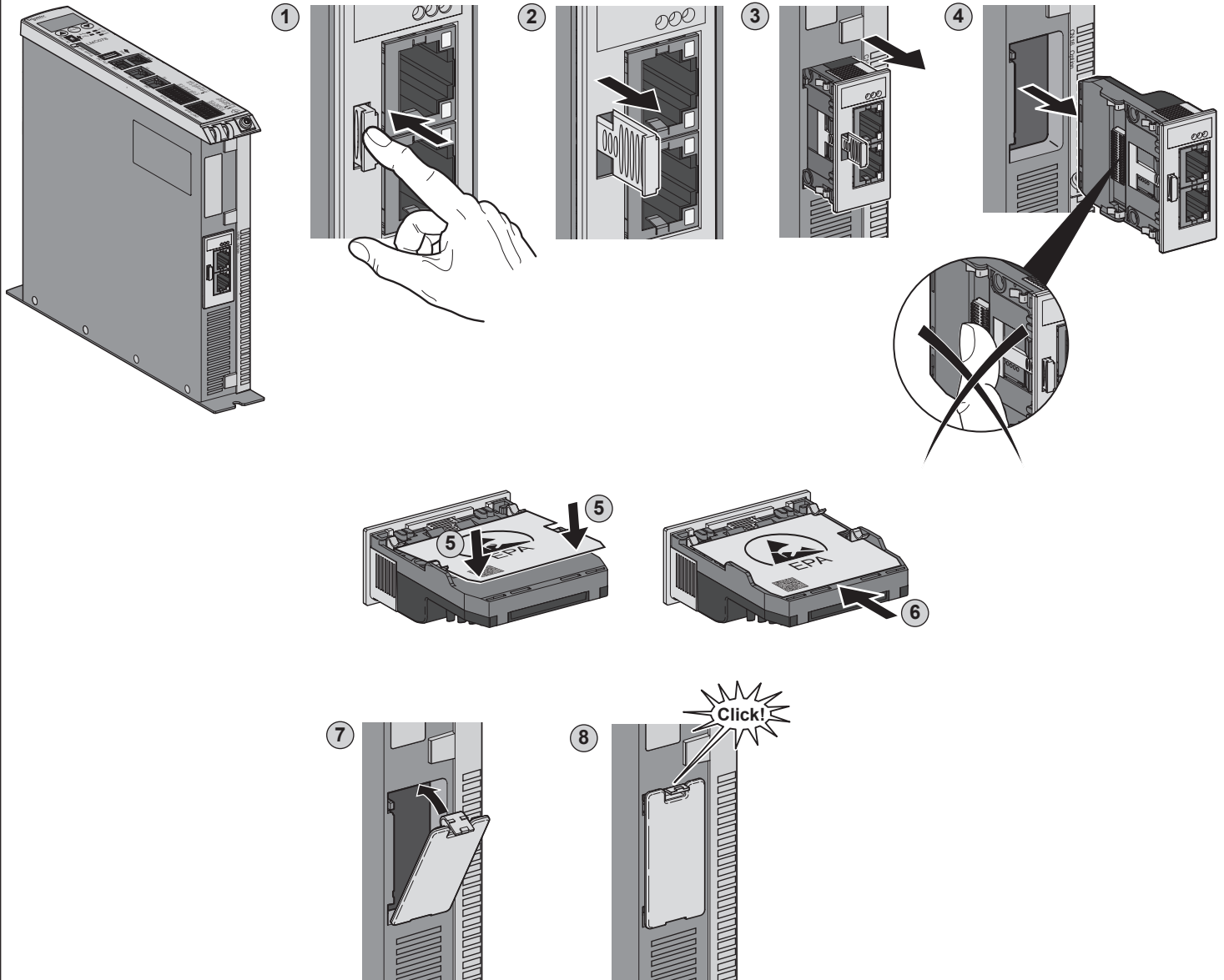
- Жабдықты орнатуға дайын болғанша жабдықты қорғағыш қалқандар орнатылған күйде қорғағыш өткізгіш орамада ұстаңыз.
- Осы жабдықты ұстағанда өткізгіш білек бауын немесе баламалы өріс күшінен қорғау құрылғысын пайдаланыңыз.
- Жабдықты ұстау алдында ерқашан жерге қосылған бетке немесе бекітілген антистатикалық төсемге тию арқылы өзіңізден зарядты шығарыңыз.

**Бұл нұсқауларды орындамау өлімге немесе ауыр жарақатқа я болмаса жабдықтың зақымдалуына әкеледі.**

**Optional module Mounting / Montage module optionnel / Installation des optionnels Moduls / Montaje del módulo opcional / Montaggio del modulo opzionale / Montagem do módulo opcional / İsteğe Bağlı Modülün Monte Etme / 可选模块安装 / Установка дополнительного модуля**  
Қосымша модульді бекіту

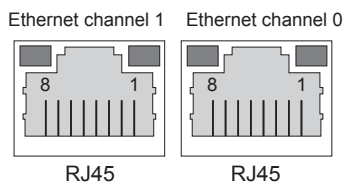


Unmounting Optional Module / Démontage module optionnel / Deinstallation des optionalen Moduls / Desmontaje del módulo opcional  
 Smontaggio del modulo opzionale / Desmontagem do módulo opcional / İsteğe Bağlı Modülü Demonte Etme / 卸载可选模块  
 Демонтаж дополнительного модуля / Қосымша модульді ажырату.



Connection details Realtime Ethernet / Brochage Ethernet temps réel  
 Anschlussdetails für Echtzeit-Ethernet / Información de conexión de Realtime Ethernet / Dettagli della connessione Realtime Ethernet  
 Detalhes de conexão - Ethernet em tempo real / Bağlantı ayrıntıları Gerçek Zamanlı Ethernet / 连接详细信息 Realtime Ethernet  
 Сведения о подключении, Ethernet реального времени  
 Қосылым мәліметтері, нақты уақыттағы Ethernet

Pin N°	Ethernet
1	TD+
2	TD-
3	RD+
4	-
5	-
6	RD-
7	-
8	-



Connection details PROFIBUS DP / Brochage PROFIBUS DP  
 Anschlussdetails für PROFIBUS DP / Información de conexión de PROFIBUS DP / Dettagli della connessione PROFIBUS DP / Detalhes de conexão - PROFIBUS DP / Bağlantı ayrıntıları PROFIBUS DP  
 连接详细信息 PROFIBUS DP / Сведения о подключении, PROFIBUS DP  
 Қосылым мәліметтері, PROFIBUS DP

Pin N°	PROFIBUS
1	-
2	-
3	RxD/TxD-P
4	RTS
5	DGND
6	VP
7	-
8	RxD/TxD-N
9	-

