

## Fiche technique produit

(Photo non contractuelle)



## Boîte de dérivation étanche avec vis 1/4 de tour - 650°C

Référence : 50034

Produit(s) de la gamme : **SUM'OHM**



### Caractéristiques :

Fonction : Boîte de dérivation  
Désignation : Boîte étanche IP55 105x105x55 avec vis 1/4 de tour  
Composition: Boîte + couvercle + lien  
Type de montage : Saillie  
Couleur : Gris  
Profondeur en mm : 60  
Diamètre câbles et tubes acceptés : 4 à 25 mm  
Entraxe des vis de fixation horizontale : 60 ou 113  
Type de vis : ¼ de tour en plastique  
Mode de fixation : Par vis  
Nombre Entrées/Sorties : 7  
Présence filetage arrière: Non  
Présence Pattes extérieures: Non  
Présence lien entre couvercle et boîte: Oui  
Présence capuchons isolement de visserie: Non  
Présence de rainures de fixation: Non  
Présence de plots de fixation: Oui  
Contenance effective: 54 cl  
Tenue fil incandescent: 650°C  
Protection pénétration (IP): 55  
Protection impacts (IK): 07  
Résistance aux UV: Non  
Classe 2: Oui

### Conformité :

Conformité CE: Oui  
RoHS: Oui

### Composition :

Boîte couvercle et lien en PP de couleur gris  
Membranes d'étanchéité en SEBS de couleur grise

### Caractéristiques climatiques :

Température de stockage de: -20 à 45 °C  
Température d'utilisation de : -20 à 45 °C

**Votre distributeur :**

ZAC du Peuras  
38210 TULLINS  
Tél : 04.76.06.50.33  
Fax : 04.76.06.43.81



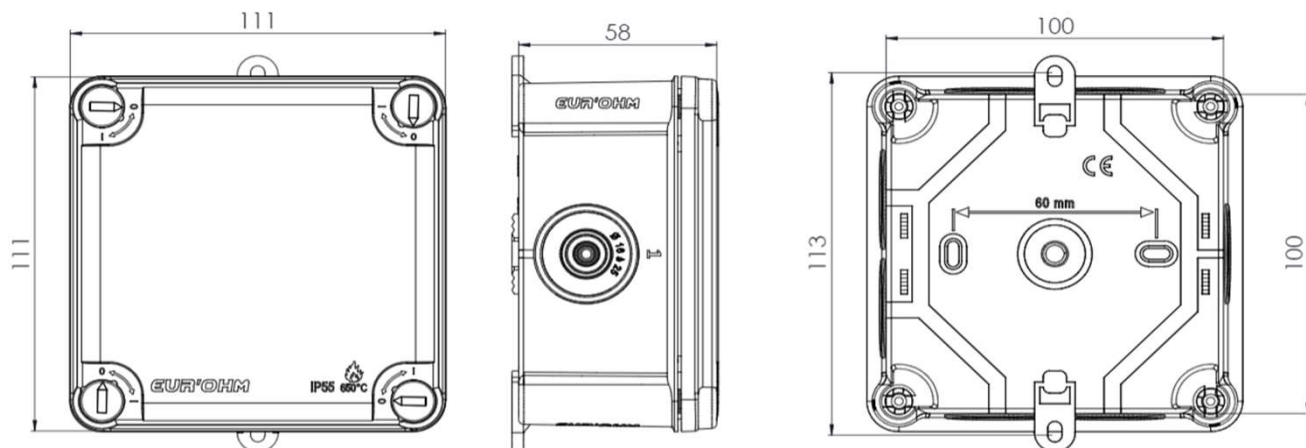
**Référence(s) dérivée(s) :**

50004 : Boite IP55 105x105x55 - 960°

50104 : Boite rouge IP55 105x105x55 - 960° pour circuit ERP

50024 : Boite IP55 105x105x55 eco 960°

**Dimensionnel :**



**Votre distributeur :**

ZAC du Peuras  
38210 TULLINS  
Tél : 04.76.06.50.33  
Fax : 04.76.06.43.81

