

Gamme STEEL 900

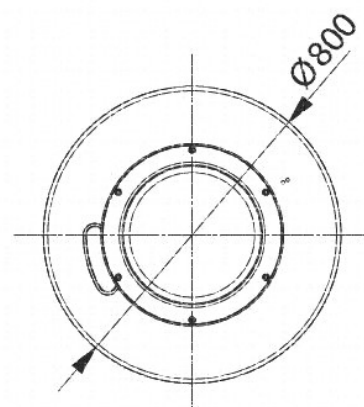
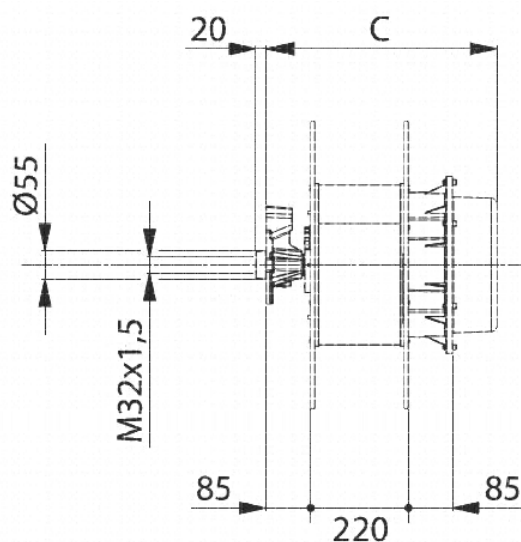
- Boîtier en acier verni et polymère
- Fixation latérale sur 3 points
- Collecteurs puissance: 16-32-60-100 A
- Ressort en acier pour une longue durée
- Degré de protection IP65
- Livré avec câble H07RN-F, CF...
- Câbles de 4 à 25 conducteurs
- Livré avec 2.5 mètres de câble côté alimentation
- Température d'utilisation: -5°C/+50°C
- Maximum de vitesse d'enroulement: 30 m./minute
- Tension d'isolation du collecteur 2,5 KV.
- L'enrouleur doit être fixé sur la partie mobile à alimenter (course horizontale) ou au sol (course verticale)





EN 61242 EN 61316
EN 60335-1



2014/35/UE 2006/42/CE
2011/65/UE





Nombre de conducteurs	Section (mm ²)	Longueur totale	Type de câble	Modèle AVEC CABLE	Intensité collecteur (A)	kW (20°C)		Ø du câble (mm)	Code article AVEC CABLE	Dimensions (mm)			
													
4G	6	50	H07 RN-F	S901	60	400V 3P+T	17	22	17	ER04060-50R-S901	Ø800 x C470		
				S902						ER04060-50R-S902			
	H07 RN-F		S903	100	25				30	22		ER04100-50R-S903	
			CF34.UL.100.04.D							S904		17	ER04100-50P-S904
	16	40	CF30.160.04	S905	35				40	21		ER04160-40P-S905	
				CF34.UL.160.04.D								S906	ER04160-40P-S906
				CF34.UL.250.04.D								S907	45
5G	6	50	H07 RN-F	S908	60	400V 3P+T+N	17	22	18,5	ER05060-50R-S908			
				S909						ER05060-50R-S909			
	CF30.100.05		S910	100	25				30	20		ER05100-50P-S910	
			CF34.UL.100.05.D							S911		19	ER05100-50P-S911
	16	40	CF30.160.05	S912	35				40	24		ER05160-40P-S912	
				CF34.UL.160.05.D								S913	23
12	2,5	50	CF.130.25.12.UL	S914	32	7,5A	17,5	ER12025-50P-S914	Ø800 x C540				
			CF77.UL.235.12.D	S915				ER12025-50P-S915					
18	50		CF5.25.18	S916				23,5	ER18025-50P-S916	Ø800 x C560			
			CF9.25.18	S917				23	ER18025-50P-S917				
25	1,5	50	CF30.15.25L	S918	16	4,5A	19,5	ER25015-50P-S918	Ø800 x C640				
			CF77.UL.15.25.D	S919				ER25015-50P-S919					
	2,5	40	CF.25.25	S920	32	7,5A	24,5	ER25025-40P-S920					