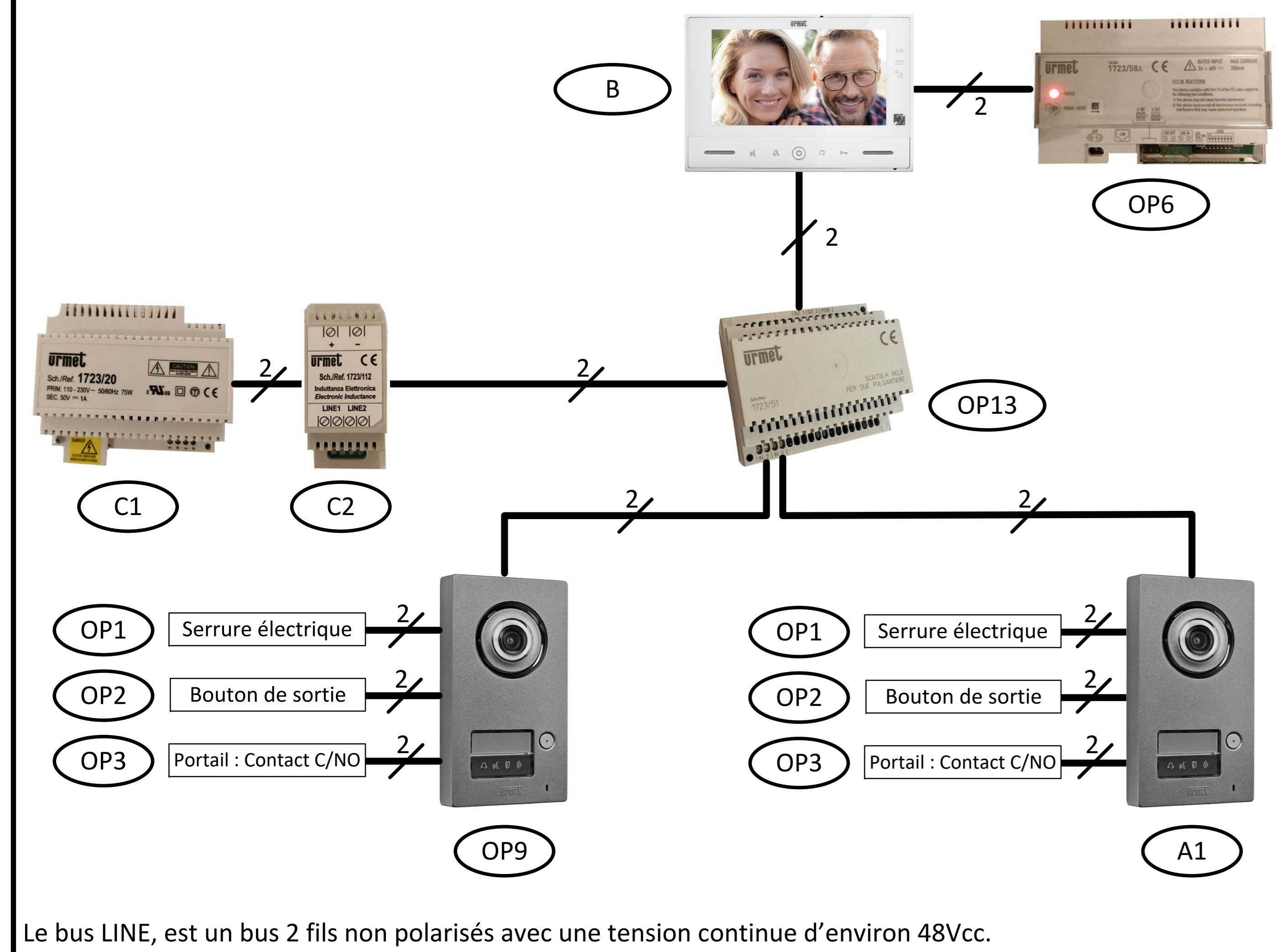


Distances maximales entre les dispositifs

Tronçon	Type de câble			
	SYT1 AWG20 (ø 0,8mm)	CAT 5	1,5 mm ²	2Voice (1083/90)
(A1 ou OP9) – OP13	250 m	150 m	150 m	300 m
C1 – OP13	0,5 m	0,5 m	0,5 m	0,5 m
OP13 – OP6	50 m	50 m	40 m	150 m
(A2 ou OP10) – OP1	10 m	10 m	20 m	20 m
(A2 ou OP10) – OP2	50 m	30 m	50 m	50 m
(A2 ou OP10) – OP3	10 m	10 m	20 m	20 m



Paramétrage des switches de la plaque de rue

- 1 : Fonction Etat Porte ou Boîte aux lettres
- 2 : Type Platine (OFF : Principale, ON : Secondaire)
- 3 : Eclairage LED
- 4 : Gestion Bouton Appel
- 6 : Modèle Platine
- 5 : Type de sortie SE+ SE
- 7 et 8 : Tempo Ouverture Porte
- 9 et 10 : Laisser sur OFF

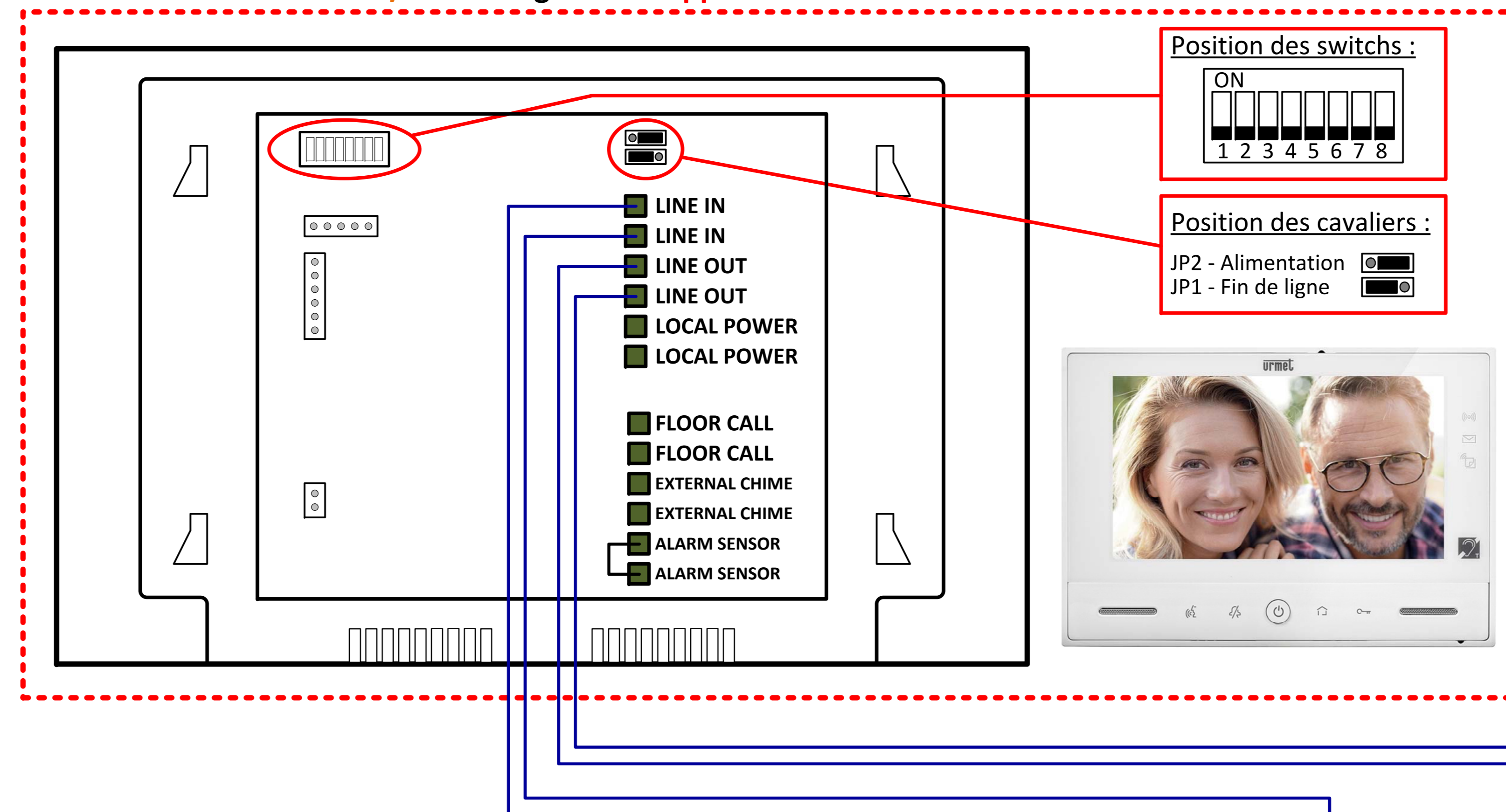
Paramétrage des switches du moniteur

- 1 : Numéro bouton d'appel
- 2 et 3 : Adresse du moniteur
- 4 : Fonctionnement mono ou bi-famille
- 5 : Laisser sur OFF
- 6 : Fonction coupure phonie descendante
- 7 et 8 : Laisser sur OFF

Cavalier JP1 : Terminaison de fin de ligne
Cavalier JP2 : Alimentation Interne/Externe

NOTA (*) : Il est obligatoire d'utiliser un câble indépendant pour cette liaison. Le schéma n'est valable qu'avec les références produits indiquées.

Moniteur Kit Note 2 - 1723/73 - Configurée en Appartement 0 – INT 0



Module de transfert d'appel CallMe - 1723/58A - Appartement 0

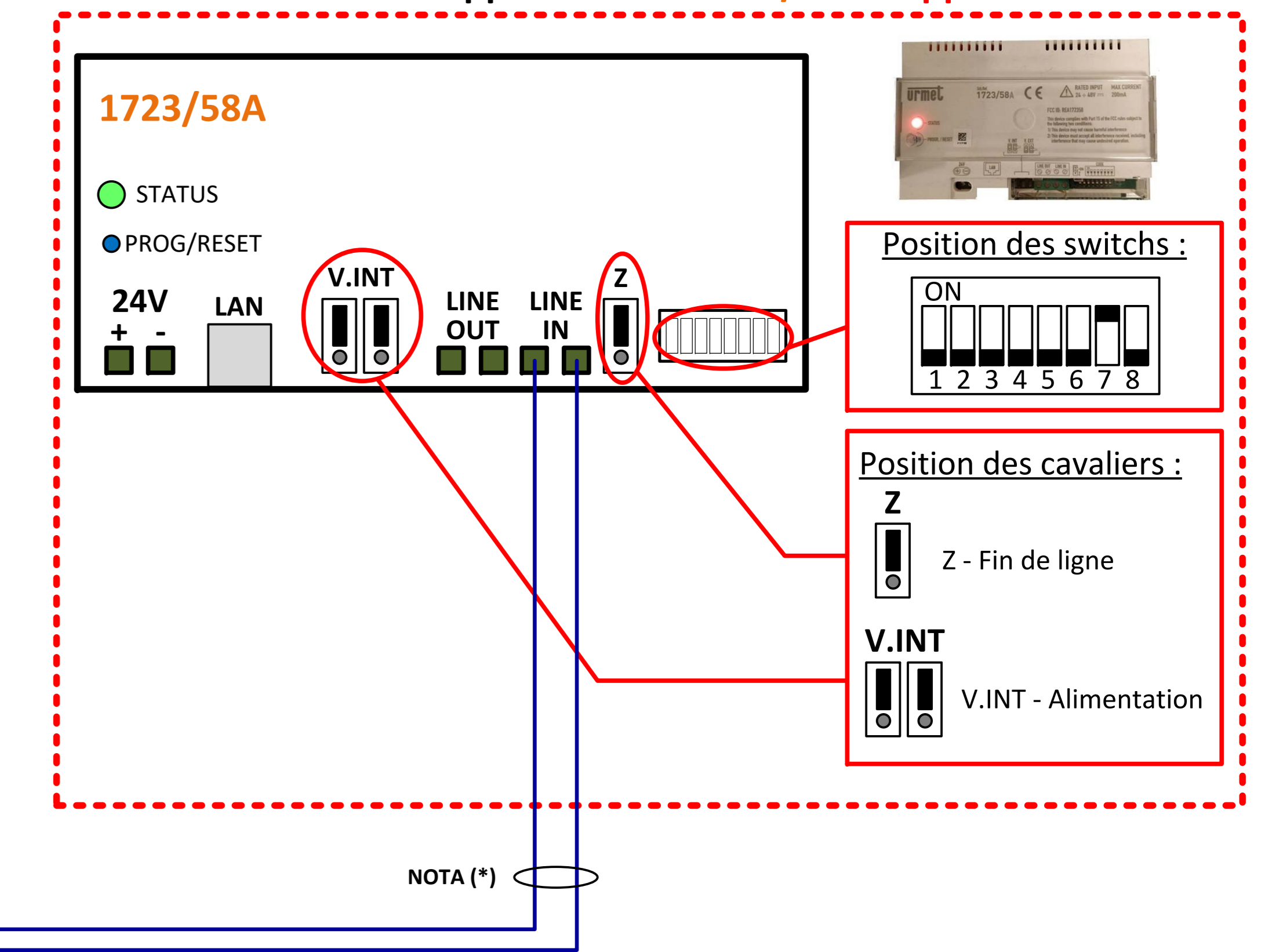
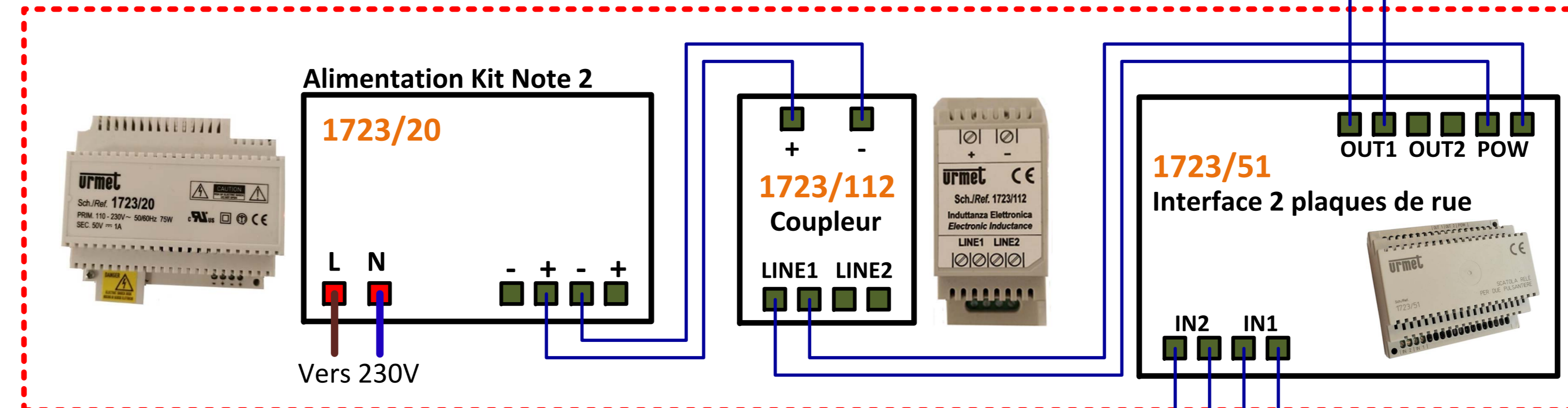
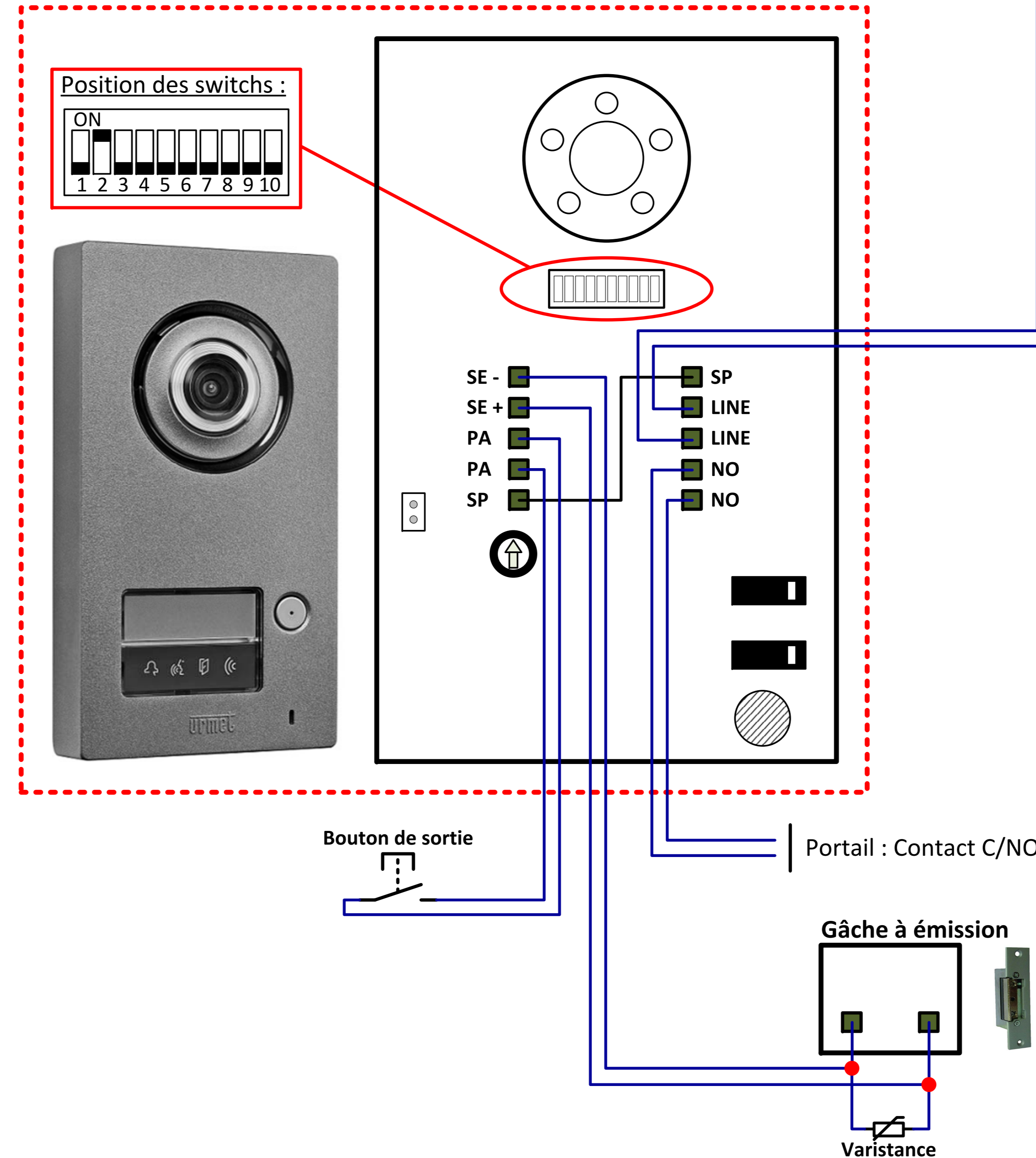


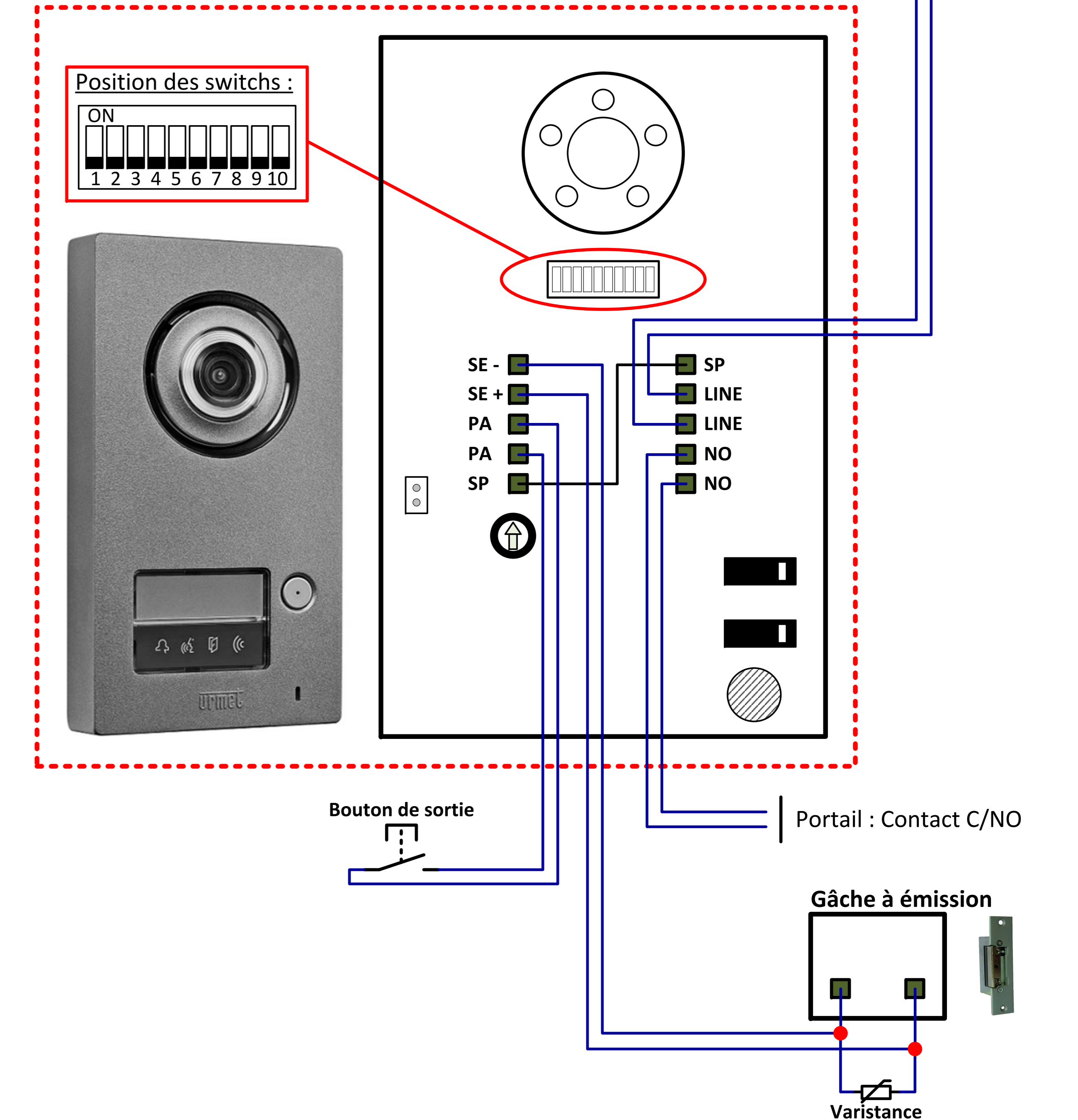
Tableau électrique des alimentations pour le Kit Note 2



Plaque de rue Kit Note 2 - 1723/11 - Configurée en Secondaire



Plaque de rue Kit Note 2 - 1723/11 - Configurée en Principale



urmet
FRANCE

1723/71 avec 2 plaques de rue et 1723/58A

Crée par : JCH

Crée le : 11.09.19

Modifié le : 23.10.20

Version : 1

Numéro du schéma : **KIT6803**