



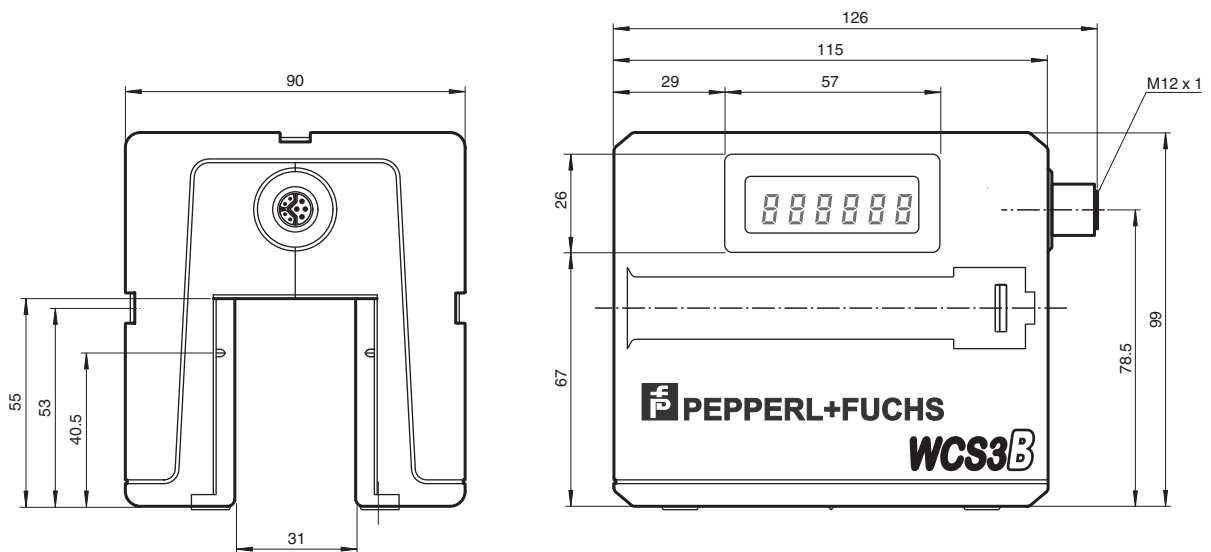
## Tête de lecture WCS3B-LS510D

- Relèveur de coordonnées absolu, sans contact
- Sortie de position et de vitesse
- Identification automatique de l'encrassement
- Communication monodiffusion
- Une connexion partagée pour l'alimentation et Ethernet
- Module d'affichage intégré

Tête de lecture à interface EtherNet/IP



### Dimensions



Date de publication: 2022-10-20 Date d'édition: 2022-10-20 : 304867\_fra.pdf

Reportez-vous aux « Remarques générales sur les informations produit de Pepperl+Fuchs ».

Groupe Pepperl+Fuchs  
www.pepperl-fuchs.com

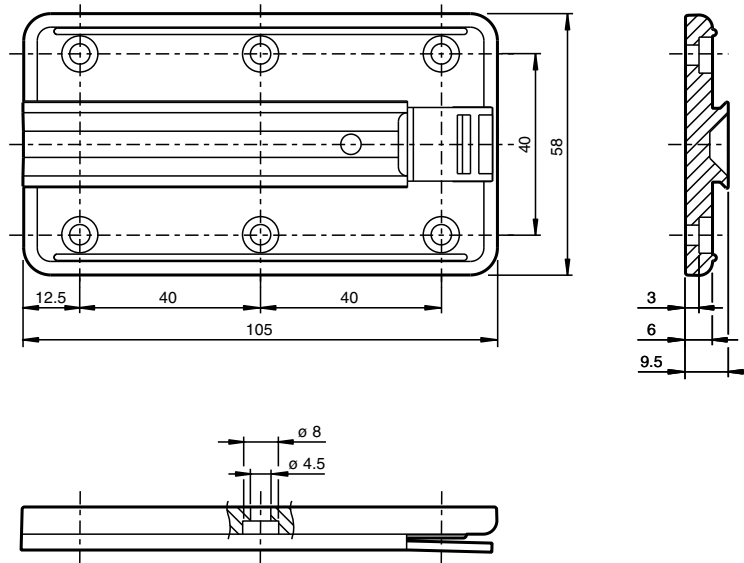
États-Unis : +1 330 486 0001  
fa-info@us.pepperl-fuchs.com

Allemagne : +49 621 776 1111  
fa-info@de.pepperl-fuchs.com

Singapour : +65 6779 9091  
fa-info@sg.pepperl-fuchs.com

**PF** PEPPERL+FUCHS

## Dimensions



## Données techniques

### Caractéristiques générales

Vitesse de passage	v	≤ 12,5 m/s
longueur de mesure		max. 314,5 m
Tolérances libres pour le rail code		horizontal : 31 mm ( ± 15,5 mm ) vertical : 28 mm ( ± 14 mm )
Résolution		± 0,4 mm (1250 positions/m)

### Valeurs caractéristiques pour la sécurité fonctionnelle

MTTF <sub>d</sub>		172 a
Durée de mission (T <sub>M</sub> )		20 a
Couverture du diagnostic (DC)		0 %

### Éléments de visualisation/réglage

Afficheur		Module d'affichage, à 6 chiffres, adapté à la position de montage
LED verte		Lien ETHERNET À : connexion ETHERNET activée
LED jaune		ETHERNET Bus Activity Clignotement : transfert de données
LED rouge		Communication ETHERNET À : erreur de communication
LED rouge/verte		Témoin d'état Vert : rail codé détecté, fonctionnement normal Rouge : erreur système Rouge clignotante : aucun rail codé détecté

### Caractéristiques électriques

Tension d'emploi	U <sub>B</sub>	10 ... 30 V CC
Puissance absorbée	P <sub>0</sub>	6 W

### Interface

Type d'interface		100 BASE-TX
Code de sortie		Code binaire
Protocole		EtherNet/IP
Vitesse de transfert		100 MBit/s

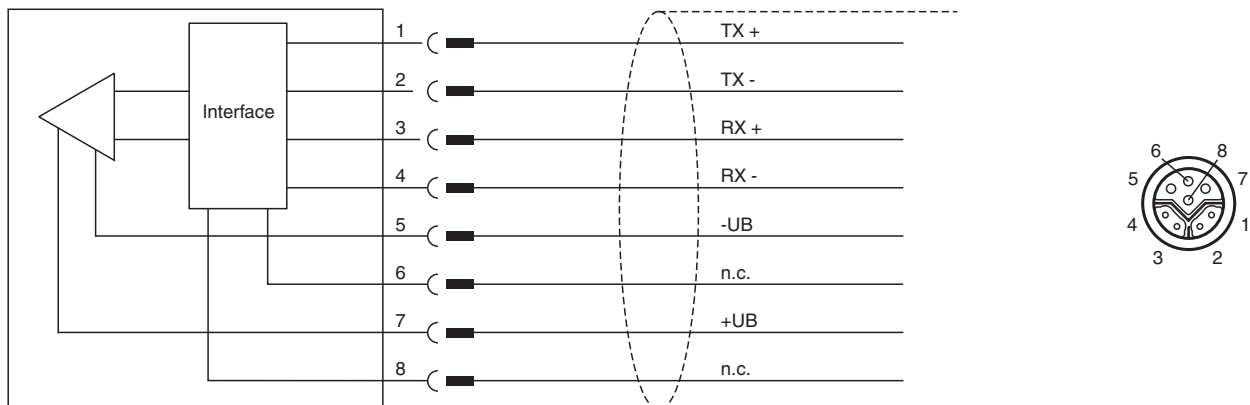
### Conformité aux normes

Emission d'interférence		EN 61000-6-4:2007+A1:2011
-------------------------	--	---------------------------

## Données techniques

Immunité	EN 61000-6-2:2005
Résistance aux chocs	EN 60068-2-27:2009
Tenue admissible aux vibrations	EN 60068-2-6:2008
<b>Agréments et certificats</b>	
Homologation CSA	cCSAus Certified, General Purpose Class 2 Power Source
agrément CCC	Les produits dont la tension de service est $\leq 36$ V ne sont pas soumis à cette homologation et ne portent donc pas le marquage CCC.
<b>Conditions environnementales</b>	
Température de service	0 ... 60 °C (32 ... 140 °F)
Température de stockage	-40 ... 85 °C (-40 ... 185 °F)
Humidité rel. de l'air	90 % , sans condensation
<b>Caractéristiques mécaniques</b>	
Type de raccordement	Embase de connecteur M12 x 1, 8 broches, codage Y
Presse-étoupe	Couple de serrage max. sur l'écrou-raccord : $\leq 0,4$ Nm
Degré de protection	IP54
<b>Matériau</b>	
Boîtier	ABS , PC (polycarbonate)
Masse	500 g
<b>Informations générales</b>	
données de commande	Plaque de montage, comprise dans la livraison






## Connexion



## Accessoires

	<b>WCS3B-PL2</b>	Boîtier de protection transparent et joint pour lecteur WCS3B
	<b>WCS-MP1</b>	Plaque de montage pour têtes de lecture WCS2 et WCS3
	<b>V19SY-G-BK10M-PUR-ABG</b>	Cordon mâle à extrémité unique, M12, 8 broches, cryptage Y, câble PUR, blindé
	<b>V45-G</b>	Connecteur mâle RJ45 droit, 4 broches, Cat5, blindé, montable sur site
	<b>V45-GP</b>	Connecteur mâle RJ45 droit, 4 broches, Cat5, blindé, montable sur site, extérieur

## Accessoires

	<b>V15S-W-ABG-PG9</b>	Connecteur mâle coudé M12 à codage A, 5 broches, pour diamètre de câble de 5-8 mm, blindé, montable sur le terrain
	<b>V15S-G-ABG-PG9</b>	Connecteur mâle droit M12 à codage A, 5 broches, pour diamètre de câble de 5-8 mm, blindé, montable sur le terrain
	<b>WCS-V45DIN-8P</b>	Bornier de raccordement
	<b>V19SY-Y-V1D/V1S</b>	Répartiteur en Y, prise M12 à codage Y, 8 broches vers fiche M12 à codage D, 4 broches / prise M12 à codage A, 4 broches
	<b>V19SY-G-BK*M-PUR-ABG</b>	Câble de liaison Ethernet, cordon mâle monofilaire droit M12 à codage Y, 8 broches, câble PUR noir, Cat5e, blindé, adapté aux chaînes de halage