

### Haut-parleur coaxial encastré 2 voies 100V



## Description

**ACBCTxM** est une série de haut-parleurs encastrables de plafond avec un niveau de qualité et de finition haut de gamme.

Cette gamme de haut-parleurs se destine à la sonorisation de type tertiaire, hôtellerie... ou bien résidentiel grâce à sa reproduction sonore de haute qualité. Il est équipé d'un haut-parleur deux voies de type coaxial avec tweeter garantissant un son naturel et bien équilibré.

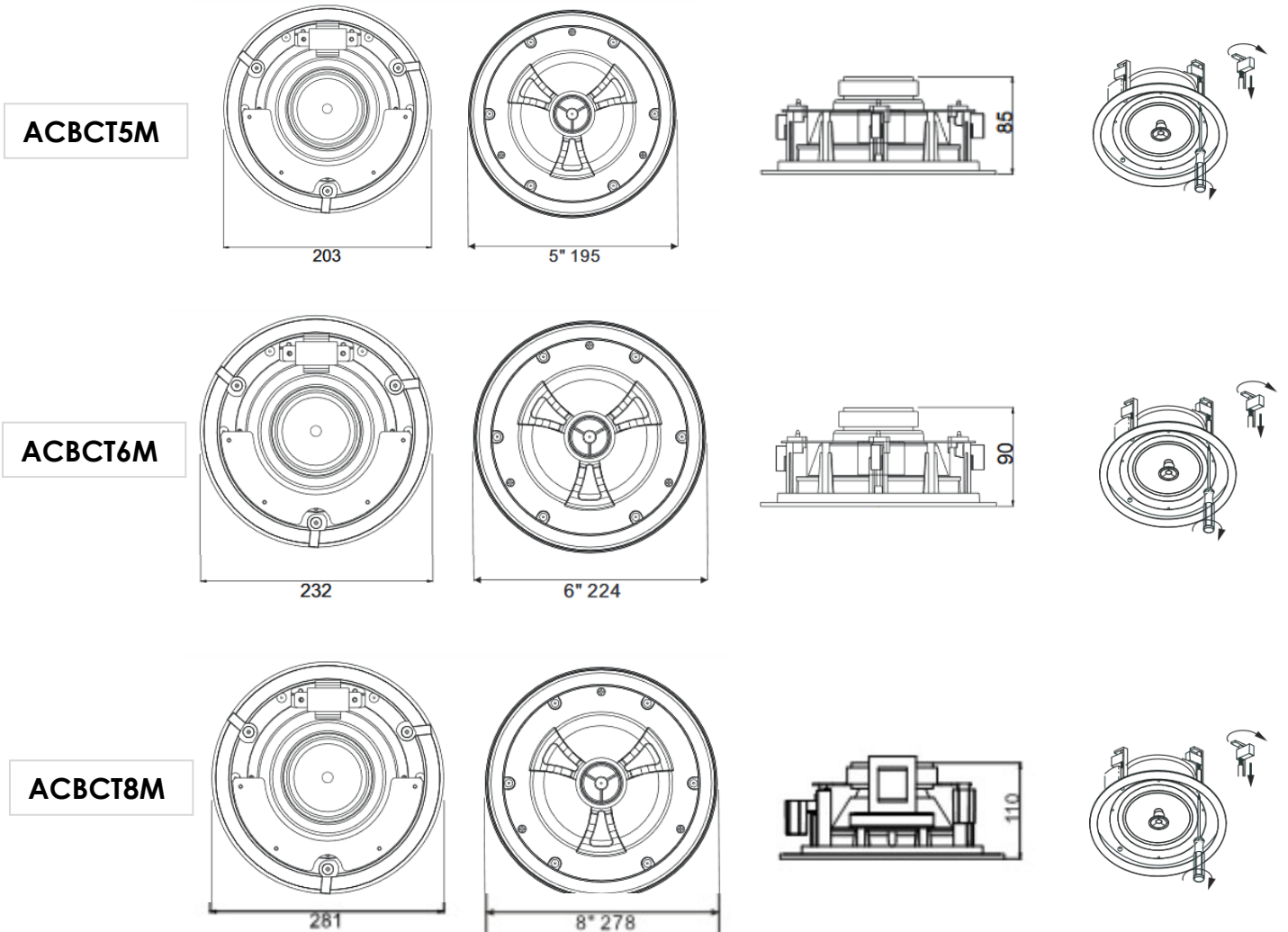
Simple à installer et à raccorder grâce à ses pattes de fixation robuste et à son système de raccordement. La série **ACBCTxM** s'intégrera partout en toute discrétion, grâce à ces grilles fines magnétiques de forme circulaire sans cadre pouvant être peintes facilement.

Grille haut-parleur disponible en couleur noir sous les références : **ACBGMN5/ACBGMN6/ACBGMN8**

## Caractéristiques techniques

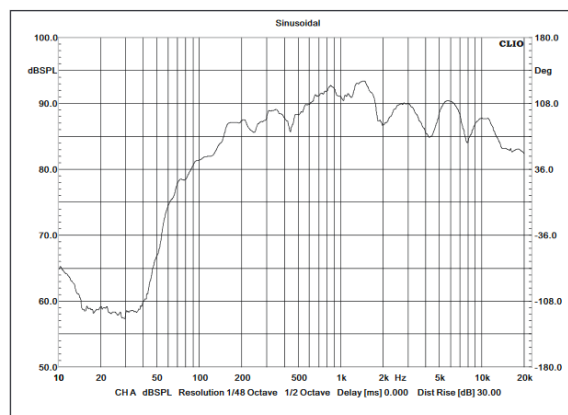
	ACBCT5M	ACBCT6M	ACBCT8M
REPOSE EN FREQUENCE Hz-Khz :	80-20Khz	60-20Khz	50-20KHz
PUISSANCE NOMINALE W Rms :	20W	30W	40W
PRESSION SONORE NOM. MAX (1W/1M) dB +/- 3dB :	91dB	94dB	97dB
COMMUTATION :	8Ω	8Ω	8Ω
SENSIBILITE 1W/1M +/- 3dB :	91dB	94dB	97dB
SELECTION DE PUISSANCE – W :	5-10-20/100V	7.5-15-30/100V	10-20-40/100V
TYPE DE HAUT-PARLEUR :	Coaxial	Coaxial	Coaxial
TYPE DE MONTAGE :	Plafond	Plafond	Plafond
COULEUR DE LA GRILLE :	RAL 9016	RAL 9016	RAL 9016
MATIERE DE LA GRILLE :	ABS	ABS	ABS
DECOUPE :	180	210	245
DIMENSIONS :	203 x 85	232 x 90	281 x 110
POIDS (Kg) :	1.48	1.85	2.6

Schéma dimensionnel



Réponse en fréquence

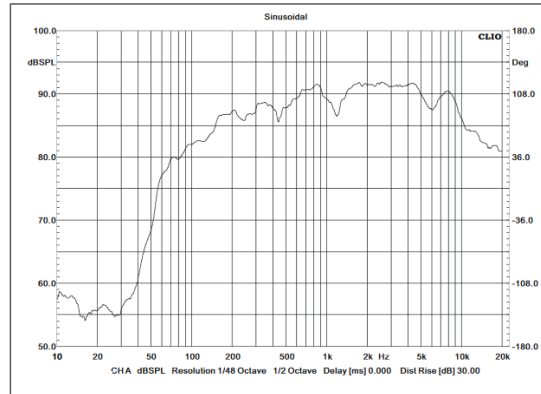
ACBCT5M



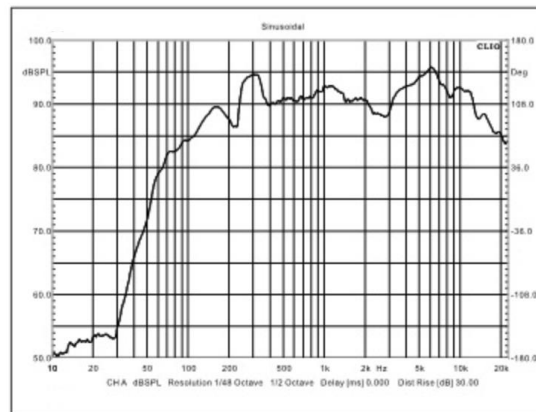
### Haut-parleur coaxial encastré 2 voies 100V

#### Réponse en fréquence (suite)

ACBCT6M



ACBCT8M



#### Information de commande

Référence	Désignation	Conditionnement
<b>ACBCT5M</b>	Haut-parleur <b>5''</b> coaxial encastré 2 voies 20W-100V	A l'unité
<b>ACBCT6M</b>	Haut-parleur <b>6''</b> coaxial encastré 2 voies 30W-100V	A l'unité
<b>ACBCT8M</b>	Haut-parleur <b>8''</b> coaxial encastré 2 voies 40W-100V	A l'unité