

Multifonction: BCD, Compteur, Tachymètre



57 mm de hauteur de caractère . Environnement industriel
Distance de lecture maximale: 25m
Affichage recto ou recto&verso.

Champ d'application

Configurable pour s'adapter à un grand nombre d'applications. Entrées PNP, NPN ou contacte 12 à 24V DC. Control parallèle depuis un API, compteur de pièces, tachymètre, chronomètre, temporisateur et binaire.

Option Couleur

Il permet sélectionner en fonction du valeur d'entrée, le couleur du valeur qui s'affiche. Les couleurs disponibles sont: Rouge, vert et jaune.



Option ligne série

Touts les équipes disposent de l'option de ligne série RS-232C ou RS-485. Les paramètres configurables sont: Vitesse, parité, bits de données, bits de stop et adresse du équipe.

Option de sortie de relais

La option de 2 sorties de relais est disponible sur tous les équipes avec degré de protection IP41. Pour chaque relais on peut programmer le niveau de seuil en mode haut ou bas avec hystérésis ou temporisation programmables.

Option affichage unites de mesure

A la fabrication, des afficheurs peut être réalisé avec un affichage fixe d'une unité de mesure kg, Tm, °C, mV, m/s, l/s ou quelconque autre unité à la demande du client, limité à un maximum de 3 caractères.

Spécifications

Hauteur Afficheur numérique	57mm
Hauteur text unités de mesure (En option)	45mm
Distance maximum de lecture	30 mètres
Caractères	0 a 9, A,B,C,D, [espace], -
Illumination ambiante maximale	1000 lux
Illumination ambiante maximale models (eh)	Non applicable
Couleur. Rouge/ vert/ jaune.	Applicable
Alimentation générale	88 à 264 VAC 47 à 63Hz. Option 24VCC
Nb de faces	Une ou deux
Boîtier	Profilé noir en aluminium extrudé
Montage par supports latéraux	Permet la fixation en saillie ou suspendue
Entrées digitales	14 entrées de 12 à 26Vcc. Non polarisé, PNP, NPN or contact sec
Programmation des paramètres	Avec touches intégrées
Options	2 Relais de sortie
Température de travail	-20° a 60°C
Température de stockage	-30° a 70°C
Degré de protection	IP41 (option IP65)

FONCTIONS

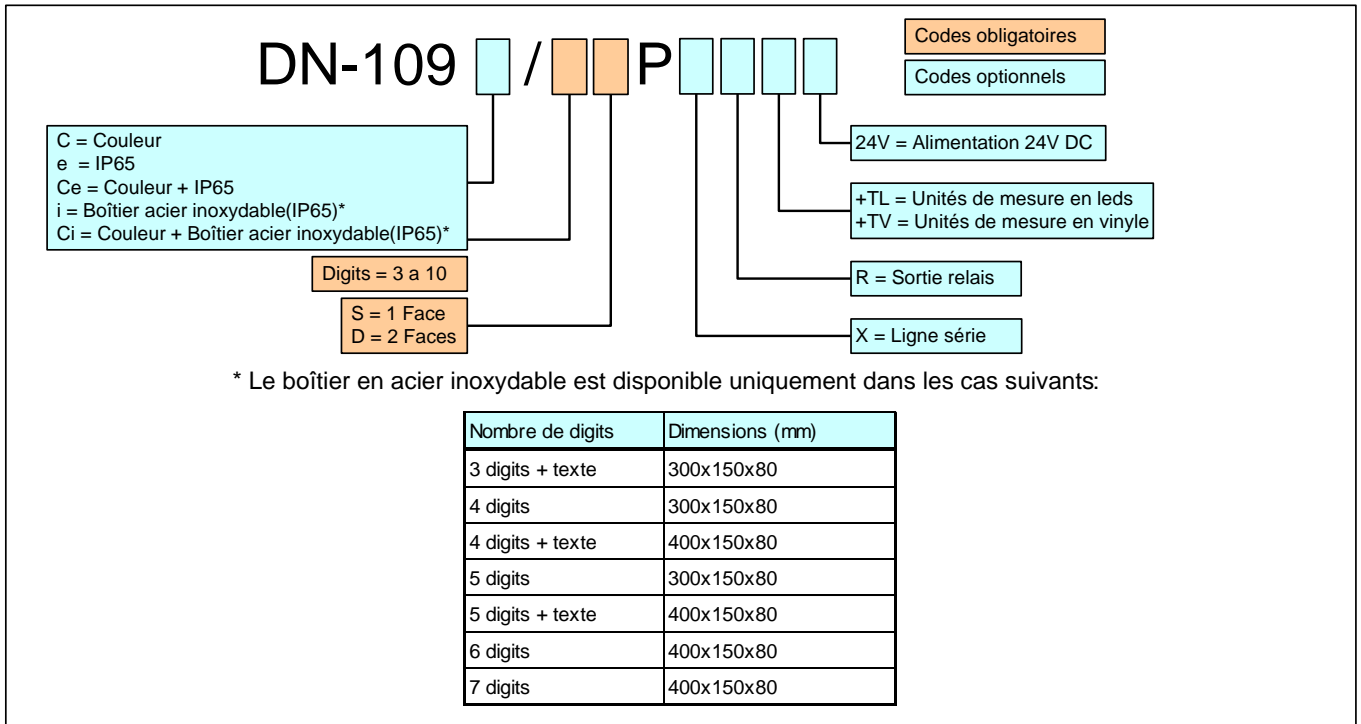
BCD multiplexé	9 bits. Tous les modèles de 3 à 10 digits
BCD direct	14 bits. Seulement modèle 3 digits
Compteur	Facteur multiplicateur et diviseur. Fréquence maximale 10kHz.
Tachymètre	Paramètre pour ajuster la valeur d'affichage. Fréquence maximale 15kHz.
Chronomètre	Heures et Minutes ou Minutes et Secondes
Binaire	14 bits. De 0 a 16383

Dimensions

Nb de digits	3	4	5	6	7	8	9	10
--------------	---	---	---	---	---	---	---	----

DN-109	Hauteur = 122mm			Profondeur = 120mm				
Largeur en mm	288	288	288	336	382	430	478	526
Largeur +Option texte	288	336	382	430	478	526	574	622

Composition de la référence



EXEMPLES:

DN-109/4DP

Afficheur de la série DN-109 de 4 digits, de deux faces.

DN-109e/5SPR+TL rpm

Afficheur de la série DN-109 de 5 digits, de une face.
Sortie de relais. Option de texte avec leds. Texte: rpm.
Dégrée de protection IP65.

DN-109Ce/6SP

Afficheur de la série DN-109 de 6 digits, de une face.
Digits de couleur rouge/vert/jaune. Dégrée de protection IP65.