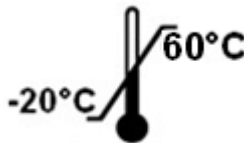




04-0111/04-0112-PLUS



**CLAVIER CODE ET LECTEUR DE PROXIMITÉ VIGIK®+
MAINS-LIBRES**



intratone

INTRATONE
ZI de Maunit 370 rue de Maunit
85290 MORTAGNE SUR SEVRE
FRANCE

V233-5123-AA-Clavier Codé Mains libres VK+

Contenu et dimensions



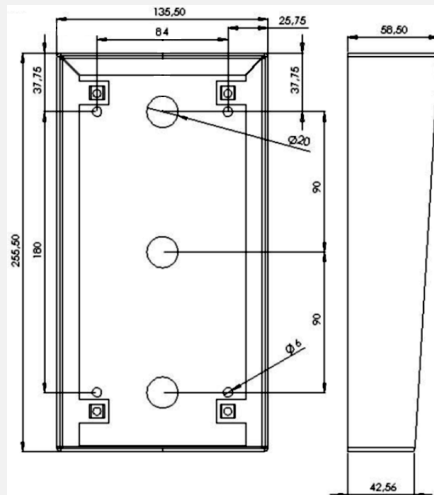
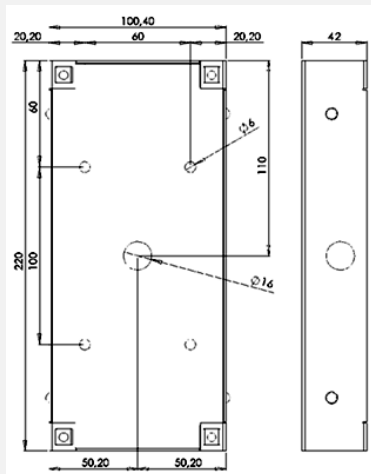
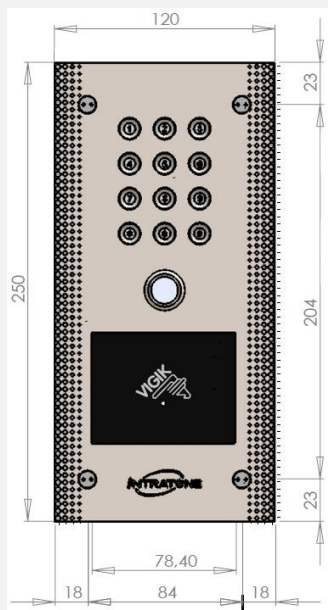
X 1



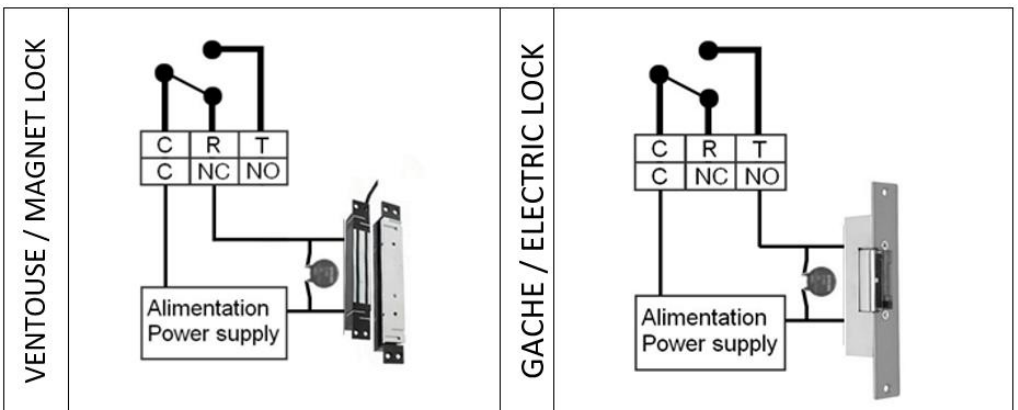
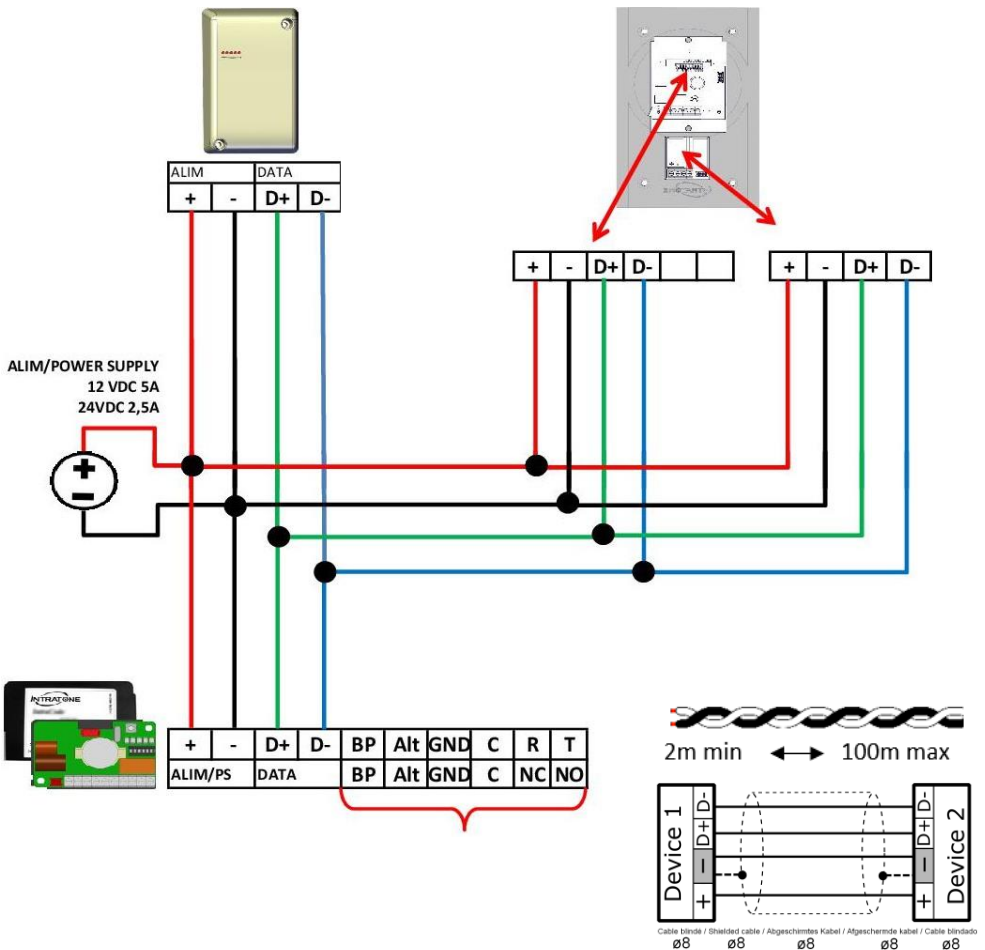
X 4



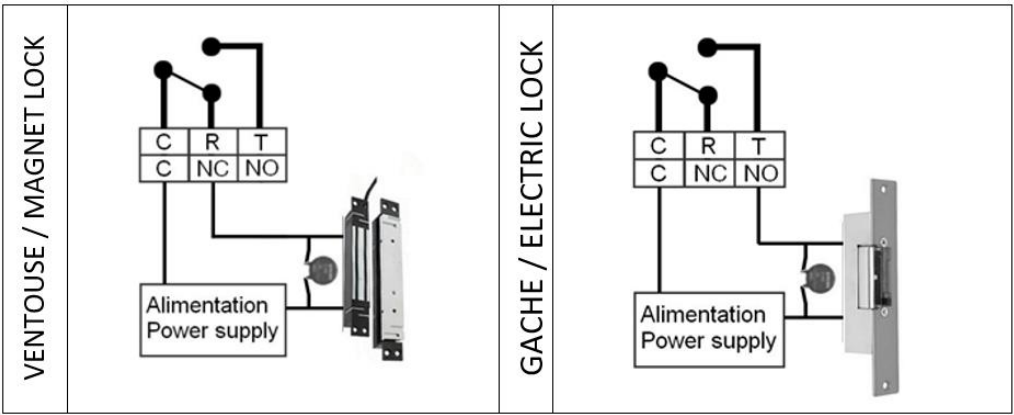
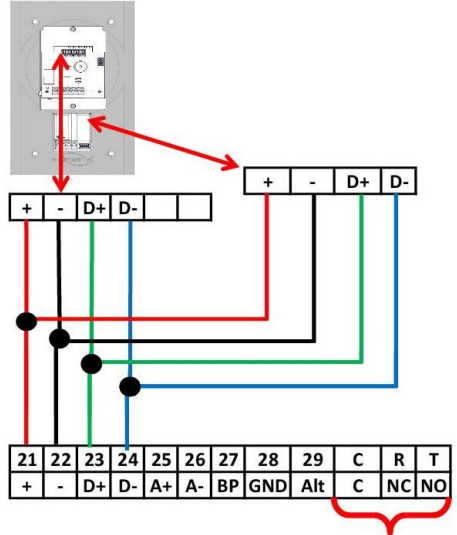
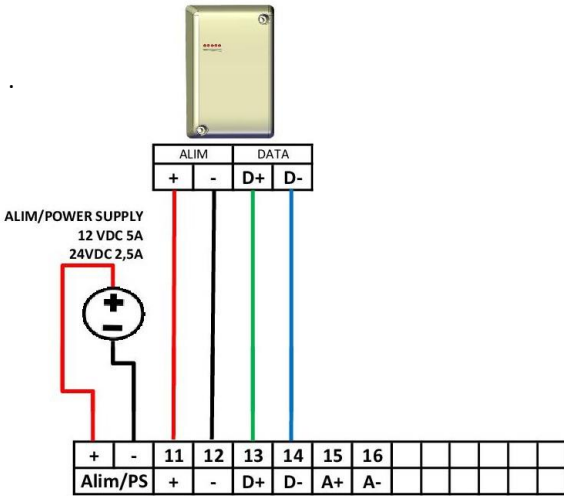
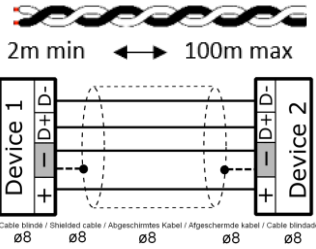
X 1



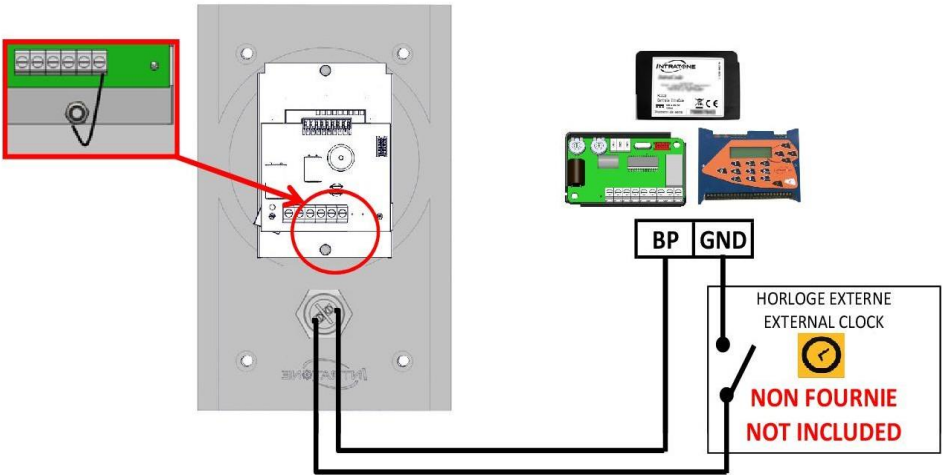
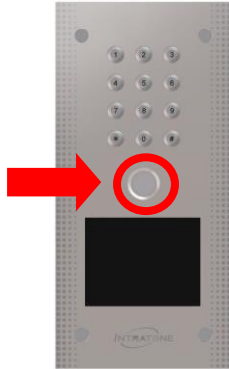
Avec une centrale 1 porte 03-0102



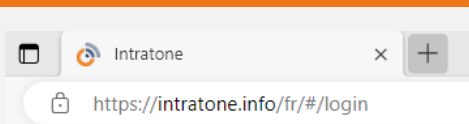
Avec une centrale 2 portes 03-0101



LE BOUTON POUSSOIR



Site de gestion



Connectez-vous sur le site www.intratone.info pour déclarer et gérer votre matériel.

1

Créez votre résidence, Renseignez l'adresse et le département vigik +



2

Créez votre accès (matériel) et choisir le type d'accès Vigik +

+ Créer un accès

3

Configurez la centrale sur le matériel

Configurer la centrale

4

Créez vos appartements

+ Créer



Appartement

5

Créez les badges dans les appartements

Créer vos fiches résidents



Créer une fiche : y figure le nom du résic

Créer vos badges ou télécommandes



Créer un badge ou une télécommande

VIGIK +

Vous pouvez gérer les droits Vigik et Vigik + depuis

[Nos autres outils](#) ▾

A la différence des services vigik, les services Vigik+ ne sont pas activés par défaut à la mise sous tension du lecteur. Il est nécessaire d'affecter un type de lecteurs avec les droits souhaités sur chaque lecteur.

Il vous est possible de créer vos propres types de lecteur depuis la page « Vigik+ » ou d'utiliser la politique recommandée par Vigik (Elle est déjà existante dans le site de gestion).

Les prestataires Vigik+ sont autorisés sur certains départements, c'est pourquoi il est maintenant nécessaire de sélectionner le département sur la résidence.

SPECIFICATIONS

Model	FCC0016	
Alimentation	12 – 24Vdc max. (ES1) < 100W (PS2)	
Caractéristiques radio	119 kHz - 135 kHz	< 2,31 dBμA/m @10m
	13.553 MHz - 13.567 MHz	< 9,22 dBμA/m @10m
	2400 MHz – 2483.5 MHz	Maximal radiated power 0.08mW
Température de fonctionnement	-20 to +60°C	
Indice IP	IP54	

LES MATERIELS COMPATIBLES VIGIK + :

Dans le cadre d'un remplacement de lecteur sur une installation existante, pensez à vérifier que vos matériels sont compatibles vigik +. Centrales compatibles : Centrale 1 porte : N° de série commence par 76 ou 78. Centrale 2 portes : N° de série commence par 0002. Modules compatibles : Les modules 4G et Data dont les numéros de séries commencent par 2091,2102,2108 ou 2110

Garantie de fonctionnement :

Le clavier codé Mains libres est garanti dans une plage de température comprise entre -20°C et +60°C et à un taux d'humidité relative ne dépassant pas 70%.

L'installation doit être effectuée conformément aux indications Top/Bottom figurant dans ce mode d'emploi et sur l'appareil.

L'installation doit être effectuée par du personnel qualifié ayant les connaissances nécessaires pour un montage sûr de l'équipement.

Ne pas installer l'appareil à l'extérieur dans des conditions de températures extrêmes (Finlande, Suède, Norvège).
Ce kit comprend les éléments nécessaires pour assurer une installation sûre de l'équipement



Recyclage du produit en fin de vie :

Le clavier codé Mains libres et ses accessoires ne doivent pas être jetés avec les déchets municipaux non triés, mais doivent être éliminés via le système de collecte et de recyclage des DEEE (déchets d'équipements électriques et électroniques).



Déclaration de conformité simplifiée

Le soussigné, COGELEC, déclare que l'équipement radioélectrique du type contrôle d'accès pour l'habitat collectif est conforme à la directive 2014/53/UE (RED). Le texte complet de la déclaration UE de conformité est disponible à l'adresse internet suivante : <http://certificates.intratone.com/>