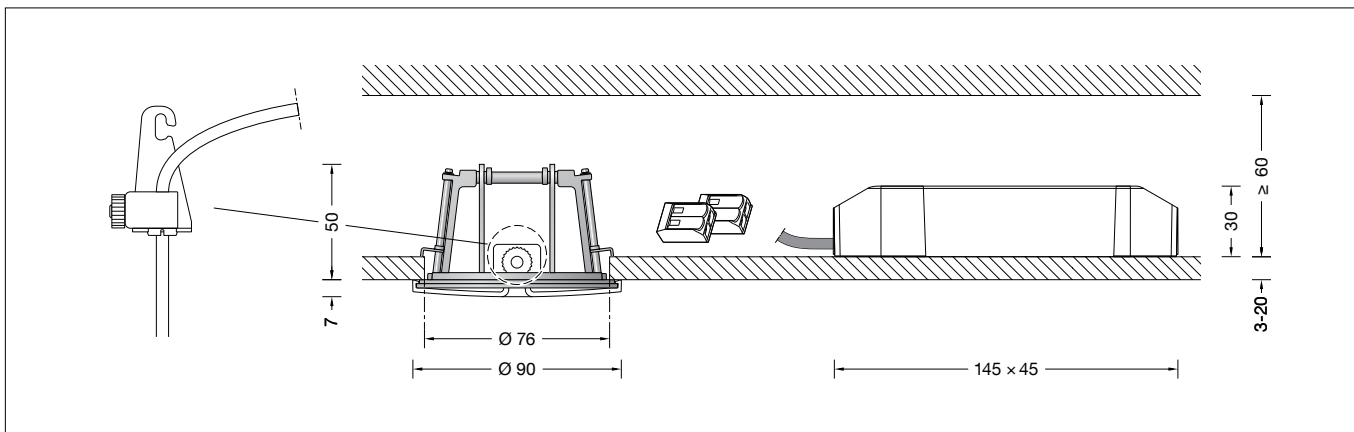


BEGA**13 334**

Einbaubaldachin 0-40° für Systempendelleuchten für die Verwendung im Innenbereich
 Recessed canopy 0-40° for system pendant luminaires for indoor use
 Cache-piton encastré 0-40° pour suspensions modulaires pour utilisation à l'intérieur

**UK
CA****Gebrauchsanweisung****Instructions for use****Fiche d'utilisation****Anwendung**

Installationskomponente – Einbaubaldachin (Typ C) zur Verwendung in Innenräumen. Für die Montage und die elektrische Installation einer BEGA Systempendelleuchte an gerade und geneigte Decken mit einer Neigung von 0-40°.

Application

Installation component – Recessed canopy (type C) for interior use. For the electrical installation and mounting of a BEGA system pendant luminaire on straight or sloped ceilings with an inclination of 0 - 40°.

Utilisation

Composants d'installation – Cache-piton encastré (type C) pour utilisation en intérieur. Pour le montage et l'installation électrique d'une BEGA suspension modulaire sur plafonds droits et inclinés aux plafonds inclinés de 0-40°.

Produktbeschreibung

Deckeneinbaurahmen und Aufhänger aus Metall
 Einbauöffnung \varnothing 76 mm
 Erforderliche Einbautiefe 60 mm
 Befestigung des Deckeneinbaurahmens über 2 keilförmig angebrachte, verstellbare Krallen
 Baldachinabdeckung aus Kunststoff, Oberfläche Farbe samtschwarz
 Zum Anschluss eines Leitungspendels 2 x 0,5[□] oder 2 x 0,75[□] mit einem Stahlseil, Farbe schwarz
 Schutzart IP 20
 Externes LED-Netzteil
 Primär: 220-240 V \sim 0/50-60 Hz
 DC 176-280 V
 DALI-steuerbar
 Sekundär: 700 mA DC · 12,6 - 38 W
 Schutzklasse II
 CE – Konformitätszeichen
 Gewicht: 0,25 kg

Product description

Recessed ceiling installation frame and metal hanger
 Recessed opening \varnothing 76 mm
 Required installation depth 60 mm
 The recessed ceiling installation frame is attached via 2 adjustable claws, arranged in a wedge formation.
 Synthetic canopy cover, exterior Colour velvet black
 For connecting a cable pendant 2 x 0,5[□] or 2 x 0,75[□], with one steel wire, colour: black
 Protection class IP 20
 External LED power supply unit
 Primary: 220-240 V \sim 0/50-60 Hz
 DC 176-280 V
 DALI controllable
 Secondary: 700 mA DC · 12.6 - 38 W
 Safety class II
 CE – Conformity mark
 Weight: 0.25 kg

Description du produit

Cadre d'encastrement pour plafond et attache en métal
 Réserveur \varnothing 76 mm
 Profondeur d'encastrement requise 60 mm
 Fixation du cadre d'encastrement dans le plafond par deux griffes réglables en forme de clavette.
 Capot du cache-piton en matière synthétique, finition Couleur noir satiné
 Pour le raccordement d'un câble de suspension 2 x 0,5[□] ou 2 x 0,75[□] avec un fil d'acier, couleur noir
 Indice de protection IP 20
 Bloc d'alimentation LED externe
 Primaire: 220-240 V \sim 0/50-60 Hz
 DC 176-280 V
 Pilotage DALI
 Secondaire: 700 mA DC · 12,6 - 38 W
 Classe de protection II
 CE – Sigle de conformité
 Poids: 0,25 kg

Sicherheit

Für die Installation und für den Betrieb dieser Installationskomponente sind die nationalen Sicherheitsvorschriften zu beachten. Die Montage und Inbetriebnahme darf nur durch eine Elektrofachkraft erfolgen. Der Hersteller übernimmt keine Haftung für Schäden, die durch unsachgemäßen Einsatz oder Montage entstehen. Werden nachträglich Änderungen an der Installationskomponente vorgenommen, so gilt derjenige als Hersteller, der diese Änderungen vornimmt.

Safety

The installation and operation of this installation component are subject to national safety regulations. Installation and commissioning may only be carried out by a qualified electrician. The manufacturer accepts no liability for damage caused by improper use or installation. If subsequent modifications are made to the installation component, the person responsible for these modifications shall be considered the manufacturer.

Sécurité

Pour l'installation et l'utilisation de ces composants d'installation, respecter les normes de sécurité nationales. L'installation et la mise en service ne doivent être effectuées que par un électricien agréé. Le fabricant décline toute responsabilité pour tout dommage résultant d'une mise en œuvre ou d'une installation inappropriée du produit. Si des modifications sont apportées ultérieurement aux composants d'installation, l'intervenant sera considéré comme étant le fabricant.

HINWEIS:

Der Baldachin ist nicht zur Durchverdrahtung der Netzanschlussleitung geeignet! Für die Befestigung der Leuchte ist auf ausreichende Tragfähigkeit der Deckenfläche zu achten.

Bitte prüfen Sie nach der Montage die sichere Befestigung der Leuchte.

NOTE:

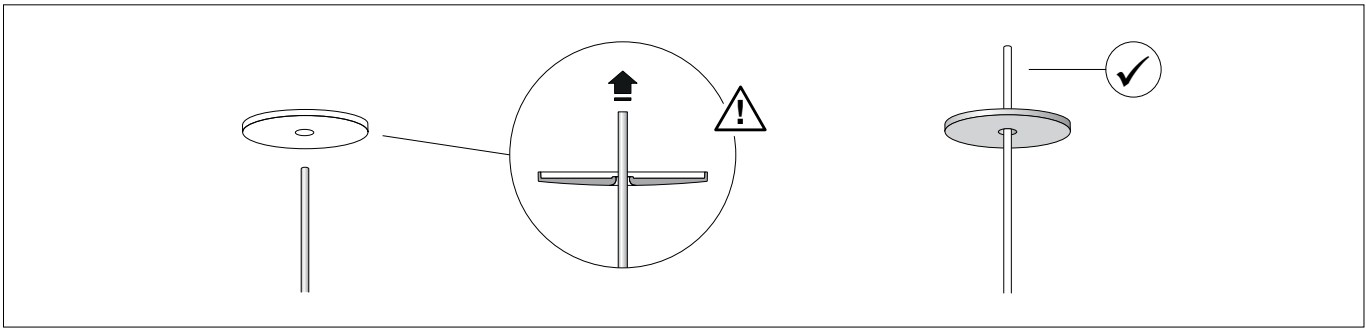
The canopy is not suitable for through-wiring of the power connecting cable! When mounting the luminaires, it must be ensured that the ceiling surface has sufficient load-bearing capacity.

Please check the secure mounting of the luminaires after installation.

REMARQUE :

Le cache-piton n'est pas approprié pour le branchement en dérivation du câble de raccordement au réseau ! Il convient de vérifier que la capacité de charge du plafond est suffisante pour la fixation du luminaire.

Une fois l'installation terminée, veuillez vérifier que le luminaire est solidement fixé.



Vor der Montage zu beachten:
Vor dem Anbringen des Zugentlasters an der Leuchtenleitung, muss sichergestellt sein, dass die Leuchtenleitung zuerst durch die unterseitige Lochbohrung der Baldachinabdeckung geführt wird.

Please note prior to installation:
Make sure that the luminaire cable is routed through the hole drilled into the underside of the canopy cover before attaching the strain reliever to the luminaire cable.

À respecter avant l'installation :
Avant de fixer la décharge de traction au câble du luminaire, il faut s'assurer que le câble soit d'abord passé à travers le trou percé dans le dessous du capot du cache-piton.

Montage

Einbaubaldachin und externes LED-Netzteil dürfen nicht durch wärmedämmende Stoffe abgedeckt werden.

Netzanschlussleitung durch die Einbauöffnung der abgehängten Decke führen und **max. 25 mm abmanteln.**

Abdeckung des Netzteils lösen und Netzanschlussleitung unter Zugentlastungsschelle festklemmen.

Auf richtige Belegung der Anschlussleitung achten. Den Netzanschluss an der braunen (L) und blauen (N) Ader vornehmen. Zur digitalen Ansteuerung sind die Klemmen DA, DA am Netzteil zu verwenden. Bei Nichtbelegung dieser Klemmen wird die Leuchte mit voller Lichtleistung betrieben.

Abdeckung des Netzteils schließen. Achten Sie auf korrekte Fixierung des Mantels der Netzanschlussleitung durch Zugentlastung und Abdeckung des Netzteils.

Netzteil in die Einbauöffnung der abgehängten Decke schieben und so ablegen, dass die beiden mit „+“ und „-“ gekennzeichneten Klemmen durch die Einbauöffnung nach unten herausragen.

Die Einbauöffnung wird durch den Decken-einbaurahmen des Einbaubaldachins abgedeckt.

Einbau in Zwischendecken

Es ist eine Einbauöffnung von Ø 76 mm mit einem Freiraum von min. 60 mm erforderlich (siehe Skizze Seite 1).

Die Krallen greifen hinter die Bauplatte. Die Stärke der Platte darf minimal 3 mm und maximal 20 mm betragen. Bei geringerer Stärke muss die Platte rückseitig verstärkt werden.

Schrauben der Krallenbefestigung gleichmäßig handfest anziehen.

Leuchtenleitung durch die unterseitige Öffnung des beiliegenden Zugentlasters führen, bis der Leitungsmantel ca. 10-20 mm zur Voreinstellung der Abhängenhöhe oberhalb des Zugentlasters herausragt.

Seitliche Rändelmutter festdrehen.

Zugentlaster in die Aussparung des Aufhängers einklippen.

Installation

Recessed canopy and external LED power supply unit must not be covered by any heat insulating materials.

Guide the power connecting cable through the recessed opening of the suspended ceiling and **strip a max. length of 25 mm.**

Detach the cover of the power supply unit and clamp the power connecting cable under the strain relief clip.

Ensure the correct assignment of the connecting cable. Ensure mains voltage connection via the brown (L) and blue (N) wires. The terminals (DA, DA) must be used on the power supply unit for digital control. If these terminals are not used, the luminaire will operate at full light output.

Close the cover of the power supply unit. Make sure the sheath of the power supply cable is correctly fixed in place by the strain relief and cover of the power supply unit.

Slide the power supply unit into the recessed opening of the suspended ceiling and position it in such a way that the two terminals marked „+“ and „-“ face downward and out of the recessed opening.

Cover the recessed opening with the recessed ceiling installation frame of the recessed canopy.

Installation in suspended ceilings

A recessed opening with Ø 76 mm and min. 60 mm clearance is required (see drawing page 1).

The claws grip behind the panel. The minimum thickness of the panel must be 3 mm and the maximum thickness 20 mm. A panel with less thickness must be reinforced on the reverse side.

Hand-tighten the claw grips evenly.

Guide the luminaire cable through the opening on the underside of the enclosed strain reliever until the cable sheath protrudes approx. 10-20 mm above the strain reliever to set the suspension height.

Tighten the knurled nut on the side.

Clip the strain reliever into the recess on the hanger.

Installation

Cache-piton en castré et le bloc d'alimentation LED externe ne doivent pas être recouverts de matériaux d'isolation.

Insérer le câble de raccordement à travers la réservation du plafond suspendu et le **dénuder sur max. 25 mm.**

Desserrer le couvercle du bloc d'alimentation, insérer le câble de raccordement et le fixer sous la bride de décharge de traction.

Veiller au bon adressage du câble de raccordement. Procéder au raccordement électrique des fils marron (L) et bleus (N). Utiliser les borniers DA, DA du bloc d'alimentation pour le pilotage numérique. Si ces borniers ne sont pas raccordés, le luminaire fonctionne à puissance lumineuse maximale.

Fermer le couvercle du bloc d'alimentation. Vérifier que la gaine du câble de raccordement soit correctement fixée à la décharge de traction et au cache du bloc d'alimentation.

Pousser le bloc d'alimentation dans la réservation du plafond suspendu et l'installer de manière à ce que les deux borniers marqués « + » et « - » soient positionnés en saillie à travers la réservation vers le bas.

La réservation est recouverte par le cadre d'encastrement du cache-piton encastré.

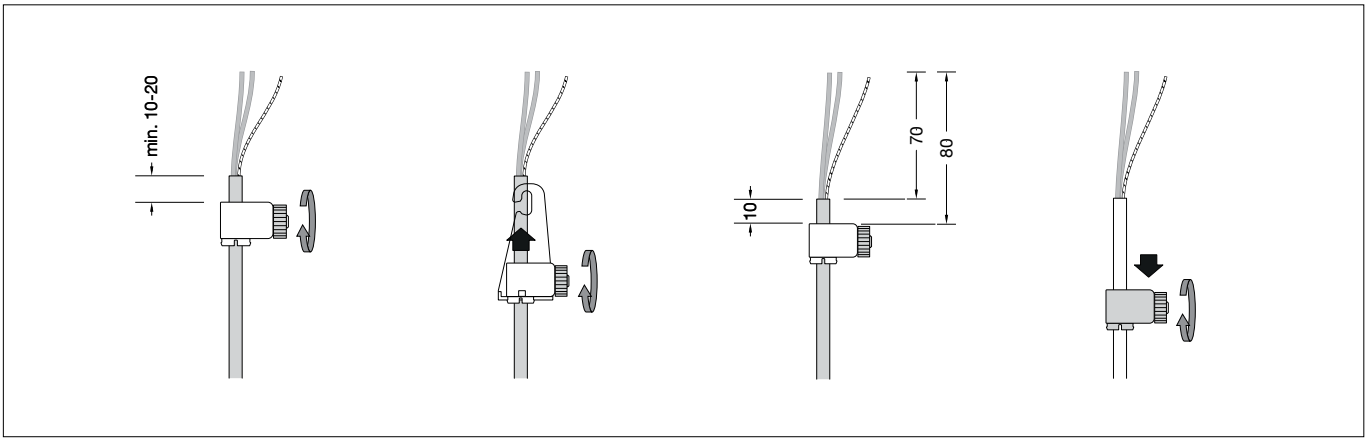
Installation dans les faux-plafonds

Une réservation de Ø 76 mm avec un dégagement minimal de 60 mm est nécessaire (voir schéma page 1).

Les griffes se bloquent à l'arrière du panneau de construction. L'épaisseur du panneau doit être comprise entre 3 mm et 20 mm. Pour les épaisseurs inférieures, l'arrière du panneau doit être renforcé.

Serrer les vis de la fixation à griffes fermement de façon régulière.

Faire passer le câble du luminaire par l'ouverture située sur la face inférieure de la décharge de traction fournie, jusqu'à ce que la gaine du câble dépasse d'environ 10 à 20 mm pour prédéfinir la hauteur de suspension. Visser fermement l'écrou moleté latéral. Clipser la décharge de traction dans l'évidement de l'attache.



WICHTIG: Pendelleuchte während der Einstellung der gewünschten Abhängöhe unbedingt festhalten!

Pendelleuchte an der Leuchtenleitung aufnehmen und Leuchtaufhänger in den Deckeneinbaurahmen einhängen. Nach Feineinstellung der Abhänghöhe, Leuchtaufhänger aushängen und Pendelleuchte vorsichtig ablegen. Zugentlaster wieder aus dem Leuchtaufhänger ausklipsen.

IMPORTANT: Ensure the pendant luminaire is held firmly in place when setting the desired suspension height!

Lift the pendant luminaire by the luminaire cable and hook the luminaire hanger into the recessed ceiling installation frame. Once the correct suspension height is adjusted, unhook the luminaire hanger and carefully place the pendant luminaire onto a safe surface. Remove the strain reliever from the luminaire hanger.

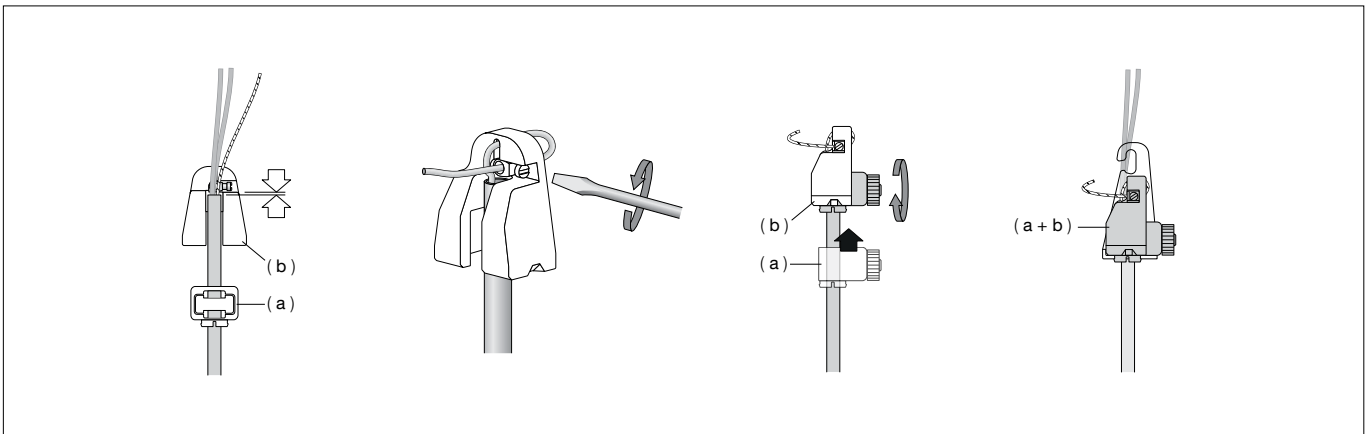
IMPORTANT : Bien tenir le luminaire fermement pendant le réglage de la hauteur souhaitée de la suspension !

Tenir le luminaire par le câble de suspension et accrocher l'attache du luminaire dans le cadre d'encastrement pour plafond. Après le réglage précis de la hauteur de suspension, décrocher l'attache du luminaire et déposer la suspension avec précaution. Déclipser de nouveau la décharge de traction de l'attache du luminaire.

Überschüssige Leuchtenleitung 80 mm oberhalb des Zugentlasters kürzen und 70 mm abmanteln. Ein Überstand des Leitungsmantel von 10 mm oberhalb des Zugentlasters muss verbleiben. Seitliche Rändelmutter lösen und Zugentlaster zunächst an der Leuchtenleitung etwas nach unten schieben. Legen Sie den Abmantelungsrand der Leuchtenleitung in die Vertiefung des Stahlseil-Zugentlasters (b) ein, dabei muss der Rand der Abmantelung direkt unterhalb der Messingbuchse platziert werden.

Cut the superfluous luminaire cable 80 mm above the strain reliever and strip 70 mm of the insulation. 10 mm of insulated cable must remain above the strain reliever. Loosen the knurled nut on the side of the anti-twist device and push it slightly downward on the luminaire cable. Place the edge of the luminaire cable above the insulation, into the recess on the steel wire strain reliever (b), making sure that the edge above the insulation is placed directly underneath the brass bush.

Raccourcir le câble de luminaire en excédent de 80 mm au-dessus de la décharge de traction et le dénuder sur 70 mm. La gaine du câble doit dépasser de 10 mm au-dessus de la décharge de traction. Desserrer l'écrou moleté latéral puis commencer par pousser légèrement la protection anti-rotation du câble du luminaire vers le bas. Placer le bord dénudé du câble du luminaire dans le renforcement de la décharge de traction du filin d'acier (b) en veillant à ce que le bord dénudé soit directement sous la bague en laiton.



WICHTIG: Achten Sie darauf, dass bei der Zugentlastung keine stromführenden Leitungsadern zwischen Stahlseil und Messingbuchse eingeklemmt werden.

Stahlseil vorderseitig durch das obere kleine Loch des Zugentlasters führen, durch die Messingbuchse zurückführen, strammziehen und mit der Feststellschraube fixieren. Zugentlaster (a) an der Leuchtenleitung wieder nach oben schieben bis die Endstellung in der unterseitigen Aussparung des Stahlseil-Zugentlasters (b) erreicht ist. Rändelmutter handfest anziehen. Zugentlaster (a + b) in die Aussparung des Aufhängers einklipsen.

IMPORTANT: Make sure that no electrified cable wires are caught in the strain reliever between the steel wire and the brass bush.

Guide the steel wire through the small opening at the top of the strain reliever and back through the brass bush. Pull tight and secure with the setting screw. Push the strain reliever (a) back up along the luminaire cable until it reaches the end position in the opening on the underside of the steel wire strain reliever (b). Hand-tighten the knurled nut. Clip the strain reliever (a + b) into the recess on the hanger.

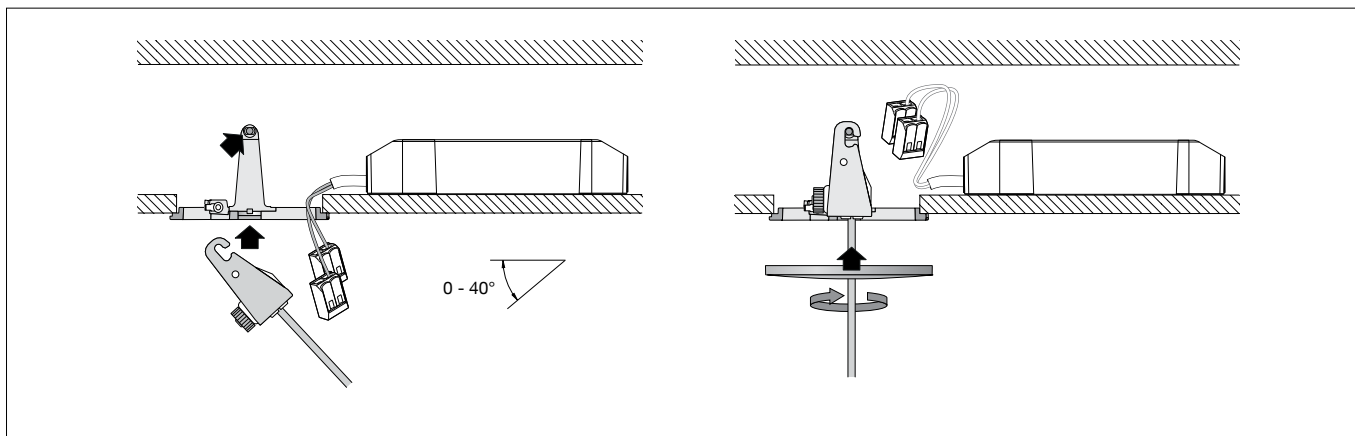
IMPORTANT : Veillez à ce qu'aucun fil conducteur ne se trouve coincé entre le filin d'acier et la bague en laiton dans la décharge de traction.

Insérer le filin d'acier par l'avant à travers le petit trou supérieur de la décharge de traction, le refaire passer dans la bague en laiton, le tendre et le fixer avec la vis de fixation. Pousser de nouveau la décharge de traction (a) du câble de luminaire vers le haut dans l'encoche de la partie inférieure de la décharge de traction (b) du filin d'acier jusqu'à atteindre la position finale. Serrer fermement l'écrou moleté. Clipser la décharge de traction (a + b) dans l'évidement de l'attache.

Pendelleuchte aufnehmen und
Leuchtaufhänger in den
Deckeneinbaurahmen einhängen.

Lift the pendant luminaire and
hook the luminaire hanger into the
installation frame.

Tenir le luminaire et accrocher l'attache du
luminaire dans le cadre d'encastrement.



Anschlussader **rot** auf „+“ und Anschlussader
schwarz auf „-“ auf den gekennzeichneten
Klemmen anschließen.

Make connection **red** wire to „+“ and
connection **black** wire to „-“ to the marked
terminals.

Procéder au raccordement des conducteurs au
bloc d'alimentation, fil **rouge** à «+» et fil **noir** à
«-» aux borniers marqués.

Baldachinabdeckung an die Decke schieben
und durch Rechtsdrehung auf dem
Einbaubaldachin befestigen.

Push the canopy cover against the ceiling and
turn it clock-wise to attach it to the recessed
canopy.

Pousser le capot du cache-piton vers le
plafond et le fixer sur le cache-piton encastré
en effectuant un mouvement de rotation vers
la droite.

Ersatzteile

LED-Netzteil	DEV-0306/700i
Zugentlastung	75 004 120
Einbaurahmen	75 005 399

Spares

LED power supply unit	DEV-0306/700i
Strain relief	75 004 120
Installation frame	75 005 399

Pièces de rechange

Bloc d'alimentation LED	DEV-0306/700i
Décharge de traction	75 004 120
Cadre d'encastrement	75 005 399