



## O300L

Feu LED OPTASON® multimode  
Ø 100 mm

1 prix  
1 délai  
la notice...  
Flasher-moi

Feu 19 cd bien visible convenant à de nombreuses applications grâce à ses 3 modes de fonctionnement : fixe, flash et tournant



Avertisseurs optiques

### POINTS FORTS

Feu LED multimode : fixe, flash, tournant  
Facilité d'installation : 2 entrées de câble  
Facilité de maintenance : calotte démontable  
Fermeture de la calotte renforcée par une vis  
Adaptabilité grâce à ses accessoires de montage : équerre et pied

### CARACTÉRISTIQUES TECHNIQUES

Type d'éclairage :	LED
Puissance lumineuse en candelas :	19 cd (optique transparente)
Modes de fonctionnement :	Fixe Tournant : 4 vitesses Flash : 2 Hz / double flash 1 Hz et 2 Hz / flip-flop 2 Hz
Choix des modes :	Sélection par cavalier
Nombre de modes à distance :	2 modes pilotables par câblage (version Vcc)
Indice de protection :	IP65
Facteur de marche :	100 %
Humidité relative :	90 % à 20°C
Température d'utilisation :	-25 à +50°C
Température de stockage :	-40 à +70 °C
Poids :	370 g
Dimensions :	150 x Ø 100 mm
Entrées de câble :	1 x passe-fil étanche 5 - 7 mm 1 x M20 (bouchon inclus)
Section de câble :	1,5 mm <sup>2</sup>
Fixation / montage :	Montage sur fond plat, équerre ou pied (voir options)
Matériau :	polycarbonate UL94 V-0

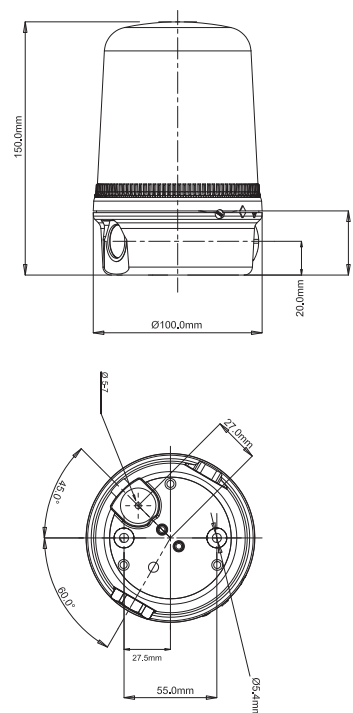
### OPTIONS

Disponible en version xénon et à incandescence : voir page 61  
Equerre de fixation : référence EQO300  
Pied de fixation, hauteur 140 mm : référence TUBE0300

Indice de protection <b>IP65</b>	Nombre de flashes par minute <b>60-120</b>	Température d'utilisation <b>+50°C -25°C</b>	Température de stockage <b>+70°C -40°C</b>
Facteur de marche <b>100 %</b>	Puissance lumineuse <b>19 cd</b>	Poids <b>370 g</b>	Nombre de modes à distance <b>2</b>

### AGRÈMENTS ET CERTIFICATIONS

CE  
EAC



Choisissez votre référence et sa couleur d'optique X = 0 2 3 4 5 6

Référence	Modes de fonctionnement	Tension	Tolérance	Consommation
O300L024X	Fixe   Tournant : 4 vitesses   Flash : 2 Hz /	12 / 24 / 48 Vcc	10 - 50 Vcc	250 mA (24 Vcc)
O300L230X	double flash 1 Hz et 2 Hz / flip-flop 2 Hz	115 / 230 Vca	90 - 230 Vca	90 mA (115 Vca) 50 mA (230 Vca)

### Recommandations



PIED DE FIXATION POUR O300  
Référence TUBE0300



EQUERRE DE FIXATION  
POUR O300  
Référence : EQO300



O530BL  
page 102