

Modicon TM3

Modules d'E/S analogiques

Guide de référence du matériel

05/2019



Le présent document comprend des descriptions générales et/ou des caractéristiques techniques des produits mentionnés. Il ne peut pas être utilisé pour définir ou déterminer l'adéquation ou la fiabilité de ces produits pour des applications utilisateur spécifiques. Il incombe à chaque utilisateur ou intégrateur de réaliser l'analyse de risques complète et appropriée, l'évaluation et le test des produits pour ce qui est de l'application à utiliser et de l'exécution de cette application. Ni la société Schneider Electric ni aucune de ses sociétés affiliées ou filiales ne peuvent être tenues pour responsables de la mauvaise utilisation des informations contenues dans le présent document. Si vous avez des suggestions, des améliorations ou des corrections à apporter à cette publication, veuillez nous en informer.

Vous acceptez de ne pas reproduire, excepté pour votre propre usage à titre non commercial, tout ou partie de ce document et sur quelque support que ce soit sans l'accord écrit de Schneider Electric. Vous acceptez également de ne pas créer de liens hypertextes vers ce document ou son contenu. Schneider Electric ne concède aucun droit ni licence pour l'utilisation personnelle et non commerciale du document ou de son contenu, sinon une licence non exclusive pour une consultation « en l'état », à vos propres risques. Tous les autres droits sont réservés.

Toutes les réglementations locales, régionales et nationales pertinentes doivent être respectées lors de l'installation et de l'utilisation de ce produit. Pour des raisons de sécurité et afin de garantir la conformité aux données système documentées, seul le fabricant est habilité à effectuer des réparations sur les composants.

Lorsque des équipements sont utilisés pour des applications présentant des exigences techniques de sécurité, suivez les instructions appropriées.

La non-utilisation du logiciel Schneider Electric ou d'un logiciel approuvé avec nos produits matériels peut entraîner des blessures, des dommages ou un fonctionnement incorrect.

Le non-respect de cette consigne peut entraîner des lésions corporelles ou des dommages matériels.

© 2019 Schneider Electric. Tous droits réservés.

Table des matières



	Consignes de sécurité	5
	A propos de ce manuel	7
Partie I	Vue d'ensemble de TM3	13
Chapitre 1	Description des modules TM3	15
	Description générale	16
	Description physique	20
	Accessoires	21
Chapitre 2	TM3 Installation	23
2.1	TM3 - Règles générales d'implémentation	24
	Caractéristiques environnementales	25
	Certifications et normes	29
2.2	Installation du module d'extension TM3	30
	Conditions requises pour l'installation et la maintenance	31
	Consignes d'installation	34
	Assemblage d'un module à un contrôleur ou à un module récepteur .	35
	Rail oméga (DIN)	37
	Désassemblage d'un module d'un contrôleur ou d'un module récepteur	40
	Montage direct sur panneau	41
2.3	Caractéristiques électriques des modules TM3	42
	Bonnes pratiques en matière de câblage	42
Partie II	Modules d'entrées analogiques TM3	49
Chapitre 3	Module TM3AI2H/TM3AI2HG à 2 entrées	51
	Présentation des modules TM3AI2H/TM3AI2HG	52
	Caractéristiques des modules TM3AI2H/TM3AI2HG	54
	Schéma de câblage des modules TM3AI2H/TM3AI2HG	57
Chapitre 4	Module TM3AI4/TM3AI4G à 4 entrées	59
	Présentation des modules TM3AI4/TM3AI4G	60
	Caractéristiques des modules TM3AI4/TM3AI4G	62
	Schéma de câblage des modules TM3AI4/TM3AI4G	65
Chapitre 5	Modules TM3AI8/TM3AI8G à 8 entrées	67
	Présentation des modules TM3AI8/TM3AI8G	68
	Caractéristiques des modules TM3AI8/TM3AI8G	70
	Schémas de câblage des modules TM3AI8/TM3AI8G	73

Chapitre 6	Modules TM3TI4/TM3TI4G à 4 entrées	75
	Présentation des modules TM3TI4/TM3TI4G	76
	Caractéristiques des modules TM3TI4/TM3TI4G	78
	Schéma de câblage des modules TM3TI4/TM3TI4G	82
Chapitre 7	Modules TM3TI4D/TM3TI4DG à 4 entrées	85
	Présentation des modules TM3TI4D/TM3TI4DG	86
	Caractéristiques des modules TM3TI4D/TM3TI4DG	88
	Schéma de câblage des modules TM3TI4D/TM3TI4DG	92
Chapitre 8	Module TM3TI8T/TM3TI8TG à 8 entrées	95
	Présentation des modules TM3TI8T/TM3TI8TG	96
	Caractéristiques des modules TM3TI8T/TM3TI8TG	98
	Schéma de câblage des modules TM3TI8T/TM3TI8TG	102
Partie III	Modules de sorties analogiques TM3	105
Chapitre 9	Module TM3AQ2/TM3AQ2G à 2 sorties	107
	Présentation des modules TM3AQ2/TM3AQ2G	108
	Caractéristiques des modules TM3AQ2/TM3AQ2G	110
	Schéma de câblage des modules TM3AQ2 / TM3AQ2G	113
Chapitre 10	Module TM3AQ4/TM3AQ4G à 4 sorties	115
	Présentation des modules TM3AQ4/TM3AQ4G	116
	Caractéristiques des modules TM3AQ4/TM3AQ4G	118
	Schéma de câblage des modules TM3AQ4/TM3AQ4G	121
Partie IV	Modules d'E/S mixtes analogiques TM3	123
Chapitre 11	Module d'E/S mixtes TM3AM6/TM3AM6G à 4 entrées/2 sorties	125
	Présentation des modules TM3AM6/TM3AM6G	126
	Caractéristiques des modules TM3AM6/TM3AM6G	128
	Schéma de câblage des modules TM3AM6/TM3AM6G	133
Chapitre 12	Module d'E/S mixtes TM3TM3/TM3TM3G à 2 entrées/1 sortie	135
	Présentation des modules TM3TM3/TM3TM3G	136
	Caractéristiques des modules TM3TM3/TM3TM3G	138
	Schéma de câblage des modules TM3TM3/TM3TM3G	144
Glossaire	147
Index	149

Consignes de sécurité



Informations importantes

AVIS

Lisez attentivement ces instructions et examinez le matériel pour vous familiariser avec l'appareil avant de tenter de l'installer, de le faire fonctionner, de le réparer ou d'assurer sa maintenance. Les messages spéciaux suivants que vous trouverez dans cette documentation ou sur l'appareil ont pour but de vous mettre en garde contre des risques potentiels ou d'attirer votre attention sur des informations qui clarifient ou simplifient une procédure.



La présence de ce symbole sur une étiquette "Danger" ou "Avertissement" signale un risque d'électrocution qui provoquera des blessures physiques en cas de non-respect des consignes de sécurité.



Ce symbole est le symbole d'alerte de sécurité. Il vous avertit d'un risque de blessures corporelles. Respectez scrupuleusement les consignes de sécurité associées à ce symbole pour éviter de vous blesser ou de mettre votre vie en danger.

DANGER

DANGER signale un risque qui, en cas de non-respect des consignes de sécurité, **provoque** la mort ou des blessures graves.

AVERTISSEMENT

AVERTISSEMENT signale un risque qui, en cas de non-respect des consignes de sécurité, **peut provoquer** la mort ou des blessures graves.

ATTENTION

ATTENTION signale un risque qui, en cas de non-respect des consignes de sécurité, **peut provoquer** des blessures légères ou moyennement graves.

AVIS

AVIS indique des pratiques n'entraînant pas de risques corporels.

REMARQUE IMPORTANTE

L'installation, l'utilisation, la réparation et la maintenance des équipements électriques doivent être assurées par du personnel qualifié uniquement. Schneider Electric décline toute responsabilité quant aux conséquences de l'utilisation de ce matériel.

Une personne qualifiée est une personne disposant de compétences et de connaissances dans le domaine de la construction, du fonctionnement et de l'installation des équipements électriques, et ayant suivi une formation en sécurité leur permettant d'identifier et d'éviter les risques encourus.

QUALIFICATION DU PERSONNEL

Seules les personnes ayant suivi la formation adéquate, qui connaissent et comprennent le contenu du présent document ainsi que toutes les autres documentations de produit concernées, sont habilitées à utiliser et manipuler ce produit.

La personne qualifiée doit être capable de détecter d'éventuels dangers qui pourraient découler du paramétrage, de modifications des valeurs de paramétrage et plus généralement des équipements mécaniques, électriques ou électroniques. La personne qualifiée doit connaître les normes, dispositions et régulations liées à la prévention des accidents de travail, et doit les observer lors de la conception et de l'implémentation du système.

UTILISATION PREVUE

Les produits décrits ou concernés par le présent document, ainsi que les logiciels, accessoires et options, sont des modules d'extension conçus pour une utilisation industrielle dans le respect des instructions, directives, exemples et consignes de sécurité que vous trouverez dans ce document ou dans d'autres documentations en rapport.

Le produit doit être utilisé conformément aux directives et réglementations de sécurité applicables, aux exigences mentionnées et aux données techniques.

Avant d'utiliser le produit, vous devez effectuer une analyse des risques liés à l'application prévue. Selon les résultats de cette analyse, les mesures de sécurité appropriées doivent être mises en place.

Comme le produit est utilisé en tant que composant d'une machine ou d'un processus, vous devez garantir la sécurité des personnes par une conception adaptée du système global.

N'utilisez le produit qu'avec les câbles et accessoires spécifiés. N'employez que des accessoires et des pièces de rechange authentiques.

Toute utilisation autre que celle explicitement autorisée est interdite et peut entraîner des risques imprévus.

A propos de ce manuel



Présentation

Objectif du document

Ce guide décrit la mise en œuvre matérielle des modules d'extension d'E/S analogiques TM3. Il détaille les pièces, les caractéristiques, l'installation et les schémas de câblage des modules d'extension d'E/S analogiques TM3.

Champ d'application

Ce document a été actualisé pour le lancement d'EcoStruxure™ Machine Expert V1.1.

Ce document a été actualisé pour le lancement de EcoStruxure™ Machine Expert - Basic V1.0.

Pour plus d'informations sur la conformité des produits avec les normes environnementales (RoHS, REACH, PEP, EOLI, etc.), consultez le site www.schneider-electric.com/green-premium.

Les caractéristiques techniques des équipements décrits dans ce document sont également fournies en ligne. Pour accéder à ces informations en ligne :

Etape	Action
1	Accédez à la page d'accueil de Schneider Electric www.schneider-electric.com .
2	Dans la zone Search , saisissez la référence d'un produit ou le nom d'une gamme de produits. <ul style="list-style-type: none">● N'insérez pas d'espaces dans la référence ou la gamme de produits.● Pour obtenir des informations sur un ensemble de modules similaires, utilisez des astérisques (*).
3	Si vous avez saisi une référence, accédez aux résultats de recherche Product Datasheets et cliquez sur la référence qui vous intéresse. Si vous avez saisi une gamme de produits, accédez aux résultats de recherche Product Ranges et cliquez sur la gamme de produits qui vous intéresse.
4	Si plusieurs références s'affichent dans les résultats de recherche Products , cliquez sur la référence qui vous intéresse.
5	Selon la taille de l'écran, vous serez peut-être amené à faire défiler la page pour consulter la fiche technique.
6	Pour enregistrer ou imprimer une fiche technique au format .pdf, cliquez sur Download XXX product datasheet .

Les caractéristiques présentées dans ce document devraient être identiques à celles fournies en ligne. Toutefois, en application de notre politique d'amélioration continue, nous pouvons être amenés à réviser le contenu du document afin de le rendre plus clair et plus précis. Si vous constatez une différence entre le document et les informations fournies en ligne, utilisez ces dernières en priorité.

Document(s) à consulter

Titre de documentation	Référence
Modicon TM3 Configuration des modules d'extension - Guide de programmation (EcoStruxure Machine Expert - Basic)	EIO0000003345 (ENG) EIO0000003346 (FRA) EIO0000003347 (GER) EIO0000003348 (SPA) EIO0000003349 (ITA) EIO0000003350 (CHS) EIO0000003351 (POR) EIO0000003352 (TUR)
Modicon TM3 - Configuration des modules d'extension - Guide de programmation (EcoStruxure Machine Expert)	EIO0000003119 (ENG) EIO0000003120 (FRA) EIO0000003121 (GER) EIO0000003122 (SPA) EIO0000003123 (ITA) EIO0000003124 (CHS)
Modicon M221 Logic Controller - Guide de référence du matériel	EIO0000003313 (ENG) EIO0000003314 (FRA) EIO0000003315 (GER) EIO0000003316 (SPA) EIO0000003317 (ITA) EIO0000003318 (CHS) EIO0000003319 (POR) EIO0000003320 (TUR)
Modicon M241 Logic Controller - Guide de référence du matériel	EIO0000003083 (ENG) EIO0000003084 (FRA) EIO0000003085 (GER) EIO0000003086 (SPA) EIO0000003087 (ITA) EIO0000003088 (CHS)
Modicon M251 Logic Controller - Guide de référence du matériel	EIO0000003101 (ENG) EIO0000003102 (FRA) EIO0000003103 (GER) EIO0000003104 (SPA) EIO0000003105 (ITA) EIO0000003106 (CHS)
Fiche d'instruction des modules d'E/S analogiques TM3	HRB59605

Vous pouvez télécharger ces publications et autres informations techniques depuis notre site web à l'adresse : <https://www.schneider-electric.com/en/download>

Information spécifique au produit

DANGER

RISQUE DE CHOC ELECTRIQUE, D'EXPLOSION OU D'ECLAIR D'ARC

- Coupez toutes les alimentations de tous les équipements, y compris les équipements connectés, avant de retirer les caches ou les portes d'accès, ou avant d'installer ou de retirer des accessoires, matériels, câbles ou fils, sauf dans les cas de figure spécifiquement indiqués dans le guide de référence du matériel approprié à cet équipement.
- Utilisez toujours un appareil de mesure de tension réglé correctement pour vous assurer que l'alimentation est coupée conformément aux indications.
- Remettez en place et fixez tous les caches de protection, accessoires, matériels, câbles et fils et vérifiez que l'appareil est bien relié à la terre avant de le remettre sous tension.
- N'utilisez que la tension indiquée pour faire fonctionner cet équipement et les produits associés.

Le non-respect de ces instructions provoquera la mort ou des blessures graves.

DANGER

RISQUE D'EXPLOSION

- Utilisez uniquement cet équipement dans les zones non dangereuses ou dans les zones conformes à la classe I, Division 2, Groupes A, B, C et D.
- Ne remplacez pas les composants susceptibles de nuire à la conformité à la Classe I Division 2.
- Assurez-vous que l'alimentation est coupée ou que la zone ne présente aucun danger avant de connecter ou de déconnecter l'équipement.
- N'utilisez le ou les ports USB que si la zone est identifiée comme non dangereuse.

Le non-respect de ces instructions provoquera la mort ou des blessures graves.

AVERTISSEMENT

PERTE DE CONTROLE

- Le concepteur d'un système de commande doit envisager les modes de défaillance possibles des chemins de commande et, pour certaines fonctions de commande critiques, prévoir un moyen d'atteindre un état sécurisé en cas de défaillance d'un chemin, et après cette défaillance. Par exemple, l'arrêt d'urgence, l'arrêt en cas de surcourse, la coupure de courant et le redémarrage sont des fonctions de contrôle cruciales.
- Des canaux de commande séparés ou redondants doivent être prévus pour les fonctions de commande critique.
- Les liaisons de communication peuvent faire partie des canaux de commande du système. Soyez particulièrement attentif aux implications des retards de transmission imprévus ou des pannes de liaison.
- Respectez toutes les réglementations de prévention des accidents ainsi que les consignes de sécurité locales.¹
- Chaque implémentation de cet équipement doit être testée individuellement et entièrement pour s'assurer du fonctionnement correct avant la mise en service.

Le non-respect de ces instructions peut provoquer la mort, des blessures graves ou des dommages matériels.

¹ Pour plus d'informations, consultez le document NEMA ICS 1.1 (dernière édition), « Safety Guidelines for the Application, Installation, and Maintenance of Solid State Control » (Directives de sécurité pour l'application, l'installation et la maintenance de commande statique) et le document NEMA ICS 7.1 (dernière édition), « Safety Standards for Construction and Guide for Selection, Installation, and Operation of Adjustable-Speed Drive Systems » (Normes de sécurité relatives à la construction et manuel de sélection, installation et opération de variateurs de vitesse) ou son équivalent en vigueur dans votre pays.

AVERTISSEMENT

FONCTIONNEMENT IMPREVU DE L'EQUIPEMENT

- N'utilisez que le logiciel approuvé par Schneider Electric pour faire fonctionner cet équipement.
- Mettez à jour votre programme d'application chaque fois que vous modifiez la configuration matérielle physique.

Le non-respect de ces instructions peut provoquer la mort, des blessures graves ou des dommages matériels.

Terminologie utilisée dans les normes

Les termes techniques, la terminologie, les symboles et les descriptions correspondantes employés dans ce manuel ou figurant dans ou sur les produits proviennent généralement des normes internationales.

Dans les domaines des systèmes de sécurité fonctionnelle, des variateurs et de l'automatisme en général, les termes employés sont *sécurité, fonction de sécurité, état sécurisé, défaut, réinitialisation du défaut, dysfonctionnement, panne, erreur, message d'erreur, dangereux*, etc.

Entre autres, les normes concernées sont les suivantes :

Norme	Description
IEC 61131-2:2007	Automates programmables - Partie 2 : exigences et essais des équipements
ISO 13849-1:2015	Sécurité des machines : parties des systèmes de commande relatives à la sécurité. Principes généraux de conception
EN 61496-1:2013	Sécurité des machines : équipements de protection électro-sensibles. Partie 1 : Prescriptions générales et essais
ISO 12100:2010	Sécurité des machines - Principes généraux de conception - Appréciation du risque et réduction du risque
EN 60204-1:2006	Sécurité des machines - Équipement électrique des machines - Partie 1 : règles générales
ISO 14119:2013	Sécurité des machines - Dispositifs de verrouillage associés à des protecteurs - Principes de conception et de choix
ISO 13850:2015	Sécurité des machines - Fonction d'arrêt d'urgence - Principes de conception
IEC 62061:2015	Sécurité des machines - Sécurité fonctionnelle des systèmes de commande électrique, électronique et électronique programmable relatifs à la sécurité
IEC 61508-1:2010	Sécurité fonctionnelle des systèmes électriques/électroniques/électroniques programmables relatifs à la sécurité : prescriptions générales.
IEC 61508-2:2010	Sécurité fonctionnelle des systèmes électriques/électroniques/électroniques programmables relatifs à la sécurité : exigences pour les systèmes électriques/électroniques/électroniques programmables relatifs à la sécurité.
IEC 61508-3:2010	Sécurité fonctionnelle des systèmes électriques/électroniques/électroniques programmables relatifs à la sécurité : exigences concernant les logiciels.
IEC 61784-3:2016	Réseaux de communication industriels - Profils - Partie 3 : Bus de terrain de sécurité fonctionnelle - Règles générales et définitions de profils.
2006/42/EC	Directive Machines
2014/30/EU	Directive sur la compatibilité électromagnétique
2014/35/EU	Directive sur les basses tensions

De plus, des termes peuvent être utilisés dans le présent document car ils proviennent d'autres normes telles que :

Norme	Description
Série IEC 60034	Machines électriques rotatives
Série IEC 61800	Entraînements électriques de puissance à vitesse variable
Série IEC 61158	Communications numériques pour les systèmes de mesure et de commande – Bus de terrain utilisés dans les systèmes de commande industriels

Enfin, le terme *zone de fonctionnement* utilisé dans le contexte de la description de dangers spécifiques a la même signification que les termes *zone dangereuse* ou *zone de danger* employés dans la *directive Machines (2006/42/EC)* et la norme *ISO 12100:2010*.

NOTE : Les normes susmentionnées peuvent s'appliquer ou pas aux produits cités dans la présente documentation. Pour plus d'informations sur chacune des normes applicables aux produits décrits dans le présent document, consultez les tableaux de caractéristiques de ces références de produit.

Partie I

Vue d'ensemble de TM3

Contenu de cette partie

Cette partie contient les chapitres suivants :

Chapitre	Titre du chapitre	Page
1	Description des modules TM3	15
2	TM3 Installation	23

Chapitre 1

Description des modules TM3

Contenu de ce chapitre

Ce chapitre contient les sujets suivants :

Sujet	Page
Description générale	16
Description physique	20
Accessoires	21

Description générale

Introduction

La gamme des modules d'extension d'E/S analogiques TM3 comprend les éléments suivants :

- des modules d'entrée ;
- de modules de sortie ;
- des modules d'E/S mixtes.

Selon la référence, les modules d'extension d'E/S analogiques TM3 sont équipés de :

- borniers à vis débrochables ;
- borniers à ressort débrochables ;

Modules d'entrées analogiques TM3

Le tableau suivant répertorie les modules d'extension d'entrées analogiques TM3, avec la résolution, le type de voie, la tension nominale, l'intensité nominale et le type de bornier correspondants :

Référence	Résolution	Voies	Type de voie	Mode	Type de bornier / Pas
TM3AI2H <i>(voir page 52)</i>	16 bits ou 15 bits + signe	2	entrées	0 à 10 VCC -10 à +10 VCC 0 à 20 mA 4 à 20 mA	Bornier à vis débrochable / 5,08 mm
TM3AI2HG <i>(voir page 52)</i>	16 bits ou 15 bits + signe	2	entrées	0 à 10 VCC -10 à +10 VCC 0 à 20 mA 4 à 20 mA	Bornier à ressort débrochable / 5,08 mm
TM3AI4 <i>(voir page 60)</i>	12 bits ou 11 bits + signe	4	entrées	0 à 10 VCC -10 à +10 VCC 0 à 20 mA 4 à 20 mA	Bornier à vis débrochable / 3,81 mm
TM3AI4G <i>(voir page 60)</i>	12 bits ou 11 bits + signe	4	entrées	0 à 10 VCC -10 à +10 VCC 0 à 20 mA 4 à 20 mA	Borniers à ressort débrochables / 3,81 mm
TM3AI8 <i>(voir page 68)</i>	12 bits ou 11 bits + signe	8	entrées	0 à 10 VCC -10 à +10 VCC 0 à 20 mA 4 à 20 mA 0 à 20 mA étendu 4 à 20 mA étendu	Bornier à vis débrochable / 3,81 mm

Référence	Résolution	Voies	Type de voie	Mode	Type de bornier / Pas
TM3AI8G <i>(voir page 68)</i>	12 bits ou 11 bits + signe	8	entrées	0 à 10 VCC -10 à +10 VCC 0 à 20 mA 4 à 20 mA 0 à 20 mA étendu 4 à 20 mA étendu	Borniers à ressort débroschables / 3,81 mm
TM3TI4 <i>(voir page 76)</i>	16 bits ou 15 bits + signe	4	entrées	0 à 10 VCC -10 à +10 VCC 0 à 20 mA 4 à 20 mA Thermocouple PT100/1000 NI100/1000	Bornier à vis débroschable / 3,81 mm
TM3TI4G <i>(voir page 76)</i>	16 bits ou 15 bits + signe	4	entrées	0 à 10 VCC -10 à +10 VCC 0 à 20 mA 4 à 20 mA Thermocouple PT100/1000 NI100/1000	Borniers à ressort débroschables / 3,81 mm
TM3TI4D <i>(voir page 85)</i>	16 bits ou 15 bits + signe	4	entrées	Thermocouple	Bornier à vis débroschable / 3,81 mm
TM3TI4DG <i>(voir page 85)</i>	16 bits ou 15 bits + signe	4	entrées	Thermocouple	Borniers à ressort débroschables / 3,81 mm
TM3TI8T <i>(voir page 96)</i>	16 bits ou 15 bits + signe	8	entrées	Thermocouple NTC/PTC Ohmmètre	Bornier à vis débroschable / 3,81 mm
TM3TI8TG <i>(voir page 96)</i>	16 bits ou 15 bits + signe	8	entrées	Thermocouple NTC/PTC Ohmmètre	Borniers à ressort débroschables / 3,81 mm

Modules de sorties analogiques TM3

Le tableau suivant répertorie les modules de sorties analogiques TM3, avec la résolution, le type de voie, la tension nominale, l'intensité nominale et le type de bornier correspondants :

Référence	Résolution	Voies	Type de voie	Mode	Type de bornier / Pas
TM3AQ2 (<i>voir page 108</i>)	12 bits ou 11 bits + signe	2	Sorties	0 à 10 VCC -10 à +10 VCC 0 à 20 mA 4 à 20 mA	Bornier à vis débrochable / 5,08 mm
TM3AQ2G (<i>voir page 108</i>)	12 bits ou 11 bits + signe	2	Sorties	0 à 10 VCC -10 à +10 VCC 0 à 20 mA 4 à 20 mA	Bornier à ressort débrochable / 5,08 mm
TM3AQ4 (<i>voir page 116</i>)	12 bits ou 11 bits + signe	4	Sorties	0 à 10 VCC -10 à +10 VCC 0 à 20 mA 4 à 20 mA	Bornier à vis débrochable / 5,08 mm
TM3AQ4G (<i>voir page 116</i>)	12 bits ou 11 bits + signe	4	Sorties	0 à 10 VCC -10 à +10 VCC 0 à 20 mA 4 à 20 mA	Bornier à ressort débrochable / 5,08 mm

Modules d'E/S mixtes analogiques TM3

Le tableau suivant répertorie les modules d'E/S mixtes analogiques TM3, avec la résolution, le type de voie, la tension nominale, l'intensité nominale et le type de bornier correspondants :

Référence	Résolution	Voies	Type de voie	Mode	Type de bornier / Pas
TM3AM6 (voir page 126)	12 bits ou 11 bits + signe	4	entrées	0 à 10 VCC -10 à +10 VCC 0 à 20 mA 4 à 20 mA	Bornier à vis débrochable / 3,81 mm
		2	Sorties		
TM3AM6G (voir page 126)	12 bits ou 11 bits + signe	4	entrées	0 à 10 VCC -10 à +10 VCC 0 à 20 mA 4 à 20 mA	Bornier à ressort débrochable / 3,81 mm
		2	Sorties		
TM3TM3 (voir page 136)	16 bits ou 15 bits + signe	2	entrées	0 à 10 VCC -10 à +10 VCC 0 à 20 mA 4 à 20 mA Thermocouple PT100/1000 NI100/1000	Bornier à vis débrochable / 5,08 mm
			Sorties		
TM3TM3G (voir page 136)	16 bits ou 15 bits + signe	2	entrées	0 à 10 VCC -10 à +10 VCC 0 à 20 mA 4 à 20 mA Thermocouple PT100/1000 NI100/1000	Bornier à ressort débrochable / 5,08 mm
			Sorties		

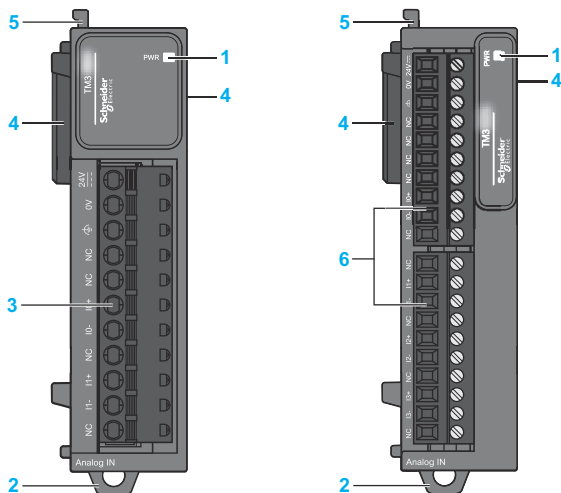
Description physique

Introduction

Cette section décrit les caractéristiques physiques des modules TM3. Selon leur référence, ceux-ci prennent en charge un bornier à vis ou un bornier à ressort débrochable.

TM3 avec bornier à vis ou à ressort débrochable

La figure ci-après représente les principaux éléments d'un module d'extension TM3 avec bornier à vis ou à ressort débrochable :



Ce tableau décrit les principaux éléments des modules d'extension TM3 présentés ci-avant :

Libellé	Éléments	
1	Voyant d'alimentation.	
2	Système de verrouillage encliquetable pour rail oméga (DIN) de 35 mm (1,38 in.)	Rail DIN (<i>voir page 37</i>)
3	Bornier débrochable.	Règles relatives aux borniers à vis débrochables (<i>voir page 45</i>)
4	Connecteur d'extension pour bus d'E/S TM3 (un de chaque côté).	
5	Système de fixation au module précédent.	
6	Bornier débrochable.	Règles relatives aux borniers à ressort débrochables (<i>voir page 46</i>)

Accessoires

Présentation

Cette section décrit les accessoires.

Accessoires

Référence	Description	Utilisation	Quantité
TMAT2MSET	Ensemble de 8 borniers à vis débrochables : <ul style="list-style-type: none"> ● 4 borniers à vis débrochables (pas de 3,81 mm) à 11 bornes pour les entrées/sorties ● 4 borniers à vis débrochables (pas de 3,81 mm) à 10 bornes pour les entrées/sorties 	Connexion des E/S de module	1
TMAT2MSETG	Ensemble de 8 borniers à ressort débrochables : <ul style="list-style-type: none"> ● 4 borniers à ressort débrochables (pas de 3,81 mm) à 11 bornes pour les entrées/sorties ● 4 borniers à ressort débrochables (pas de 3,81 mm) à 10 bornes pour les entrées/sorties 	Connexion des E/S de module	1
AB1AB8P35	Supports d'extrémité	Fixation du contrôleur logique ou du module récepteur et de leurs modules d'extension sur un rail oméga (DIN).	1
TM2XMTGB	Barre de mise à la terre	Raccordement du blindage du câble et du module à la terre fonctionnelle..	1
TM200RSRCEMC	Bride de fixation du blindage	Montage et raccordement de la terre au blindage du câble.	Ensemble de 25
TMAM2	Kit de montage	Monte le contrôleur et les modules d'E/S directement sur un panneau plat vertical.	1

Chapitre 2

TM3 Installation

Contenu de ce chapitre

Ce chapitre contient les sous-chapitres suivants :

Sous-chapitre	Sujet	Page
2.1	TM3 - Règles générales d'implémentation	24
2.2	Installation du module d'extension TM3	30
2.3	Caractéristiques électriques des modules TM3	42

Sous-chapitre 2.1

TM3 - Règles générales d'implémentation

Contenu de ce sous-chapitre

Ce sous-chapitre contient les sujets suivants :

Sujet	Page
Caractéristiques environnementales	25
Certifications et normes	29

Caractéristiques environnementales

Exigences relatives au boîtier

Les composants des modules d'extension TM3 sont conçus selon les exigences relatives aux équipements industriels de Zone B, Classe A selon la publication 11 des normes CEI/CISPR. S'ils sont utilisés dans des environnements autres que ceux décrits dans ces normes ou dans des environnements qui ne respectent pas les spécifications de ce manuel, la compatibilité électromagnétique peut être réduite en présence d'interférences rayonnées et/ou conduites.

Tous les composants des modules d'extension TM3 sont conformes aux exigences du label CE (Communauté européenne) pour les équipements ouverts tels que définis par la norme IEC/EN 61131-2. Vous devez les installer dans un boîtier conçu pour des conditions environnementales spécifiques et pour limiter au maximum les possibilités de contact non intentionnel avec des tensions dangereuses. Utilisez un boîtier en métal pour améliorer l'immunité électromagnétique des composants des modules d'extension TM3. Utilisez un boîtier avec mécanisme de verrouillage pour éviter tout accès non autorisé.

Caractéristiques d'environnement

Tous les composants des modules d'extension TM3 sont électriquement isolés entre le circuit électronique interne et les voies d'entrée/sortie. Cet équipement satisfait aux exigences CE, comme l'indique le tableau ci-dessous. Il est conçu pour être utilisé dans un environnement industriel à degré de pollution 2.

AVERTISSEMENT

FONCTIONNEMENT IMPREVU DE L'EQUIPEMENT

Ne dépassez pas les valeurs nominales indiquées dans les tableaux des caractéristiques d'environnement et électriques.

Le non-respect de ces instructions peut provoquer la mort, des blessures graves ou des dommages matériels.

Le tableau suivant présente les caractéristiques environnementales générales :

Caractéristique	Spécification minimum	Plage testée	
Norme respectée	IEC/EN 61131-2	–	
Température ambiante de fonctionnement	–	Installation horizontale	–10 à 55 °C (14 à 131 °F)
	–	Installation verticale	–10 à 35 °C (14 à 95 °F)
Température de stockage	–	–25 à 70 °C (–13 à 158 °F)	
Humidité relative	–	Transport et stockage	10 à 95 % (sans condensation)
		Fonctionnement	10 à 95 % (sans condensation)
Degré de pollution	IEC/EN 60664-1	2	
Degré de protection	IEC/EN 61131-2	IP20	
Immunité à la corrosion	–	Atmosphère exempte de tout gaz corrosif	
Altitude de fonctionnement	–	0 à 2000 m (0 à 6560 ft)	
Altitude de stockage	–	0 à 3000 m (0 à 9843 ft)	
Résistance aux vibrations	IEC/EN 61131-2	Montage sur panneau ou sur rail oméga (DIN)	Amplitude fixe de 10 mm (0.39 in) entre 5 et 8,7 Hz 29,4 m/s ² (96.45 ft/s ²) (3 g _n) d'accélération fixe entre 8,7 et 150 Hz
Résistance aux chocs mécaniques	–	147 m/s ² ou 482,28 ft/s ² (15 g _n) pendant 11 ms	
NOTE : Les plages testées peuvent indiquer des valeurs excédant celles de la norme IEC. Toutefois, nos normes internes définissent les contraintes nécessaires pour les environnements industriels. Dans tous les cas, la spécification minimale (si indiquée) est mémorisée.			

Sensibilité électromagnétique

Les composants des modules d'extension TM3 sont conformes aux spécifications relatives à la sensibilité électromagnétique, indiquées dans le tableau suivant :

Caractéristique	Spécification minimum	Plage testée		
Décharge électrostatique	IEC/EN 61000-4-2	8 kV (décharge dans l'air) 4 kV (décharge de contact)		
Champ électromagnétique rayonné	IEC/EN 61000-4-3	10 V/m (80 à 1 000 MHz) 3 V/m (1,4 à 2 GHz) 1 V/m (2 à 3 GHz)		
Champ magnétique	IEC/EN 61000-4-8	30 A/m 50 Hz, 60 Hz		
Salve transitoire rapide	IEC/EN 61000-4-4	–	MC ¹ et MD ²	
		Lignes d'alimentation CA/CC	–	
		Sorties relais	–	
		E/S 24 VCC	–	
		E/S analogiques	1 kV	
		Ligne de communication	–	
Protection contre les surtensions	IEC/EN 61000-4-5 IEC/EN 61131-2	–	MC ¹	MD ²
		Lignes d'alimentation CC	1 kV	0,5 kV
		Lignes d'alimentation CA	–	–
		Sorties relais	–	–
		E/S 24 VCC	1 kV	–
		Câble blindé (entre le blindage et la terre)	1 kV	–
Champ électromagnétique induit	IEC/EN 61000-4-6	10 Veff (0,15 à 80 MHz)		
1 Mode commun 2 Mode différentiel NOTE : Les plages testées peuvent indiquer des valeurs excédant celles de la norme IEC. Toutefois, nos normes internes définissent les contraintes nécessaires pour les environnements industriels. Dans tous les cas, la spécification minimale (si indiquée) est mémorisée.				

Caractéristique	Spécification minimum	Plage testée
Émissions conduites	CEI 61000-6-4	Ligne d'alimentation CA : <ul style="list-style-type: none"> ● 0,15 à 0,5 MHz : 79 dBμV/m QP / 66 dBμV/m AV ● 0,5 à 300 MHz : 73 dBμV/m QP / 60 dBμV/m AV
		Ligne d'alimentation CA/CC : <ul style="list-style-type: none"> ● 10 à 150 kHz : 120 à 69 dBμV/m QP ● 150 à 1 500 kHz : 79 à 63 dBμV/m QP ● 1,5 à 30 MHz : 63 dBμV/m QP
Émissions rayonnées	CEI 61000-6-4	30 à 230 MHz : 40 dB μ V/m QP 230 à 1 000 MHz : 47 dB μ V/m QP
<p>1 Mode commun 2 Mode différentiel</p> <p>NOTE : Les plages testées peuvent indiquer des valeurs excédant celles de la norme IEC. Toutefois, nos normes internes définissent les contraintes nécessaires pour les environnements industriels. Dans tous les cas, la spécification minimale (si indiquée) est mémorisée.</p>		

Certifications et normes

Introduction

Les modules d'extension TM3 sont conçus pour être conformes aux principales normes nationales et internationales concernant les équipements de commande électroniques industriels :

- IEC/EN 61131-2
- $SV \geq 2,0$
 - UL 61010-1
 - UL 61010-2-201
- $SV < 2,0$
 - UL 508
- ANSI/UL 121201
- CSA 22.2 n° 213

Les TM3 ont obtenu les labels de conformité suivants :

- CE
- cULus/CSA
- EAC
- RCM
- Endroit dangereux cULus/CSA

Pour plus d'informations sur la conformité des produits avec les normes environnementales (RoHS, REACh, PEP, EOLI, etc.), consultez le site www.schneider-electric.com/green-premium.

Sous-chapitre 2.2

Installation du module d'extension TM3

Contenu de ce sous-chapitre

Ce sous-chapitre contient les sujets suivants :

Sujet	Page
Conditions requises pour l'installation et la maintenance	31
Consignes d'installation	34
Assemblage d'un module à un contrôleur ou à un module récepteur	35
Rail oméga (DIN)	37
Désassemblage d'un module d'un contrôleur ou d'un module récepteur	40
Montage direct sur panneau	41

Conditions requises pour l'installation et la maintenance

Avant le démarrage

Lisez attentivement ce chapitre avant d'installer votre système.

L'utilisation et l'application des informations fournies dans le présent document exigent des compétences en conception et en programmation des systèmes de commande automatisés. Vous seul, en tant que constructeur ou intégrateur de machine, pouvez connaître toutes les conditions et facteurs présents lors de l'installation, de la configuration, de l'exploitation et de la maintenance de la machine ou du processus, et êtes donc en mesure de déterminer les équipements et systèmes d'automatisme, ainsi que les sécurités et verrouillages associés qui peuvent être utilisés correctement et efficacement. Pour choisir des équipements d'automatisme et de commande, ainsi que d'autres équipements ou logiciels associés, pour une application spécifique, vous devez aussi prendre en compte les normes et réglementations locales, régionales ou nationales applicables.

Soyez particulièrement attentif aux consignes de sécurité, aux différentes caractéristiques électriques requises et aux normes applicables à votre machine ou au processus utilisé dans ces équipements.

Débranchement de l'alimentation

Tous les modules et les options doivent être assemblés et installés avant l'installation du système de contrôle sur un rail, une plaque de montage ou dans un panneau. Retirez le système de contrôle du rail de montage, de la plaque de montage ou du panneau avant de démonter l'équipement.


DANGER

RISQUE DE CHOC ELECTRIQUE, D'EXPLOSION OU D'ECLAIR D'ARC

- Coupez toutes les alimentations de tous les équipements, y compris les équipements connectés, avant de retirer les caches ou les portes d'accès, ou avant d'installer ou de retirer des accessoires, matériels, câbles ou fils, sauf dans les cas de figure spécifiquement indiqués dans le guide de référence du matériel approprié à cet équipement.
- Utilisez toujours un appareil de mesure de tension réglé correctement pour vous assurer que l'alimentation est coupée conformément aux indications.
- Remettez en place et fixez tous les caches de protection, accessoires, matériels, câbles et fils et vérifiez que l'appareil est bien relié à la terre avant de le remettre sous tension.
- N'utilisez que la tension indiquée pour faire fonctionner cet équipement et les produits associés.


Le non-respect de ces instructions provoquera la mort ou des blessures graves.

Consignes relatives à la programmation

 AVERTISSEMENT
FONCTIONNEMENT IMPREVU DE L'EQUIPEMENT <ul style="list-style-type: none">● N'utilisez que le logiciel approuvé par Schneider Electric pour faire fonctionner cet équipement.● Mettez à jour votre programme d'application chaque fois que vous modifiez la configuration matérielle physique. Le non-respect de ces instructions peut provoquer la mort, des blessures graves ou des dommages matériels.

Environnement d'utilisation

Outre les **caractéristiques d'environnement**, consultez les **informations relatives au produit** au début du présent document pour obtenir des informations importantes concernant l'installation de ce produit en zones dangereuses.

 AVERTISSEMENT
FONCTIONNEMENT IMPREVU DE L'EQUIPEMENT <p>Installez et utilisez cet équipement conformément aux conditions décrites dans les caractéristiques d'environnement.</p> Le non-respect de ces instructions peut provoquer la mort, des blessures graves ou des dommages matériels.

Consignes relatives à l'installation

AVERTISSEMENT

FONCTIONNEMENT IMPREVU DE L'EQUIPEMENT

- En cas de risques de lésions corporelles ou de dommages matériels, utilisez les verrous de sécurité appropriés.
- Installez et utilisez cet équipement dans une armoire correspondant à l'environnement cible et sécurisée par un mécanisme de verrouillage à clé ou à outil.
- L'alimentation des capteurs ou actionneurs ne doit servir qu'à alimenter les capteurs et actionneurs connectés au module.
- Les circuits d'alimentation et de sortie doivent être câblés et protégés par fusibles, conformément aux exigences des réglementations locales et nationales concernant l'intensité et la tension nominales de l'équipement.
- N'utilisez pas cet équipement dans des fonctions d'automatisme de sécurité, sauf s'il s'agit d'un équipement de sécurité fonctionnelle conforme aux réglementations et normes applicables.
- Cet équipement ne doit être ni démonté, ni réparé, ni modifié.
- Ne raccordez aucun fil à des connexions réservées, inutilisées ou portant la mention No Connection (N.C.).

Le non-respect de ces instructions peut provoquer la mort, des blessures graves ou des dommages matériels.

NOTE : Les types de fusibles JDYX2 et JDYX8 sont reconnus par le label UL et homologués CSA.

Consignes d'installation

Introduction

L'assemblage des modules d'extension TM3 s'effectue en les raccordant à un Logic Controller ou un module récepteur.

Le Logic Controller ou le module récepteur et les modules d'extension correspondants peuvent être installés sur un rail oméga (DIN).

Position de montage et dégagements minimum

La position de montage et les dégagements minimum des modules d'extension doivent être conformes aux règles définies pour le matériel correspondant. Consultez le *chapitre d'installation* dans le guide de référence du *matériel de votre contrôleur*.

AVERTISSEMENT

FONCTIONNEMENT IMPREVU DE L'EQUIPEMENT

- Placez les périphériques dégageant le plus de chaleur en haut de l'armoire et assurez-vous que la ventilation est adéquate.
- Évitez de placer cet équipement à côté ou au-dessus d'appareils pouvant entraîner une surchauffe.
- Installez l'équipement dans un endroit présentant les dégagements minimum par rapport à toutes les structures et tous les équipements adjacents, conformément aux instructions de ce document.
- Installez tous les équipements conformément aux spécifications fournies dans la documentation correspondante.

Le non-respect de ces instructions peut provoquer la mort, des blessures graves ou des dommages matériels.

Assemblage d'un module à un contrôleur ou à un module récepteur

Introduction

Cette section explique comment assembler un module d'extension à un contrôleur, un module récepteur ou d'autres modules.



RISQUE DE CHOC ELECTRIQUE, D'EXPLOSION OU D'ECLAIR D'ARC

- Coupez toutes les alimentations de tous les équipements, y compris les équipements connectés, avant de retirer les caches ou les portes d'accès, ou avant d'installer ou de retirer des accessoires, matériels, câbles ou fils, sauf dans les cas de figure spécifiquement indiqués dans le guide de référence du matériel approprié à cet équipement.
- Utilisez toujours un appareil de mesure de tension réglé correctement pour vous assurer que l'alimentation est coupée conformément aux indications.
- Remettez en place et fixez tous les caches de protection, accessoires, matériels, câbles et fils et vérifiez que l'appareil est bien relié à la terre avant de le remettre sous tension.
- N'utilisez que la tension indiquée pour faire fonctionner cet équipement et les produits associés.

Le non-respect de ces instructions provoquera la mort ou des blessures graves.

Après avoir connecté de nouveaux modules au contrôleur (directement ou via un émetteur/récepteur), mettez à jour et téléchargez à nouveau le programme d'application avant de remettre le système en service. Si vous ne mettez pas à jour le programme d'application pour qu'il prenne en compte les nouveaux modules, l'E/S située sur le bus d'extension risque de ne plus fonctionner normalement.

⚠ AVERTISSEMENT

FONCTIONNEMENT IMPREVU DE L'EQUIPEMENT

- N'utilisez que le logiciel approuvé par Schneider Electric pour faire fonctionner cet équipement.
- Mettez à jour votre programme d'application chaque fois que vous modifiez la configuration matérielle physique.

Le non-respect de ces instructions peut provoquer la mort, des blessures graves ou des dommages matériels.

Assemblage d'un module à un contrôleur ou un module récepteur

La procédure suivante explique comment assembler un contrôleur ou un module récepteur à un module.

Étape	Action
1	Coupez l'alimentation et démontez tous les assemblages d'E/S du contrôleur sur le rail DIN.
2	Retirez l'autocollant du connecteur d'extension du contrôleur ou du module installé le plus à l'extérieur.
3	Vérifiez que le système de verrouillage du nouveau module est en position relevée.
4	Alignez le connecteur de bus interne situé à gauche du module, sur le connecteur de bus interne situé à droite du contrôleur, du module récepteur ou du module d'extension.
5	Poussez le nouveau module contre le contrôleur, le module récepteur ou le module d'extension pour le mettre en place.
6	Abaissez le système de verrouillage situé au-dessus du nouveau module pour fixer ce dernier au contrôleur, au module récepteur ou au module d'extension installé précédemment.

Rail oméga (DIN)

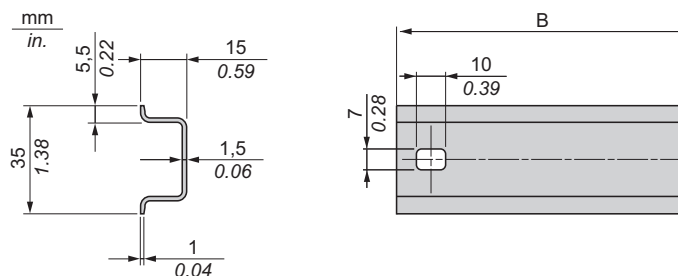
Dimensions du rail oméga (DIN)

Vous pouvez monter le contrôleur ou le récepteur ainsi que leurs modules d'extension sur un rail oméga (DIN) de 35 mm (1,38 in.) Vous pouvez fixer ce rail à une surface de montage lisse, le suspendre à un rack EIA ou le monter dans une armoire NEMA.

Vous pouvez monter le contrôleur ou le récepteur ainsi que leurs modules d'extension sur un rail oméga (DIN) de 35 mm (1,38 in.). Vous pouvez fixer ce rail à une surface de montage lisse, le suspendre à un rack EIA ou le monter dans une armoire NEMA.

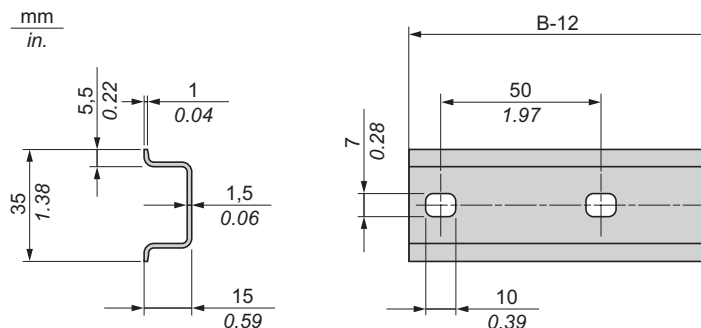
Rails oméga (DIN) symétriques

L'illustration et le tableau ci-dessous indiquent les références des rails oméga (DIN) destinés aux produits à montage mural :



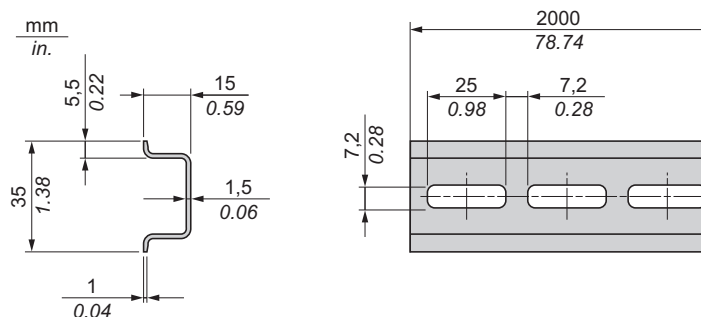
Référence	Type	Longueur du rail (B)
NSYS DR50A	A	450 mm (17,71 in.)
NSYS DR60A	A	550 mm (21,65 in.)
NSYS DR80A	A	750 mm (29,52 in.)
NSYS DR100A	A	950 mm (37,40 in.)

L'illustration et le tableau ci-dessous indiquent les références des rails oméga (DIN) symétriques destinés aux produits à boîtier en métal :



Référence	Type	Longueur de rail (B-12 mm)
NSYSDR60	A	588 mm (23,15 in.)
NSYSDR80	A	788 mm (31,02 in.)
NSYSDR100	A	988 mm (38,89 in.)
NSYSDR120	A	1188 mm (46,77 in.)

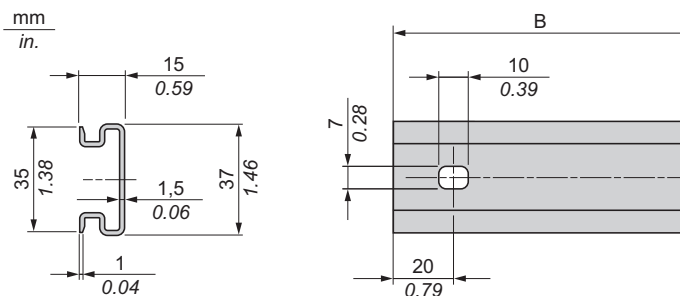
L'illustration et le tableau ci-dessous indiquent les références des rails oméga (DIN) symétriques de 2 000 mm (78,74 in.) :



Référence	Type	Longueur du rail
NSYSDR200 ¹	A	2000 mm (78,74 in.)
NSYSDR200D ²	A	
¹ Acier galvanisé non perforé ² Acier galvanisé perforé		

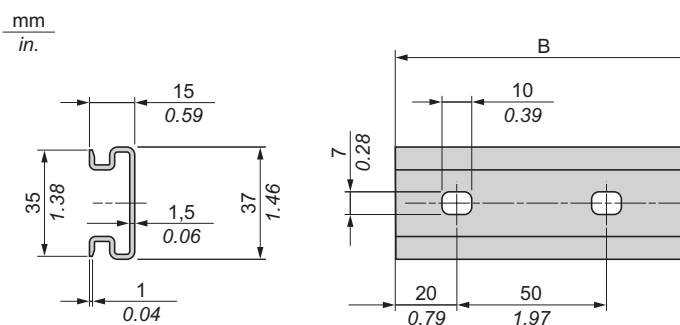
Rails oméga (DIN) à double profilé

L'illustration et le tableau ci-dessous indiquent les références des rails oméga (DIN) à double profilé, destinés aux produits à montage mural :



Référence	Type	Longueur du rail (B)
NSYDPR25	W	250 mm (9,84 in.)
NSYDPR35	W	350 mm (13,77 in.)
NSYDPR45	W	450 mm (17,71 in.)
NSYDPR55	W	550 mm (21,65 in.)
NSYDPR65	W	650 mm (25,60 in.)
NSYDPR75	W	750 mm (29,52 in.)

L'illustration et le tableau ci-dessous indiquent les références des rails oméga (DIN) à double profilé, destinés aux produits reposant à même le sol :




Référence	Type	Longueur du rail (B)
NSYDPR60	F	588 mm (23,15 in.)
NSYDPR80	F	788 mm (31,02 in.)
NSYDPR100	F	988 mm (38,89 in.)
NSYDPR120	F	1 188 mm (46,77 in.)

Désassemblage d'un module d'un contrôleur ou d'un module récepteur

Introduction

Cette section explique comment désassembler un module d'un contrôleur ou d'un module récepteur.


DANGER

RISQUE DE CHOC ELECTRIQUE, D'EXPLOSION OU D'ECLAIR D'ARC

- Coupez toutes les alimentations de tous les équipements, y compris les équipements connectés, avant de retirer les caches ou les portes d'accès, ou avant d'installer ou de retirer des accessoires, matériels, câbles ou fils, sauf dans les cas de figure spécifiquement indiqués dans le guide de référence du matériel approprié à cet équipement.
- Utilisez toujours un appareil de mesure de tension réglé correctement pour vous assurer que l'alimentation est coupée conformément aux indications.
- Remettez en place et fixez tous les caches de protection, accessoires, matériels, câbles et fils et vérifiez que l'appareil est bien relié à la terre avant de le remettre sous tension.
- N'utilisez que la tension indiquée pour faire fonctionner cet équipement et les produits associés.

Le non-respect de ces instructions provoquera la mort ou des blessures graves.

Désassemblage d'un module d'un contrôleur ou du module récepteur

La procédure suivante explique comment désassembler un module d'un contrôleur ou d'un module récepteur.

Étape	Action
1	Coupez toute l'alimentation du système de commande.
2	Démontez le contrôleur et les modules du rail de montage.
3	Relevez le système de verrouillage (<i>voir page 20</i>) situé dans la partie inférieure du module pour le dégager du contrôleur ou du module récepteur.
4	Retirez le module du contrôleur ou du module récepteur.

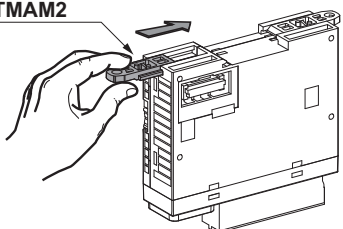
Montage direct sur panneau

Présentation

Cette section indique comment installer le module d'extension TM3 à l'aide du kit de montage sur panneau. Elle indique également la position des trous de montage de chaque module.

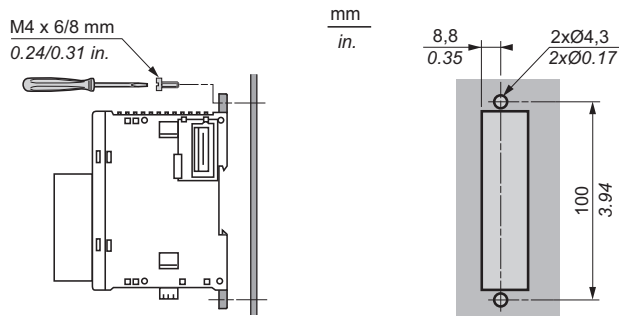
Installation du kit de montage sur panneau

La procédure ci-dessous indique comment installer une barrette de montage :

Etape	Action
1	<p>Insérez la barrette de montage TMAM2 dans l'emplacement situé sur la partie supérieure du module.</p> <p>TMAM2</p> 

Position des trous de montage

Le schéma suivant représente les trous de montage pour TM3 avec 2, 4 et 8 voies d'E/S à vis ou à ressort :



Sous-chapitre 2.3

Caractéristiques électriques des modules TM3

Bonnes pratiques en matière de câblage

Présentation

Cette section présente les consignes de câblage et les bonnes pratiques à respecter avec le système TM3.

DANGER

RISQUE DE CHOC ELECTRIQUE, D'EXPLOSION OU D'ECLAIR D'ARC

- Coupez toutes les alimentations de tous les équipements, y compris les équipements connectés, avant de retirer les caches ou les portes d'accès, ou avant d'installer ou de retirer des accessoires, matériels, câbles ou fils, sauf dans les cas de figure spécifiquement indiqués dans le guide de référence du matériel approprié à cet équipement.
- Utilisez toujours un appareil de mesure de tension réglé correctement pour vous assurer que l'alimentation est coupée conformément aux indications.
- Remettez en place et fixez tous les caches de protection, accessoires, matériels, câbles et fils et vérifiez que l'appareil est bien relié à la terre avant de le remettre sous tension.
- N'utilisez que la tension indiquée pour faire fonctionner cet équipement et les produits associés.

Le non-respect de ces instructions provoquera la mort ou des blessures graves.

AVERTISSEMENT

PERTE DE CONTROLE

- Le concepteur d'un système de commande doit envisager les modes de défaillance possibles des chemins de commande et, pour certaines fonctions de commande critiques, prévoir un moyen d'atteindre un état sécurisé en cas de défaillance d'un chemin, et après cette défaillance. Par exemple, l'arrêt d'urgence, l'arrêt en cas de surcourse, la coupure de courant et le redémarrage sont des fonctions de contrôle cruciales.
- Des canaux de commande séparés ou redondants doivent être prévus pour les fonctions de commande critique.
- Les liaisons de communication peuvent faire partie des canaux de commande du système. Soyez particulièrement attentif aux implications des retards de transmission imprévus ou des pannes de liaison.
- Respectez toutes les réglementations de prévention des accidents ainsi que les consignes de sécurité locales.¹
- Chaque implémentation de cet équipement doit être testée individuellement et entièrement pour s'assurer du fonctionnement correct avant la mise en service.

Le non-respect de ces instructions peut provoquer la mort, des blessures graves ou des dommages matériels.

¹ Pour plus d'informations, consultez le document NEMA ICS 1.1 (dernière édition), « Safety Guidelines for the Application, Installation, and Maintenance of Solid State Control » (Directives de sécurité pour l'application, l'installation et la maintenance de commande statique) et le document NEMA ICS 7.1 (dernière édition), « Safety Standards for Construction and Guide for Selection, Installation, and Operation of Adjustable-Speed Drive Systems » (Normes de sécurité relatives à la construction et manuel de sélection, installation et opération de variateurs de vitesse) ou son équivalent en vigueur dans votre pays.

Terre fonctionnelle (FE) sur le rail DIN

Le rail DIN de votre système TM3 est commun au plan de la terre fonctionnelle (FE) et doit être monté sur une embase conductrice.

AVERTISSEMENT

FONCTIONNEMENT IMPREVU DE L'EQUIPEMENT

Connectez le rail DIN à la terre fonctionnelle (FE) de votre installation.

Le non-respect de ces instructions peut provoquer la mort, des blessures graves ou des dommages matériels.

Terre de protection (PE) sur l'embase

La terre de protection (PE) est raccordée à l'embase conductrice par un câble résistant, généralement un câble en cuivre tressé de la section maximale autorisée.

Instructions de câblage

Respectez les règles suivantes lors du câblage d'un système TM3 :

- Le câblage des E/S et de la communication doit être séparé du câblage d'alimentation. Acheminez ces deux types de câblage dans des gaines séparées.
- Vérifiez que les conditions d'utilisation et d'environnement respectent les plages spécifiées.
- Utilisez des câbles de taille appropriée, afin de respecter les exigences en matière de courant et de tension.
- Utilisez des conducteurs en cuivre.
- Utilisez des câbles blindés à paires torsadées pour les E/S analogiques et/ou rapides.
- Utilisez des câbles blindés à paire torsadée pour réseaux et bus de terrain.

AVERTISSEMENT

FONCTIONNEMENT IMPREVU DE L'EQUIPEMENT

- Utilisez des câbles blindés pour toutes les E/S rapides, les E/S analogiques et les signaux de communication.
- Reliez à la terre le blindage des câbles de toutes les E/S rapides et E/S analogiques et de tous les signaux de communication au même point¹.
- Faites courir les câbles de communication et d'E/S séparément des câbles d'alimentation.

Le non-respect de ces instructions peut provoquer la mort, des blessures graves ou des dommages matériels.

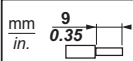


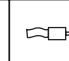

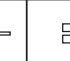
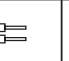


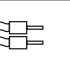
¹La mise à la terre multipoint est autorisée si les connexions sont reliées à une terre équipotentielle dimensionnée pour éviter tout endommagement des blindages de câbles, en cas de court-circuit du système d'alimentation.



NOTE : En surface, la température peut dépasser 60 °C (140 °F).

Conformément aux normes CEI 61010, séparez le câblage primaire (câbles connectés au secteur) du câblage secondaire (câble à très faible tension provenant des sources d'alimentation concernées). Si l'opération est impossible, une double isolation est obligatoire, sous la forme d'une conduite ou de gaines de câbles.

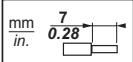

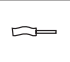
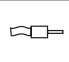
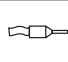
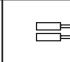

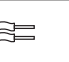
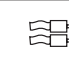

Règles relatives aux borniers à vis débrochables



Les tableaux suivants décrivent les types et les sections de câble à utiliser avec un bornier à vis débrochable d'un **pas de 3,81** (E/S et alimentation) :

									
mm ²	0.14...1.5	0.14...1.5	0.25...1.5	0.25...0.5	2 x 0.14...0.5	2 x 0.14...0.75	2 x 0.25...0.34	2 x 0.5	
AWG	26...16	26...16	22...16	22...20	2 x 26...20	2 x 26...20	2 x 24...22	2 x 20	

		N•m	0.28
Ø 2,5 mm (0.1 in.)		lb-in	2.48

Les tableaux suivants décrivent les types et sections de câble à utiliser avec un bornier à vis débrochable d'un **pas de 5,08** (E/S et alimentation) :

									
mm ²	0.2...2.5	0.2...2.5	0.25...2.5	0.25...2.5	2 x 0.2...1	2 x 0.2...1.5	2 x 0.25...1	2 x 0.5...1.5	
AWG	24...14	24...14	23...14	23...14	2 x 24...17	2 x 24...16	2 x 23...17	2 x 20...16	

		N•m	0.49
Ø 3,5 mm (0.14 in.)		lb-in	4.34

Utilisez obligatoirement des conducteurs en cuivre.

DANGER

RISQUE D'INCENDIE

- Utilisez uniquement les sections de fil appropriées pour la capacité de courant maximum des voies d'E/S et des alimentations.
- Pour le câblage de sorties relais (2 A), utilisez des conducteurs d'au moins 0,5 mm² (AWG 20) ayant une température nominale d'au moins 80 °C (176 °F).
- Pour les conducteurs communs du câblage des sorties relais (7 A), ou le câblage de sorties relais au-dessus de 2 A, utilisez des conducteurs d'au moins 1,0 mm² (AWG 16) avec une température nominale égale ou supérieure à 80 °C (176 °F).

Le non-respect de ces instructions provoquera la mort ou des blessures graves.

Règles relatives aux borniers à ressort débrochables

Les tableaux suivants décrivent les types et sections de câble à utiliser avec un bornier à ressort débrochable d'un **pas de 3,81** (E/S et alimentation) :

$\frac{\text{mm}}{\text{in.}}$ 9 0.35				
mm ²	0.5...1.5	0.5...1.5	0.25...1.0	0.25...0.5
AWG	21...16	21...16	23...18	23...21

Les tableaux suivants décrivent les types et sections de câble à utiliser avec un bornier à ressort débrochable d'un **pas de 5,08** (E/S et alimentation) :

$\frac{\text{mm}}{\text{in.}}$ 10 0.39					
mm ²	0.2...2.5	0.2...2.5	0.25...2.5	0.25...2.5	2 x 0.5...1
AWG	24...14	24...14	23...14	23...14	2 x 20...17

L'utilisation de conducteurs en cuivre est requise.

DANGER

RISQUE D'INCENDIE

- Utilisez uniquement les sections de fil appropriées pour la capacité de courant maximum des voies d'E/S et des alimentations.
- Pour le câblage de sorties relais (2 A), utilisez des conducteurs d'au moins 0,5 mm² (AWG 20) ayant une température nominale d'au moins 80 °C (176 °F).
- Pour les conducteurs communs du câblage des sorties relais (7 A), ou le câblage de sorties relais au-dessus de 2 A, utilisez des conducteurs d'au moins 1,0 mm² (AWG 16) avec une température nominale égale ou supérieure à 80 °C (176 °F).

Le non-respect de ces instructions provoquera la mort ou des blessures graves.

Les connecteurs à insertion nulle du bornier sont conçus pour ne recevoir qu'un seul fil ou une extrémité de câble. Pour insérer deux fils sur le même connecteur, vous devez utiliser un embout double pour prévenir tout desserrage.

DANGER

RISQUE DE CHOC ELECTRIQUE EN RAISON DE CABLAGE NON SERRE

N'insérez pas plus d'un fil par connecteur du bornier à ressort, sauf si vous utilisez un embout double (férule).

Le non-respect de ces instructions provoquera la mort ou des blessures graves.

Protection des sorties contre les dommages dus aux charges inductives

En fonction de la charge, un circuit de protection peut être requis pour les sorties des contrôleurs et de certains modules. Les charges inductives utilisant des tensions CC peuvent créer des réflexions de tension produisant un dépassement endommageant ou réduisant la longévité des dispositifs de sortie.

ATTENTION

ENDOMMAGEMENT DES CIRCUITS DE SORTIE DU FAIT DE CHARGES INDUCTIVES

Utilisez un circuit ou un dispositif de protection externe approprié pour réduire les risques de dommages dus à des charges inductives de courant direct.

Le non-respect de ces instructions peut provoquer des blessures ou des dommages matériels.

Si votre contrôleur ou module contient des sorties à relais, ces types de sortie peuvent supporter jusqu'à 240 V CA. Les dommages inductifs subis par ces types de sorties peuvent provoquer des contacts soudés et des pertes de contrôles. Chaque charge inductive doit inclure un dispositif de protection, comme un écrêteur, un circuit RC ou une diode à accumulation. Ces relais ne prennent pas en charge les charges capacitives.

AVERTISSEMENT

SORTIES DE RELAIS SOUDEES FERMEES

- Protégez toujours les sorties de relais contre les dommages par charge de courant alternatif, à l'aide d'un dispositif ou d'un circuit de protection externe.
- Ne connectez pas de sorties de relais à des charges capacitives.

Le non-respect de ces instructions peut provoquer la mort, des blessures graves ou des dommages matériels.

Parfois, les bobines de contacteur CA sont des charges inductives qui génèrent des interférences à haute fréquence et des courants transitoires importants lors de leur déchargement. Ces interférences peuvent entraîner la détection d'une erreur de bus d'E/S par le contrôleur.

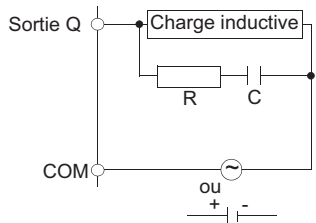
AVERTISSEMENT

PERTE DE CONTROLE INDIRECT

Installez un parasurtenseur à courbe de réponse ou un dispositif similaire, tel qu'un relais d'interposition, sur chaque sortie de relais de module d'extension TM3, lors du raccordement de contacteurs CA ou d'autres formes de charges inductives.

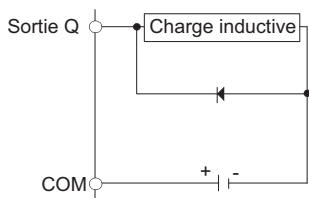
Le non-respect de ces instructions peut provoquer la mort, des blessures graves ou des dommages matériels.

Circuit de protection A : ce circuit de protection peut être utilisé pour des circuits à courant continu et alternatif.



- C représente une valeur comprise entre 0,1 et 1 μF .
- R représente une résistance dont la valeur est quasi identique à la charge.

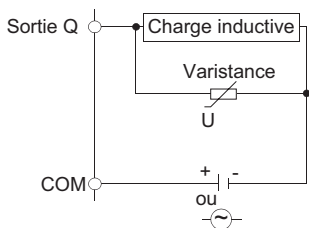
Circuit de protection B : ce circuit de protection peut être utilisé pour des circuits à courant continu.



Utilisez une diode ayant les caractéristiques nominales suivantes :

- Tension de tenue inverse : tension d'alimentation du circuit de charge x 10.
- Courant direct : supérieur au courant de charge.

Circuit de protection C : ce circuit de protection peut être utilisé pour des circuits à courant continu et alternatif.



- Dans les applications où la charge inductive est fréquemment et/ou rapidement activée et désactivée, assurez-vous que la valeur nominale continue de la varistance (J) est supérieure d'au moins 20 % à l'énergie de la charge de pointe.

Partie II

Modules d'entrées analogiques TM3

Contenu de cette partie

Cette partie contient les chapitres suivants :

Chapitre	Titre du chapitre	Page
3	Module TM3AI2H/TM3AI2HG à 2 entrées	51
4	Module TM3AI4/TM3AI4G à 4 entrées	59
5	Modules TM3AI8/TM3AI8G à 8 entrées	67
6	Modules TM3TI4/TM3TI4G à 4 entrées	75
7	Modules TM3TI4D/TM3TI4DG à 4 entrées	85
8	Module TM3TI8T/TM3TI8TG à 8 entrées	95

Chapitre 3

Module TM3AI2H/TM3AI2HG à 2 entrées

Présentation

Ce chapitre décrit les modules d'extension TM3AI2H/TM3AI2HG, leurs caractéristiques et leur raccordement aux différents capteurs.

Contenu de ce chapitre

Ce chapitre contient les sujets suivants :

Sujet	Page
Présentation des modules TM3AI2H/TM3AI2HG	52
Caractéristiques des modules TM3AI2H/TM3AI2HG	54
Schéma de câblage des modules TM3AI2H/TM3AI2HG	57

Présentation des modules TM3AI2H/TM3AI2HG

Présentation

Les modules d'extension analogiques TM3AI2H (à vis) et TM3AI2HG (à ressort) sont équipés des éléments suivants :

- 2 voies de 16 bits (tension, intensité)
- Bornier à vis et à ressort débrochable

Caractéristiques principales

Caractéristique		Valeur	
Nombre de voies d'entrée		2 entrées	
Alimentation nominale		24 VCC	
Type de signal		Tension	Courant
Plage d'entrée		0 à 10 VCC -10 à +10 VCC	0 à 20 mA 4 à 20 mA
Résolution		16 bits ou 15 bits + signe	
Type de connexion	TM3AI2H	Bornier à vis débrochable	
	TM3AI2HG	Bornier à ressort débrochable	
Type et longueur de câble	Type	Blindé à paires torsadées	
	Longueur	30 m (98 ft) max.	
Poids	TM3AI2H	115 g (4,05 oz)	
	TM3AI2HG	100 g (3,52 oz)	

Voyants d'état

L'illustration suivante montre les voyants d'état :



Le tableau suivant décrit les voyants d'état :

Voyant	Couleur	Etat	Description
PWR	Vert	Allumé	Indique que le bus TM3 est sous tension.
		Eteint	Indique que le bus TM3 est hors tension.

Caractéristiques des modules TM3AI2H/TM3AI2HG

Introduction

Cette section décrit les caractéristiques générales des modules d'extension TM3AI2H/TM3AI2HG. Consultez également la section Caractéristiques environnementales (*voir page 25*).

⚠ AVERTISSEMENT

FONCTIONNEMENT IMPREVU DE L'EQUIPEMENT

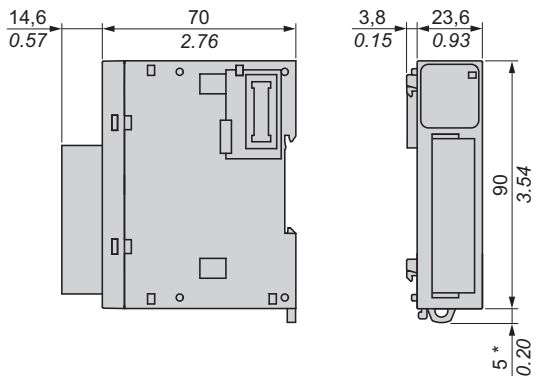
Ne dépassez pas les valeurs nominales indiquées dans les tableaux des caractéristiques d'environnement et électriques.

Le non-respect de ces instructions peut provoquer la mort, des blessures graves ou des dommages matériels.

Dimensions

Les schémas suivants indiquent les dimensions externes des modules d'extension TM3AI2H/TM3AI2HG :

mm
in.



NOTE : *8,5 mm (0,33 in.) lorsque la bride est tirée.

Caractéristiques générales

Caractéristiques	Valeur
Tension d'alimentation nominale	24 VCC
Plage d'alimentation	20,4 à 28,8 VCC
Nombre moyen d'insertions/retraits de connecteur	100 au minimum
Consommation sur le bus interne 5 VCC	30 mA (charge nulle) 30 mA (pleine charge)
Consommation sur le bus interne 24 VCC	0 mA
Consommation sur le segment 24 VCC externe	25 mA (charge nulle) 25 mA (pleine charge)

Caractéristiques des entrées

Le tableau suivant décrit les caractéristiques des entrées des modules d'extension TM3AI2H/TM3AI2HG :

Caractéristiques	Valeur	
	Entrée de tension	Entrée d'intensité
Plage d'entrée	0 à 10 VCC -10 à +10 VCC	0 à 20 mA 4 à 20 mA
Impédance d'entrée	1 M Ω min	50 Ω max
Durée de l'échantillon	1 ms par voie activée	
Type d'entrée	Terminaison simple	
Mode de fonctionnement	Auto-programme	
Mode de conversion	ADC sigma delta	
Précision max. à 25 °C (77 °F)	$\pm 0,1$ % de la pleine échelle	
Dérive en température	$\pm 0,006$ % de la pleine échelle	
Répétabilité après la durée de stabilisation	$\pm 0,5$ % de la pleine échelle	
Non-linéarité	$\pm 0,01$ % de la pleine échelle	
Ecart max. de l'entrée	$\pm 1,0$ % de la pleine échelle	
Résolution	16 bits ou 15 bits + signe (65 536 mots)	
Valeur d'entrée du LSB	0,153 mV (0 à 10 VCC) 0,305 mV (-10 à +10 VCC)	0,305 μ A (0 à 20 mA) 0,244 μ A (4 à 20 mA)
Type de données du programme d'application	Entre -32 768 et 32 767	
Détection de données d'entrée hors plage	Oui	

Caractéristiques		Valeur	
		Entrée de tension	Entrée d'intensité
Résistance au bruit	Ecart maximum temporaire pendant les perturbations	±4 % maximum lorsqu'une perturbation CEM est appliquée au câblage d'alimentation et d'E/S	
	Câble	Blindé à paires torsadées, 30 m max.	
	Diaphonie	1 LSB max.	
Isolement	Entre les entrées et l'alimentation externe	1 500 VCA	
	Entre les entrées et les circuits logiques internes	500 VCA	
Surcharge continue autorisée maximale (aucun dommage)		13 VCC	40 mA
Filtre d'entrée		Filtre logiciel : 0 à 10 s (par unité de 0,01 s)	
Comportement si alimentation externe hors tension		Valeur de l'entrée : 0 Le bit d'état d'erreur de l'alimentation externe est activé dans le contrôleur.	

Schéma de câblage des modules TM3AI2H/TM3AI2HG

Introduction

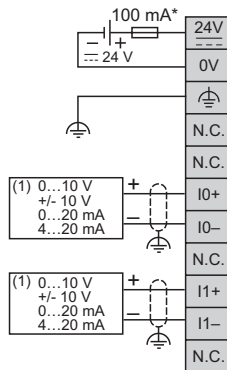
Ce module d'extension comporte un bornier à vis débrochable pour la connexion des entrées et de l'alimentation.

Règles de câblage

Consultez la section Bonnes pratiques en matière de câblage (*voir page 42*).

Schéma de câblage

La figure suivante montre la connexion entre les entrées, les capteurs et leurs lignes communes :



* Fusible de type T

(1) Equipement à sorties analogiques Courant/Intensité

AVERTISSEMENT

FONCTIONNEMENT IMPREVU DE L'EQUIPEMENT

Ne raccordez aucun fil à des connexions réservées, inutilisées ou portant la mention « No Connection (N.C.) ».

Le non-respect de ces instructions peut provoquer la mort, des blessures graves ou des dommages matériels.

Chapitre 4

Module TM3AI4/TM3AI4G à 4 entrées

Présentation

Ce chapitre décrit les modules d'extension TM3AI4/TM3AI4G, leurs caractéristiques et leur raccordement aux différents capteurs.

Contenu de ce chapitre

Ce chapitre contient les sujets suivants :

Sujet	Page
Présentation des modules TM3AI4/TM3AI4G	60
Caractéristiques des modules TM3AI4/TM3AI4G	62
Schéma de câblage des modules TM3AI4/TM3AI4G	65

Présentation des modules TM3AI4/TM3AI4G

Présentation

Les modules d'extension analogiques TM3AI4 (à vis) et TM3AI4G (à ressort) sont équipés des éléments suivants :

- 4 voies de 12 bits (tension, intensité)
- Bornier à vis ou à ressort débrochable

Caractéristiques principales

Caractéristique		Valeur	
Nombre de voies d'entrée		4 entrées	
Alimentation nominale		24 VCC	
Type de signal		Tension	Courant
Plage d'entrée		0 à 10 VCC -10 à +10 VCC	0 à 20 mA 4 à 20 mA
Résolution		12 bits ou 11 bits + signe	
Type de connexion	TM3AI4	Bornier à vis débrochable	
	TM3AI4G	Bornier à ressort débrochable	
Type et longueur de câble	Type	Blindé à paires torsadées	
	Longueur	30 m (98 ft) max.	
Poids	TM3AI4	110 g (4,05 oz)	
	TM3AI4G	100 g (3,52 oz)	

Voyants d'état

L'illustration suivante montre les voyants d'état :



Le tableau suivant décrit les voyants d'état :

Voyant	Couleur	Etat	Description
PWR	Vert	Allumé	Indique que le bus TM3 est sous tension.
		Eteint	Indique que le bus TM3 est hors tension.

Caractéristiques des modules TM3AI4/TM3AI4G

Introduction

Cette section décrit les caractéristiques générales des modules d'extension TM3AI4/TM3AI4G. Consultez également la section Caractéristiques environnementales (*voir page 25*).

⚠ AVERTISSEMENT

FONCTIONNEMENT IMPREVU DE L'EQUIPEMENT

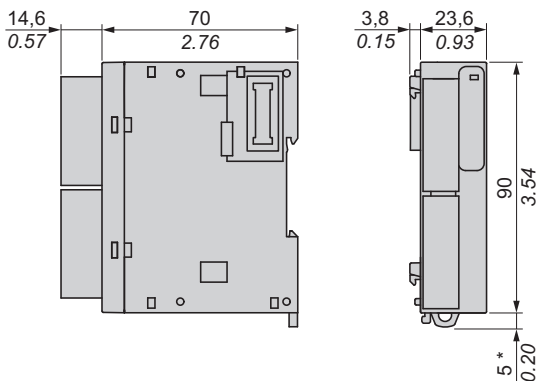
Ne dépassez pas les valeurs nominales indiquées dans les tableaux des caractéristiques d'environnement et électriques.

Le non-respect de ces instructions peut provoquer la mort, des blessures graves ou des dommages matériels.

Dimensions

Les schémas suivants indiquent les dimensions externes des modules d'extension TM3AI4/TM3AI4G :

$\frac{\text{mm}}{\text{in.}}$



NOTE : * 8,5 mm (0,33 in.) lorsque la bride est tirée.

Caractéristiques générales

Caractéristiques	Valeur
Tension d'alimentation nominale	24 VCC
Plage d'alimentation	20,4 à 28,8 VCC
Nombre moyen d'insertions/retraits de connecteur	100 fois minimum
Consommation sur le bus interne 5 VCC	40 mA (charge nulle) 40 mA (pleine charge)
Consommation sur le bus interne 24 VCC	0 mA
Consommation sur le segment 24 VCC externe	30 mA (charge nulle) 30 mA (pleine charge)

Caractéristiques des entrées

Le tableau suivant décrit les caractéristiques des entrées des modules d'extension TM3AI4/TM3AI4G :

Caractéristiques	Valeur	
	Entrée de tension	Entrée de courant
Plage d'entrée	0 à 10 VCC -10 à +10 VCC	0 à 20 mA 4 à 20 mA
Impédance d'entrée	1 M Ω min	50 Ω max
Durée de l'échantillon	1 ms par voie activée	
Type d'entrée	Terminaison simple	
Mode de fonctionnement	Auto-programme	
Mode de conversion	ADC sigma delta	
Précision max. à 25 °C (77 °F)	$\pm 0,2$ % de la pleine échelle	
Dérive en température	$\pm 0,01$ % de la pleine échelle	
Répétabilité après la durée de stabilisation	$\pm 0,5$ % de la pleine échelle	
Non-linéarité	$\pm 0,2$ % de la pleine échelle	
Ecart max. de l'entrée	$\pm 1,0$ % de la pleine échelle	
Résolution	12 bits ou 11 bits + signe (4096 points)	
Valeur d'entrée du LSB	2,44 mV (0 à 10 VCC) 4,88 mV (-10 à +10 VCC)	4,88 μ A (0 à 20 mA) 3,91 μ A (4 à 20 mA)
Type de données du programme d'application	Entre -32 768 et 32 767	
Détection de données d'entrée hors plage	Oui	

Caractéristiques		Valeur	
		Entrée de tension	Entrée de courant
Résistance au bruit	Ecart maximum temporaire pendant les perturbations	±4 % maximum lorsqu'une perturbation CEM est appliquée au câblage d'alimentation et d'E/S	
	Câble	Blindé à paires torsadées, 30 m max.	
	Diaphonie	1 LSB max.	
Isolement	Entre les entrées et l'alimentation externe	1 500 VCA	
	Entre les entrées et les circuits logiques internes	500 VCA	
Surcharge continue autorisée maximale (aucun dommage)		13 VCC	40 mA
Filtre d'entrée		Filtre logiciel : 0 à 10 s (par unité de 0,01 s)	
Comportement si alimentation externe hors tension		Valeur de l'entrée : 0 Le bit d'état d'erreur de l'alimentation externe est activé dans le contrôleur.	

Schéma de câblage des modules TM3AI4/TM3AI4G

Introduction

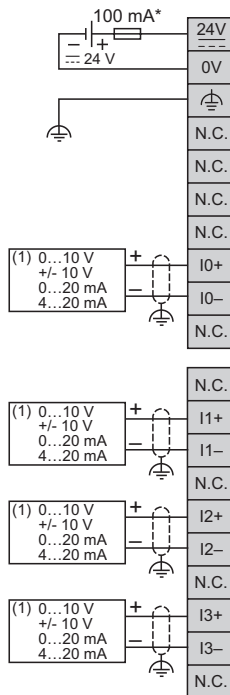
Ces modules d'extension comportent un bornier à vis ou à ressort débrochable pour la connexion des entrées et de l'alimentation.

Règles de câblage

Consultez la section Bonnes pratiques en matière de câblage (*voir page 42*).

Schéma de câblage

La figure suivante montre la connexion entre les entrées, les capteurs et leurs lignes communes :



* Fusible de type T

(1) Equipement à sorties analogiques Courant/Intensité

 AVERTISSEMENT

FONCTIONNEMENT IMPREVU DE L'EQUIPEMENT

Ne raccordez aucun fil à des connexions réservées, inutilisées ou portant la mention « No Connection (N.C.) ».

Le non-respect de ces instructions peut provoquer la mort, des blessures graves ou des dommages matériels.

Chapitre 5

Modules TM3AI8/TM3AI8G à 8 entrées

Présentation

Ce chapitre décrit les modules d'extension TM3AI8/TM3AI8G, leurs caractéristiques et leur raccordement aux différents capteurs.

Contenu de ce chapitre

Ce chapitre contient les sujets suivants :

Sujet	Page
Présentation des modules TM3AI8/TM3AI8G	68
Caractéristiques des modules TM3AI8/TM3AI8G	70
Schémas de câblage des modules TM3AI8/TM3AI8G	73

Présentation des modules TM3AI8/TM3AI8G

Présentation

Les modules d'extension analogiques TM3AI8 (à vis) et TM3AI8G (à ressort) sont équipés des éléments suivants :

- 8 voies de 12 bits (tension, intensité)
- Bornier à vis ou à ressort débrochable

Caractéristiques principales

Caractéristique		Valeur	
Nombre de voies d'entrée		8 entrées	
Alimentation nominale		24 VCC	
Type de signal		Tension	Intensité
Plage d'entrée		0 à 10 VCC -10 à +10 VCC	0 à 20 mA 4 à 20 mA 0 à 20 mA étendu 4 à 20 mA étendu
Résolution		12 bits ou 11 bits + signe	
Type de connexion	TM3AI8	Bornier à vis débrochable	
	TM3AI8G	Bornier à ressort débrochable	
Type et longueur de câble	Type	Blindé à paires torsadées	
	Longueur	30 m (98 ft) max.	
Poids	TM3AI8	110 g (3,88 oz)	
	TM3AI8G	100 g (3,52 oz)	

Voyants d'état

L'illustration suivante montre les voyants d'état :



Le tableau suivant décrit les voyants d'état :

Voyant	Couleur	Etat	Description
PWR	Vert	Allumé	Indique que le bus TM3 est sous tension.
		Eteint	Indique que le bus TM3 est hors tension.

Caractéristiques des modules TM3AI8/TM3AI8G

Introduction

Cette section décrit les caractéristiques des entrées des modules d'extension TM3AI8/TM3AI8G. Consultez également la section Caractéristiques environnementales (*voir page 25*).

⚠ AVERTISSEMENT

FONCTIONNEMENT IMPREVU DE L'EQUIPEMENT

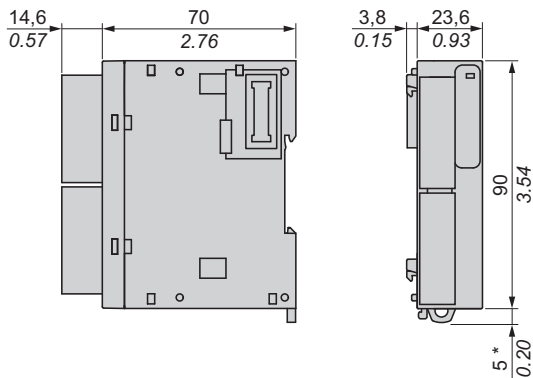
Ne dépassez pas les valeurs nominales indiquées dans les tableaux des caractéristiques d'environnement et électriques.

Le non-respect de ces instructions peut provoquer la mort, des blessures graves ou des dommages matériels.

Dimensions

Les schémas suivants indiquent les dimensions externes des modules d'extension TM3AI8/TM3AI8G :

mm
in.



NOTE : *8,5 mm (0,33 in.) lorsque la bride est tirée.

Caractéristiques générales

Caractéristiques	Valeur
Tension d'alimentation nominale	24 VCC
Plage d'alimentation	20,4 à 28,8 VCC
Nombre moyen d'insertions/retraits de connecteur	100 au minimum
Consommation sur le bus interne 5 VCC	35 mA (charge nulle) 35 mA (pleine charge)
Consommation sur le bus interne 24 VCC	0 mA
Consommation sur le segment 24 VCC externe	30 mA (charge nulle) 40 mA (pleine charge)

Caractéristiques des entrées

Le tableau suivant décrit les caractéristiques des entrées des modules d'extension TM3AI8/TM3AI8G :

Caractéristiques	Valeur	
	Entrée de tension	Entrée d'intensité
Plage d'entrée	0 à 10 VCC -10 à +10 VCC	0 à 20 mA 4 à 20 mA 0 à 20 mA étendu 4 à 20 mA étendu
Impédance d'entrée	1 M Ω min	50 Ω max
Durée de l'échantillon	1 ms par voie activée	
Type d'entrée	Terminaison simple	
Mode de fonctionnement	Auto-programme	
Mode de conversion	ADC sigma delta	
Précision max. à 25 °C (77 °F)	$\pm 0,2$ % de la pleine échelle	
Dérive en température	$\pm 0,01$ % de la pleine échelle	
Répétabilité après la durée de stabilisation	$\pm 0,5$ % de la pleine échelle	
Non-linéarité	$\pm 0,2$ % de la pleine échelle	
Ecart max. de l'entrée	$\pm 1,0$ % de la pleine échelle	
Résolution	12 bits ou 11 bits + signe (4096 points)	
Valeur d'entrée du LSB	2,44 mV (0 à 10 VCC) 4,88 mV (-10 à +10 VCC)	4,88 μ A (0 à 20 mA) 3,91 μ A (4 à 20 mA)
Type de données du programme d'application	Entre -32 768 et 32 767	
Détection de données d'entrée hors plage	Oui	

Caractéristiques		Valeur	
		Entrée de tension	Entrée d'intensité
Résistance au bruit	Ecart maximum temporaire pendant les perturbations	±4 % maximum lorsqu'une perturbation CEM est appliquée au câblage d'alimentation et d'E/S	
	Câble	Blindé à paires torsadées, 30 m max.	
	Diaphonie	1 LSB max.	
Isolement	Entre les entrées et l'alimentation externe	1 500 VCA	
	Entre les entrées et les circuits logiques internes	500 VCA	
Surcharge continue autorisée maximale (aucun dommage)		13 VCC	40 mA
Filtre d'entrée		Filtre logiciel : 0 à 10 s (par unité de 0,01 s)	
Comportement si alimentation externe hors tension		Valeur de l'entrée : 0 Le bit d'état d'erreur de l'alimentation externe est activé dans le contrôleur.	

Schémas de câblage des modules TM3AI8/TM3AI8G

Introduction

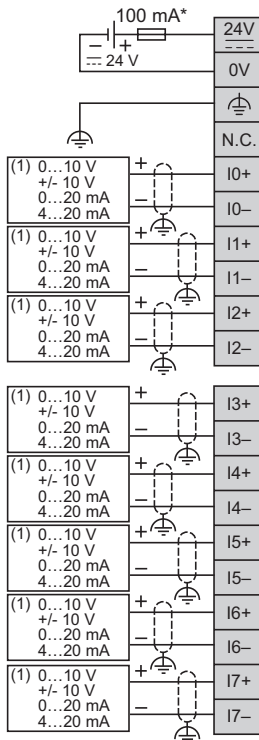
Ces modules d'extension comportent un bornier à vis ou à ressort débrochable pour la connexion des entrées et de l'alimentation.

Règles de câblage

Consultez la section Bonnes pratiques en matière de câblage (*voir page 42*).

Schémas de câblage

La figure suivante montre la connexion entre les entrées, les capteurs et leurs lignes communes :



- * Fusible de type T
- (1) Equipement à sorties analogiques Courant/Intensité

 AVERTISSEMENT

FONCTIONNEMENT IMPREVU DE L'EQUIPEMENT

Ne raccordez aucun fil à des connexions réservées, inutilisées ou portant la mention « No Connection (N.C.) ».

Le non-respect de ces instructions peut provoquer la mort, des blessures graves ou des dommages matériels.

Chapitre 6

Modules TM3TI4/TM3TI4G à 4 entrées

Présentation

Ce chapitre décrit les modules d'extension TM3TI4/TM3TI4G, leurs caractéristiques et leur raccordement aux différents capteurs.

Contenu de ce chapitre

Ce chapitre contient les sujets suivants :

Sujet	Page
Présentation des modules TM3TI4/TM3TI4G	76
Caractéristiques des modules TM3TI4/TM3TI4G	78
Schéma de câblage des modules TM3TI4/TM3TI4G	82

Présentation des modules TM3TI4/TM3TI4G

Présentation

Les modules d'extension analogiques TM3TI4 (à vis) et TM3TI4G (à ressort) sont équipés des éléments suivants :

- 4 voies de 16 bits (tension, intensité, thermocouple isolé, RTD 3 fils)
- Bornier à vis ou à ressort débrochable

Caractéristiques principales

Caractéristique	Valeur			
Nombre de voies d'entrée	4 entrées			
Alimentation nominale	24 VCC			
Type de signal	Tension	Intensité	Thermocouple	RTD 3 fils
Plage d'entrée	0 à 10 VCC -10 à +10 VCC	0 à 20 mA 4 à 20 mA	Type K, J, R, S, B, E, T, N ou C	PT100, PT1000, NI100, NI1000
Résolution max.	16 bits ou 15 bits + signe (65 536 mots)			
Type de connexion	TM3TI4	Bornier à vis débrochable		
	TM3TI4G	Bornier à ressort débrochable		
Type et longueur de câble	Type	Blindé à paires torsadées		
	Longueur	30 m (98 ft) max.		
Poids	TM3TI4	110 g (3,88 oz)		
	TM3TI4G	100 g (3,52 oz)		

Voyants d'état

L'illustration suivante montre les voyants d'état :



Le tableau suivant décrit les voyants d'état :

Voyant	Couleur	État	Description
PWR	Vert	Allumé	Indique que le bus TM3 est sous tension.
		Eteint	Indique que le bus TM3 est hors tension.

Caractéristiques des modules TM3TI4/TM3TI4G

Introduction

Cette section décrit les caractéristiques des entrées des modules d'extension TM3TI4/TM3TI4G. Consultez également la section Caractéristiques environnementales (*voir page 25*).

⚠ AVERTISSEMENT

FONCTIONNEMENT IMPREVU DE L'EQUIPEMENT

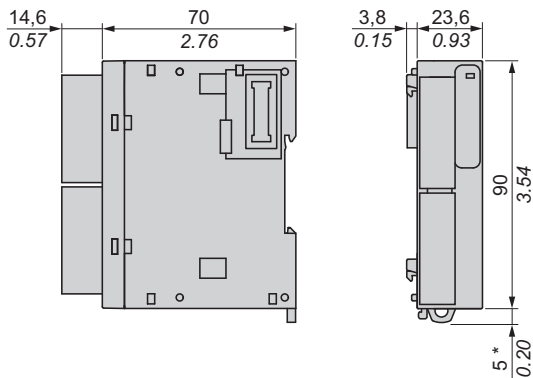
Ne dépassez pas les valeurs nominales indiquées dans les tableaux des caractéristiques d'environnement et électriques.

Le non-respect de ces instructions peut provoquer la mort, des blessures graves ou des dommages matériels.

Dimensions

Les schémas suivants indiquent les dimensions externes des modules d'extension TM3TI4/TM3TI4G :

$\frac{\text{mm}}{\text{in.}}$



NOTE : *8,5 mm (0,33 in.) lorsque la bride est tirée.

Caractéristiques générales

Caractéristiques	Valeur
Tension d'alimentation nominale	24 VCC
Plage d'alimentation	20,4 à 28,8 VCC
Nombre moyen d'insertions/retraits de connecteur	100 au minimum
Consommation sur le bus interne 5 VCC	40 mA (charge nulle) 40 mA (pleine charge)
Consommation sur le bus interne 24 VCC	0 mA
Consommation sur le segment 24 VCC externe	35 mA (charge nulle) 40 mA (pleine charge)

Caractéristiques des entrées

Le tableau suivant décrit les caractéristiques des entrées des modules d'extension TM3TI4/TM3TI4G :

Caractéristiques	Valeur					
	Entrée de tension	Entrée d'intensité	Type de thermocouple	RTD 3 fils		
Plage d'entrée	0 à 10 VCC -10 à +10 VCC	0 à 20 mA 4 à 20 mA	K	-200 à 1300 °C (-328 à 2372 °F)	PT100	-200 à 850 °C (-328 à 1562 °F)
			J	-200 à 1000 °C (-328 à 1832 °F)	PT1000	-200 à 600 °C (-328 à 1112 °F)
			R	0 à 1760 °C (32 à 3200 °F)	NI100	-60 à 180 °C (-76 à 356 °F)
			S	0 à 1760 °C (32 à 3200 °F)	NI1000	-60 à 180 °C (-76 à 356 °F)
			B	0 à 1820 °C (32 à 3308 °F)	-	-
			E	-200 à 800 °C (-328 à 1472 °F)	-	-
			T	-200 à 400 °C (-328 à 752 °F)	-	-
			N	-200 à 1300 °C (-328 à 2372 °F)	-	-
			C	0 à 2315 °C (32 à 4199 °F)	-	-

Caractéristiques	Valeur					
	Entrée de tension	Entrée d'intensité	Type de thermocouple		RTD 3 fils	
Impédance d'entrée	1 MΩ min	50 Ω max	1 MΩ min			
Durée de l'échantillon (configurable par voie logicielle)	10 ms ou 100 ms par voie activée		100 ms par voie activée			
Type d'entrée	Terminaison simple. Utilisez uniquement des thermocouples isolés. Les blindages des câbles de capteur doivent être raccordés à la terre du Logic Controller.					
Mode de fonctionnement	Auto-programme					
Mode de conversion	ADC sigma delta					
Précision max. à 25 °C (77 °F)	±0,2 % de la pleine échelle					
	-		Précision de la soudure froide ±4,0 °C (±7.2 °F)		-	
			Exception :			
			R	±6,0 °C / -		
			S	0...200 °C (10.8 °F / 32...392 °F))		
			B	Non disponible (0...300 °C (32...572 °F))		
			K	±0,4 % de la		
			J	pleine échelle à		
			E	0 °C (32 °F)		
			T			
			N			
Dérive en température	±0,01 % de la pleine échelle					
Répétabilité après la durée de stabilisation	±0,5 % de la pleine échelle					
Non-linéarité	±0,2 % de la pleine échelle					
Ecart max. de l'entrée	±1,0 % de la pleine échelle					
Résolution	16 bits ou 15 bits + signe (65 536 points)		K	15 000 points	PT100	10 500 points
			J	12 000 points	PT1000	8000 points
			R	17 600 points	NI100	2400 points
			S	17 600 points	NI1000	2400 points
			B	18 200 points		
			E	10 000 points		
			T	6000 points		
			N	15 000 points		
			C	23 150 points		

Caractéristiques		Valeur			
		Entrée de tension	Entrée d'intensité	Type de thermocouple	RTD 3 fils
Valeur d'entrée du LSB		2,44 mV (0 à 10 VCC) 4,88 mV (-10 à +10 VCC)	4,88 µA (0 à 20 mA) 3,91 µA (4 à 20 mA)	0,1 °C (0,18 °F)	
Type de données du programme d'application		Entre -32 768 et 32 767			
Détection de données d'entrée hors plage		Oui			
Résistance au bruit	Ecart maximum temporaire pendant les perturbations	±4 % maximum lorsqu'une perturbation CEM est appliquée au câblage d'alimentation et d'E/S			
	Câble	Blindé à paires torsadées			
	Diaphonie	1 LSB max.			
Isolement	Entre les entrées et l'alimentation externe	1 500 VCA			
	Entre les entrées et les circuits logiques internes	500 VCA			
	Entre les entrées	Non isolé			
Surcharge continue autorisée maximale (aucun dommage)		13 VCC	40 mA	Sans objet	
Filtre d'entrée		Filtre logiciel : 0 à 10 s (par unité de 0,01 s)			
Comportement en cas de défaut du capteur de température		Sans objet		Valeur de l'entrée : valeur de la limite la plus élevée Indicateur de limite la plus élevée : activé	
Comportement si alimentation externe hors tension		Valeur de l'entrée : 0		Valeur de l'entrée : valeur de la limite la plus élevée	
		Le bit d'état d'erreur de l'alimentation externe est activé dans le contrôleur.			

Schéma de câblage des modules TM3TI4/TM3TI4G

Introduction

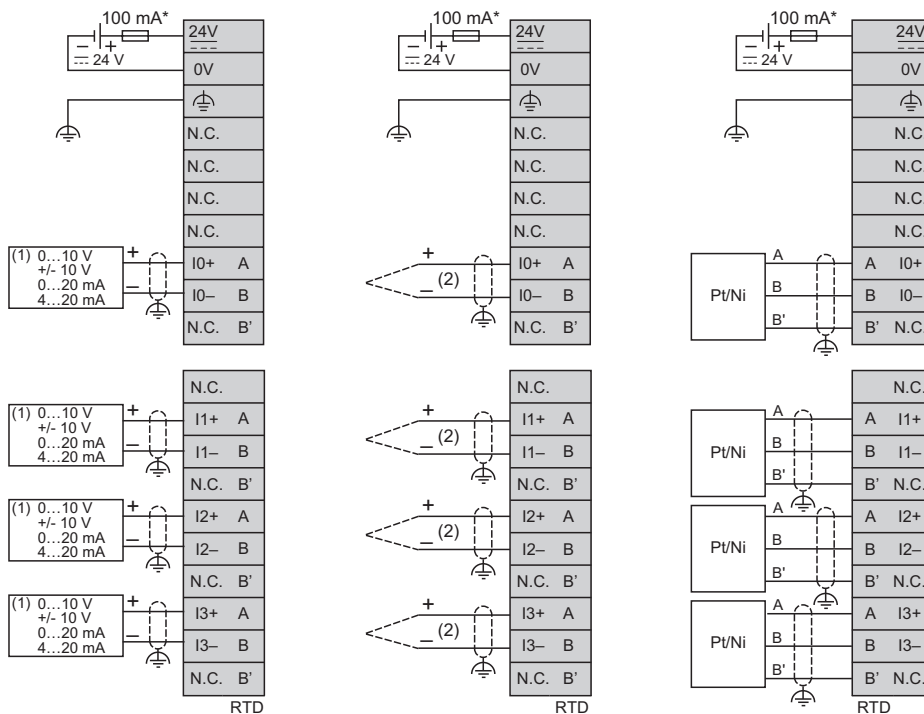
Ces modules d'extension comportent un bornier à vis ou à ressort débrochable pour la connexion des entrées et de l'alimentation.

Règles de câblage

Consultez la section Bonnes pratiques en matière de câblage (*voir page 42*).

Schéma de câblage

La figure suivante montre la connexion entre les entrées, les capteurs et leurs lignes communes :



* Fusible de type T

(1) Equipement à sorties analogiques Courant/Intensité

(2) Thermocouple isolé électriquement uniquement

RTD (A, B, B') : résistance détectrice de température

 **AVERTISSEMENT**

FONCTIONNEMENT IMPREVU DE L'EQUIPEMENT

Ne raccordez aucun fil à des connexions réservées, inutilisées ou portant la mention « No Connection (N.C.) ».

Le non-respect de ces instructions peut provoquer la mort, des blessures graves ou des dommages matériels.

Chapitre 7

Modules TM3TI4D/TM3TI4DG à 4 entrées

Présentation

Ce chapitre décrit les modules d'extension TM3TI4D/TM3TI4DG, leurs caractéristiques et leur raccordement aux différents capteurs.

Contenu de ce chapitre

Ce chapitre contient les sujets suivants :

Sujet	Page
Présentation des modules TM3TI4D/TM3TI4DG	86
Caractéristiques des modules TM3TI4D/TM3TI4DG	88
Schéma de câblage des modules TM3TI4D/TM3TI4DG	92

Présentation des modules TM3TI4D/TM3TI4DG

Présentation

Les modules d'extension analogiques TM3TI4D (à vis) et TM3TI4DG (à ressort) sont équipés des éléments suivants :

- 4 voies de 16 bits, thermocouple isolé ou non isolé électriquement
- Bornier à vis ou à ressort débrochable

Caractéristiques principales

Caractéristique	Valeur	
Nombre de voies d'entrée	4 entrées	
Alimentation nominale	24 VCC	
Type de signal	Thermocouple isolé ou non isolé électriquement	
Plage d'entrée	Type K, J, R, S, B, E, T, N ou C	
Résolution max.	16 bits ou 15 bits + signe (65 536 mots)	
Type de connexion	TM3TI4D	Bornier à vis débrochable
	TM3TI4DG	Bornier à ressort débrochable
Type et longueur de câble	Type	Blindé à paires torsadées
	Longueur	30 m (98 ft) max.
Poids	TM3TI4D	110 g (3,88 oz)
	TM3TI4DG	100 g (3,52 oz)

Voyants d'état

L'illustration suivante montre les voyants d'état :



Le tableau suivant décrit les voyants d'état :

Voyant	Couleur	État	Description
PWR	Vert	Allumé	Indique que le bus TM3 est sous tension.
		Eteint	Indique que le bus TM3 est hors tension.

Caractéristiques des modules TM3TI4D/TM3TI4DG

Introduction

Cette section décrit les caractéristiques des entrées des modules d'extension TM3TI4D/TM3TI4DG.

Consultez également la section Caractéristiques environnementales (*voir page 25*).

⚠ AVERTISSEMENT

FONCTIONNEMENT IMPREVU DE L'EQUIPEMENT

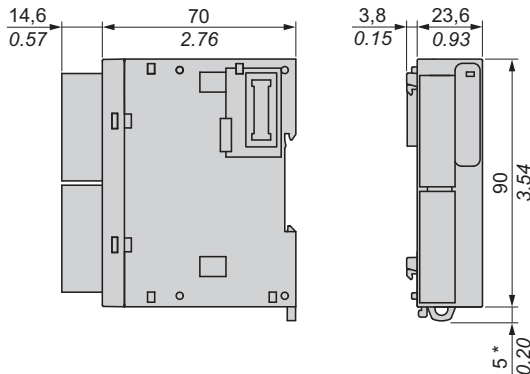
Ne dépassez pas les valeurs nominales indiquées dans les tableaux des caractéristiques d'environnement et électriques.

Le non-respect de ces instructions peut provoquer la mort, des blessures graves ou des dommages matériels.

Dimensions

Les schémas suivants indiquent les dimensions externes des modules d'extension TM3TI4D/TM3TI4DG :

$\frac{\text{mm}}{\text{in.}}$



NOTE : *8,5 mm (0,33 in.) lorsque la bride est tirée.

Caractéristiques générales

Caractéristiques	Valeur
Tension d'alimentation nominale	24 VCC
Plage d'alimentation	20,4 à 28,8 VCC
Nombre moyen d'insertions/retraits de connecteur	100 au minimum
Consommation sur le bus interne 5 VCC	40 mA (charge nulle) 40 mA (pleine charge)
Consommation sur le bus interne 24 VCC	0 mA
Consommation sur le segment 24 VCC externe	35 mA (charge nulle) 40 mA (pleine charge)

Caractéristiques des entrées

Le tableau suivant décrit les caractéristiques des entrées des modules d'extension TM3TI4D/TM3TI4DG :

Caractéristiques	Valeur	
	Type de thermocouple	
Plage d'entrée	K	-200 à 1300 °C (-328 à 2372 °F)
	J	-200 à 1000 °C (-328 à 1832 °F)
	R	0 à 1760 °C (32 à 3200 °F)
	S	0 à 1760 °C (32 à 3200 °F)
	B	0 à 1820 °C (32 à 3308 °F)
	E	-200 à 800 °C (-328 à 1472 °F)
	T	-200 à 400 °C (-328 à 752 °F)
	N	-200 à 1300 °C (-328 à 2372 °F)
	C	0 à 2315 °C (32 à 4199 °F)
Impédance d'entrée	1 MΩ min	
Durée de l'échantillon (configurable par voie logicielle)	100 ms par voie activée	

Caractéristiques	Valeur	
	Type de thermocouple	
Type d'entrée	Terminaison simple. Utilisez des thermocouples isolés ou non isolés. Les blindages des câbles de capteur doivent être raccordés à la terre du Logic Controller.	
Mode de fonctionnement	Auto-programme	
Mode de conversion	ADC sigma delta	
Précision max. à 25 °C (77 °F)	±0,2 % de la pleine échelle	
	Précision de la soudure froide ±4,0 °C (±7.2 °F)	
	Exception :	
	R S	±6,0 °C (0...200 °C) (±10.8 °F (32...392 °F))
	B	Non disponible (0...300 °C (32...572 °F))
	K J E T N	±0,4 % de la pleine échelle à 0 °C (32 °F)
Dérive en température	±0,01 % de la pleine échelle	
Répétabilité après la durée de stabilisation	±0,5 % de la pleine échelle	
Non-linéarité	±0,2 % de la pleine échelle	
Ecart max. de l'entrée	±1,0 % de la pleine échelle	
Résolution	K J R S B E T N C	15 000 points 12 000 points 17 600 points 17 600 points 18 200 points 10 000 points 6000 points 15 000 points 23 150 points
Valeur d'entrée du LSB	0,1 °C (0,18 °F)	
Type de données du programme d'application	Entre -32 768 et 32 767	
Détection de données d'entrée hors plage	Oui	

Caractéristiques		Valeur	
		Type de thermocouple	
Résistance au bruit	Ecart maximum temporaire pendant les perturbations	±4 % maximum lorsqu'une perturbation CEM est appliquée au câblage d'alimentation et d'E/S	
	Câble	Blindé à paires torsadées	
	Diaphonie	1 LSB max.	
Isolement	Entre les entrées et l'alimentation externe	1 500 VCA	
	Entre les entrées et les circuits logiques internes	500 VCA	
	Entre les entrées	250 VCA	
Surcharge continue autorisée maximale (aucun dommage)		Sans objet	
Filtre d'entrée		Filtre logiciel : 0 à 10 s (par unité de 0,01 s)	
Comportement en cas de défaut du capteur de température		Valeur de l'entrée : valeur de la limite la plus élevée Indicateur de limite la plus élevée : activé	
Comportement si alimentation externe hors tension		Valeur de l'entrée : valeur de la limite la plus élevée	
		Le bit d'état d'erreur de l'alimentation externe est activé dans le contrôleur.	

Schéma de câblage des modules TM3TI4D/TM3TI4DG

Introduction

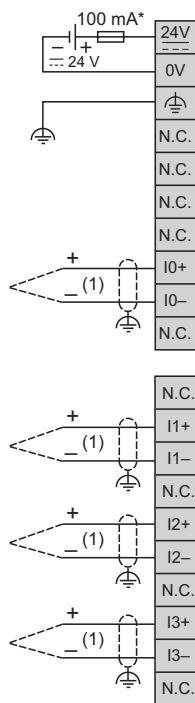
Ces modules d'extension comportent un bornier à vis ou à ressort débrochable pour la connexion des entrées et de l'alimentation.

Règles de câblage

Consultez la section Bonnes pratiques en matière de câblage (*voir page 42*).

Schéma de câblage

La figure suivante montre la connexion entre les entrées, les capteurs et leurs lignes communes :



* Fusible de type T

(1) Thermocouple isolé ou non isolé électriquement

 **AVERTISSEMENT**

FONCTIONNEMENT IMPREVU DE L'EQUIPEMENT

Ne raccordez aucun fil à des connexions réservées, inutilisées ou portant la mention « No Connection (N.C.) ».

Le non-respect de ces instructions peut provoquer la mort, des blessures graves ou des dommages matériels.

Chapitre 8

Module TM3TI8T/TM3TI8TG à 8 entrées

Présentation

Ce chapitre décrit les modules d'extension TM3TI8T/TM3TI8TG, leurs caractéristiques et leur raccordement aux différents capteurs.

Contenu de ce chapitre

Ce chapitre contient les sujets suivants :

Sujet	Page
Présentation des modules TM3TI8T/TM3TI8TG	96
Caractéristiques des modules TM3TI8T/TM3TI8TG	98
Schéma de câblage des modules TM3TI8T/TM3TI8TG	102

Présentation des modules TM3TI8T/TM3TI8TG

Présentation

Les modules d'extension analogiques TM3TI8T (à vis) et TM3TI8TG (à ressort) sont équipés des éléments suivants :

- 8 voies de 16 bits (thermocouple, thermistance, résistance)
- Bornier à vis ou à ressort débrochable

Caractéristiques principales

Caractéristique	Valeur		
Nombre de voies d'entrée	8 entrées		
Alimentation nominale	24 VCC		
Type de signal	Thermocouple	Thermistance	Résistance
Plage d'entrée	Type K, J, R, S, B, E, T, N ou C	NTC, PTC	Ohmmètre
Résolution max.	16 bits ou 15 bits + signe (65 536 mots)		
Type de connexion	TM3TI8T	Bornier à vis débrochable	
	TM3TI8TG	Bornier à ressort débrochable	
Type et longueur de câble	Type	Blindé à paires torsadées	
	Longueur	30 m (98 ft) max.	
Poids	TM3TI8T	110 g (3,88 oz)	
	TM3TI8TG	100 g (3,52 oz)	

Voyants d'état

L'illustration suivante montre les voyants d'état :



Le tableau suivant décrit les voyants d'état :

Voyant	Couleur	État	Description
PWR	Vert	Allumé	Indique que le bus TM3 est sous tension.
		Eteint	Indique que le bus TM3 est hors tension.

Caractéristiques des modules TM3TI8T/TM3TI8TG

Introduction

Cette section décrit les caractéristiques électriques et des entrées/sorties des modules d'extension TM3TI8T/TM3TI8TG.

Consultez également la section Caractéristiques environnementales (*voir page 25*).

⚠ AVERTISSEMENT

FONCTIONNEMENT IMPREVU DE L'EQUIPEMENT

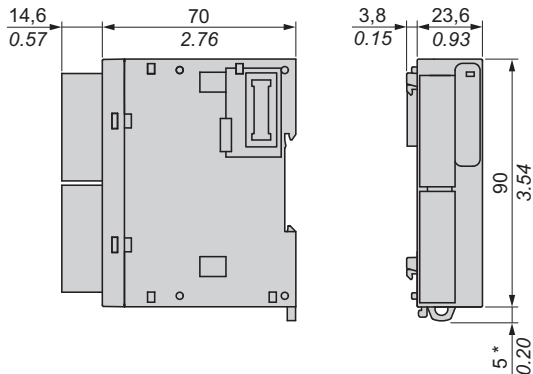
Ne dépassez pas les valeurs nominales indiquées dans les tableaux des caractéristiques d'environnement et électriques.

Le non-respect de ces instructions peut provoquer la mort, des blessures graves ou des dommages matériels.

Dimensions

Les schémas suivants indiquent les dimensions externes des modules d'extension TM3TI8T/TM3TI8TG :

$\frac{\text{mm}}{\text{in.}}$



NOTE : * 8,5 mm (0,33 in) lorsque la bride est tirée.

Caractéristiques générales

Caractéristiques	Valeur
Tension d'alimentation nominale	24 VCC
Plage d'alimentation	20,4 à 28,8 VCC
Nombre moyen d'insertions/retraits de connecteur	100 au minimum
Consommation sur le bus interne 5 VCC	30 mA (charge nulle) 30 mA (pleine charge)
Consommation sur le bus interne 24 VCC	0 mA
Consommation sur le segment 24 VCC externe	30 mA (charge nulle) 30 mA (pleine charge)

Caractéristiques des entrées

Le tableau suivant décrit les caractéristiques des entrées des modules d'extension TM3TI8T/TM3TI8TG :

Caractéristiques	Valeur				
	Type de thermocouple	Thermistance		Résistance	
Plage d'entrée	K	-200 à 1300 °C (-328 à 2372 °F)	NTC	Plage de résistance mesurée : 100 Ω à 200 kΩ Plage de température calculée : -90 à 150 °C (-130 à 302 °F)	100 Ω à 32 kΩ
	J	-200 à 1000 °C (-328 à 1832 °F)			
	R	0 à 1760 °C (32 à 3200 °F)			
	S	0 à 1760 °C (32 à 3200 °F)			
	B	0 à 1820 °C (32 à 3308 °F)			
	E	-200 à 800 °C (-328 à 1472 °F)	PTC		
	T	-200 à 400 °C (-328 à 752 °F)			
	N	-200 à 1300 °C (-328 à 2372 °F)			
	C	0 à 2315 °C (32 à 4199 °F)			
Impédance d'entrée	1 MΩ min		1 MΩ min		
Durée de l'échantillon	100 ms par voie activée				
Type d'entrée	Terminaison simple. Utilisez uniquement des thermocouples isolés. Les blindages des câbles de capteur doivent être raccordés à la terre du Logic Controller.				

Caractéristiques	Valeur				
	Type de thermocouple		Thermistance		Résistance
Mode de fonctionnement	Auto-programme				
Mode de conversion	ADC sigma delta				
Précision max. à 25 °C (77 °F)	±0,2 % de la pleine échelle Exception :		NTC PTC	La valeur est celle de la thermistance utilisée	-
	R	±6 °C entre 0 et 200 °C (±10.8 °F at 32...392 °F)			
	S	Non disponible (0 à 300 °C) (32...572 °F)			
	B	±0,4 % de la pleine échelle à 0 °C (32 °F)			
	J				
	E				
	T				
	N				
Dérive en température	±0,01 % de la pleine échelle				
Répétabilité après la durée de stabilisation	±0,5 % de la pleine échelle				
Non-linéarité	±0,2 % de la pleine échelle				
Ecart max. de l'entrée	±1,0 % de la pleine échelle				
Résolution	K	15 000 points	NTC	2400 points (-90 à 150 °C)	31 900 points (100 à 32 000 Ω)
	J	12 000 points			
	R	17 600 points			
	S	17 600 points	PTC	9900 points (100 à 10 000 Ω)	
	B	18 200 points			
	E	10 000 points			
	T	6000 points			
	N	15 000 points			
	C	23 150 points			
Valeur d'entrée du LSB	0,1 °C (0,18 °F)		NTC	1 Ω ou 0,1 °C (0,18 °F)	-
			PTC	1 Ω	
Paramètres de la thermistance (configuration par voie)	-		R : 0 à 65 535 (1 Ω/LSB) T : 1 à 1000 (1 °C/LSB) B : 1 à 32 767 (1 K/LSB)	-	
Type de données du programme d'application	Entre -32 768 et 32 767				
Détection de données d'entrée hors plage	Oui				

Caractéristiques		Valeur		
		Type de thermocouple	Thermistance	Résistance
Résistance au bruit	Ecart maximum temporaire pendant les perturbations	±4 % maximum lorsqu'une perturbation CEM est appliquée au câblage d'alimentation et d'E/S		
	Câble	Blindé à paires torsadées		
	Diaphonie	1 LSB max.		
Isolement	Entre les entrées et l'alimentation externe	1 500 VCA		
	Entre les entrées et les circuits logiques internes	500 VCA		
Surcharge continue autorisée maximale (aucun dommage)		Sans objet		
Filtre d'entrée		Filtre logiciel : 0 à 10 s (par unité de 0,01 s)		
Comportement si alimentation externe hors tension		La valeur d'entrée n'est pas pertinente Le bit d'état d'erreur de l'alimentation externe est activé dans le contrôleur.		

Schéma de câblage des modules TM3TI8T/TM3TI8TG

Introduction

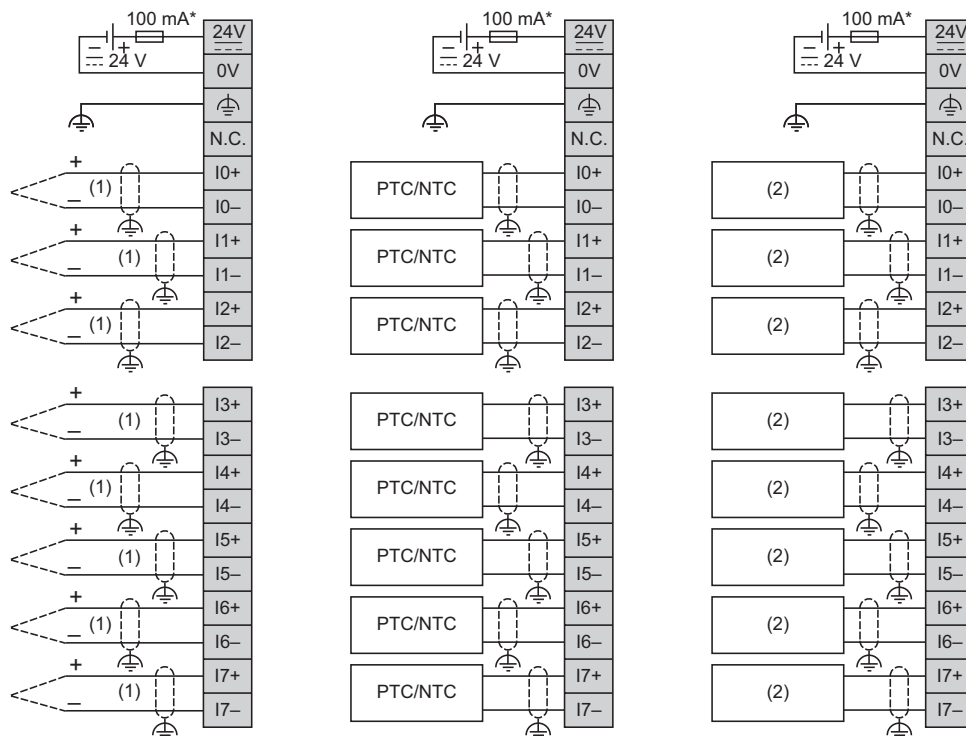
Ces modules d'extension comportent un bornier à vis ou à ressort débrochable pour la connexion des entrées et de l'alimentation.

Règles de câblage

Consultez la section Bonnes pratiques en matière de câblage (*voir page 42*).

Schéma de câblage

La figure suivante montre la connexion entre les entrées, les capteurs et leurs lignes communes :



- * Fusible de type T
- (1) Thermocouple
- (2) Résistance

 **AVERTISSEMENT**

FONCTIONNEMENT IMPREVU DE L'EQUIPEMENT

Ne raccordez aucun fil à des connexions réservées, inutilisées ou portant la mention « No Connection (N.C.) ».

Le non-respect de ces instructions peut provoquer la mort, des blessures graves ou des dommages matériels.

Partie III

Modules de sorties analogiques TM3

Contenu de cette partie

Cette partie contient les chapitres suivants :

Chapitre	Titre du chapitre	Page
9	Module TM3AQ2/TM3AQ2G à 2 sorties	107
10	Module TM3AQ4/TM3AQ4G à 4 sorties	115

Chapitre 9

Module TM3AQ2/TM3AQ2G à 2 sorties

Présentation

Ce chapitre décrit les modules d'extension TM3AQ2/TM3AQ2G, leurs caractéristiques et leur raccordement aux différents actionneurs.

Contenu de ce chapitre

Ce chapitre contient les sujets suivants :

Sujet	Page
Présentation des modules TM3AQ2/TM3AQ2G	108
Caractéristiques des modules TM3AQ2/TM3AQ2G	110
Schéma de câblage des modules TM3AQ2 / TM3AQ2G	113

Présentation des modules TM3AQ2/TM3AQ2G

Présentation

Les modules d'extension analogiques TM3AQ2 (à vis) et TM3AQ2G (à ressort) sont équipés des éléments suivants :

- 2 voies de 12 bits (tension, intensité)
- Bornier à vis ou à ressort débrochable

Caractéristiques principales

Caractéristique		Valeur	
Nombre de voies de sortie		2 sorties	
Alimentation nominale		24 VCC	
Type de signal		Tension	Courant
Plage de sortie		0 à 10 VCC -10 à +10 VCC	0 à 20 mA 4 à 20 mA
Résolution		12 bits ou 11 bits + signe	
Type de connexion	TM3AQ2	Bornier à vis débrochable	
	TM3AQ2G	Bornier à ressort débrochable	
Type et longueur de câble	Type	Blindé à paires torsadées	
	Longueur	30 m (98 ft) max.	
Poids	TM3AQ2	115 g (4,05 oz)	
	TM3AQ2G	100 g (3,52 oz)	

Voyants d'état

L'illustration suivante montre les voyants d'état :



Le tableau suivant décrit les voyants d'état :

Voyant	Couleur	Etat	Description
PWR	Vert	Allumé	Indique que le bus TM3 est sous tension.
		Eteint	Indique que le bus TM3 est hors tension.

Caractéristiques des modules TM3AQ2/TM3AQ2G

Introduction

Cette section décrit les limites d'alimentation et les caractéristiques des sorties des modules d'extension TM3AQ2/TM3AQ2G.

Consultez également la section Caractéristiques environnementales (*voir page 25*).

⚠ AVERTISSEMENT

FONCTIONNEMENT IMPREVU DE L'EQUIPEMENT

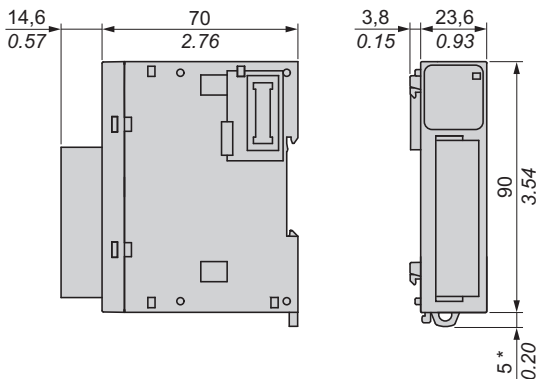
Ne dépassez pas les valeurs nominales indiquées dans les tableaux des caractéristiques d'environnement et électriques.

Le non-respect de ces instructions peut provoquer la mort, des blessures graves ou des dommages matériels.

Dimensions

Les schémas suivants indiquent les dimensions externes des modules d'extension TM3AQ2/TM3AQ2G :

$\frac{\text{mm}}{\text{in.}}$



NOTE : * 8,5 mm (0,33 in) lorsque la bride est tirée.

Caractéristiques générales

Caractéristiques	Valeur
Tension d'alimentation nominale	24 VCC
Plage d'alimentation	20,4 à 28,8 VCC
Nombre moyen d'insertions/retraits de connecteur	100 au minimum
Consommation sur le bus interne 5 VCC	30 mA (charge nulle) 40 mA (pleine charge)
Consommation sur le bus interne 24 VCC	0 mA
Consommation sur le segment 24 VCC externe	30 mA (charge nulle) 70 mA (pleine charge)

Caractéristiques des sorties

Le tableau ci-dessous décrit les caractéristiques des sorties des modules d'extension TM3AQ2/TM3AQ2G :

Caractéristiques	Valeur	
	Sortie de tension	Sortie d'intensité
Type de signal configurable par voie logicielle	Sortie de tension	Sortie d'intensité
Plage de sortie	0 à 10 VCC -10 à +10 VCC	0 à 20 mA 4 à 20 mA
Impédance de la charge	1 k Ω min	300 Ω max
Type de charge de l'application	Charge résistive	
Temps de stabilisation	1 ms	
Précision max. à 25 °C (77 °F)	$\pm 0,1$ % de la pleine échelle	
Dérive en température	$\pm 0,006$ % de la pleine échelle	
Répétabilité après la durée de stabilisation	$\pm 0,4$ % de la pleine échelle	
Non-linéarité	$\pm 0,01$ % de la pleine échelle	
Ondulation de sortie	20 mV max	
Dépassement	0 %	
Ecart de sortie maximum	$\pm 1,0$ % de la pleine échelle	
Résolution	12 bits ou 11 bits + signe (4096 points)	
Valeur d'entrée du LSB	2,44 mV (0 à 10 VCC) 4,88 mV (-10 à +10 VCC)	4,88 μ A (0 à 20 mA) 3,91 μ A (4 à 20 mA)
Type de données du programme d'application	0 à 4095 (0 à 10 VCC) -2048 à +2047 (-10 à +10 VCC)	0 à 4095
	Entre -32 768 et 32 767	

Caractéristiques		Valeur	
		Sortie de tension	Sortie d'intensité
Détection de données d'entrée hors plage		Oui	
Résistance au bruit	Ecart maximum temporaire pendant les perturbations	±4 % maximum lorsqu'une perturbation CEM est appliquée au câblage d'alimentation et d'E/S	
	Câble	Blindé à paires torsadées	
	Diaphonie	1 LSB max.	
Isolement	Entre les entrées et l'alimentation externe	1 500 VCA	
	Entre les entrées et les circuits logiques internes	500 VCA	
Protection des sorties		Protection contre les courts-circuits	Protection contre les circuits ouverts
Comportement si alimentation externe hors tension		Valeur de l'entrée : 0 Le bit d'état d'erreur de l'alimentation externe est activé dans le contrôleur.	

Schéma de câblage des modules TM3AQ2 / TM3AQ2G

Introduction

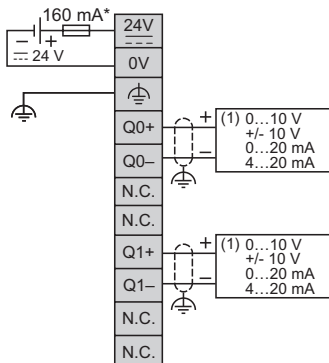
Ces modules d'extension comportent un bornier à vis ou à ressort débrochable pour la connexion des sorties et de l'alimentation.

Règles de câblage

Consultez la section Bonnes pratiques en matière de câblage (*voir page 42*).

Schéma de câblage

La figure suivante montre le raccordement entre les sorties, les actionneurs et leurs lignes communes :



* Fusible de type T

(1) Préactionneur de tension/intensité

⚠ AVERTISSEMENT

FONCTIONNEMENT IMPREVU DE L'EQUIPEMENT

Ne raccordez aucun fil à des connexions réservées, inutilisées ou portant la mention « No Connection (N.C.) ».

Le non-respect de ces instructions peut provoquer la mort, des blessures graves ou des dommages matériels.

Chapitre 10

Module TM3AQ4/TM3AQ4G à 4 sorties

Présentation

Ce chapitre décrit les modules d'extension TM3AQ4/TM3AQ4G, leurs caractéristiques et leur raccordement aux différents actionneurs.

Contenu de ce chapitre

Ce chapitre contient les sujets suivants :

Sujet	Page
Présentation des modules TM3AQ4/TM3AQ4G	116
Caractéristiques des modules TM3AQ4/TM3AQ4G	118
Schéma de câblage des modules TM3AQ4/TM3AQ4G	121

Présentation des modules TM3AQ4/TM3AQ4G

Présentation

Les modules d'extension analogiques TM3AQ4 (à vis) et TM3AQ4G (à ressort) sont équipés des éléments suivants :

- 4 voies de 12 bits (tension, intensité)
- Bornier à vis ou à ressort débrochable

Caractéristiques principales

Caractéristique		Valeur	
Nombre de voies de sortie		4 sorties	
Alimentation nominale		24 VCC	
Type de signal		Tension	Courant
Plage de sortie		0 à 10 VCC -10 à +10 VCC	0 à 20 mA 4 à 20 mA
Résolution		12 bits ou 11 bits + signe	
Type de connexion	TM3AQ4	Bornier à vis débrochable	
	TM3AQ4G	Bornier à ressort débrochable	
Type et longueur de câble	Type	Blindé à paires torsadées	
	Longueur	30 m (98 ft) max.	
Poids	TM3AQ4	115 g (4,05 oz)	
	TM3AQ4G	100 g (3,52 oz)	

Voyants d'état

L'illustration suivante montre les voyants d'état :



Le tableau suivant décrit les voyants d'état :

Voyant	Couleur	Etat	Description
PWR	Vert	Allumé	Indique que le bus TM3 est sous tension.
		Eteint	Indique que le bus TM3 est hors tension.

Caractéristiques des modules TM3AQ4/TM3AQ4G

Introduction

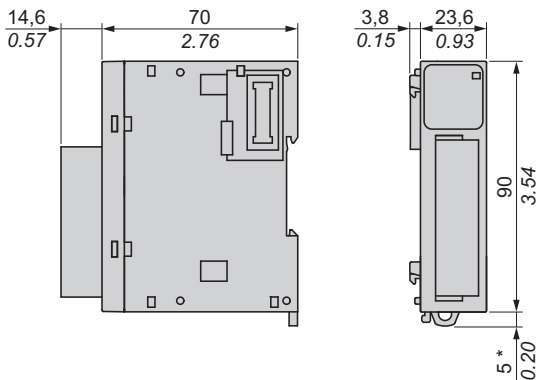
Cette section décrit les caractéristiques des sorties des modules d'extension TM3AQ4/TM3AQ4G. Consultez également la section Caractéristiques environnementales (*voir page 25*).

⚠ AVERTISSEMENT
FONCTIONNEMENT IMPREVU DE L'EQUIPEMENT
Ne dépassez pas les valeurs nominales indiquées dans les tableaux des caractéristiques d'environnement et électriques.
Le non-respect de ces instructions peut provoquer la mort, des blessures graves ou des dommages matériels.

Dimensions

Les schémas suivants indiquent les dimensions externes des modules d'extension TM3AQ4/TM3AQ4G :

mm
in.



NOTE : * 8,5 mm (0,33 in) lorsque la bride est tirée.

Caractéristiques générales

Caractéristiques	Valeur
Tension d'alimentation nominale	24 VCC
Plage d'alimentation	20,4 à 28,8 VCC
Nombre moyen d'insertions/retraits de connecteur	100 au minimum
Consommation sur le bus interne 5 VCC	40 mA (charge nulle) 60 mA (pleine charge)
Consommation sur le bus interne 24 VCC	0 mA
Consommation sur le segment 24 VCC externe	50 mA (charge nulle) 125 mA (pleine charge)

Caractéristiques des sorties

Le tableau ci-dessous décrit les caractéristiques des sorties des modules d'extension TM3AQ4/TM3AQ4G :

Caractéristiques	Valeur	
	Sortie de tension	Sortie d'intensité
Type de signal configurable par voie logicielle	Sortie de tension	Sortie d'intensité
Plage de sortie	0 à 10 VCC -10 à +10 VCC	0 à 20 mA 4 à 20 mA
Impédance de la charge	1 k Ω min	300 Ω max
Type de charge de l'application	Charge résistive	
Temps de stabilisation	1 ms	
Précision max. à 25 °C (77 °F)	$\pm 0,2$ % de la pleine échelle	
Dérive en température	$\pm 0,01$ % de la pleine échelle	
Répétabilité après la durée de stabilisation	$\pm 0,4$ % de la pleine échelle	
Non-linéarité	$\pm 0,2$ % de la pleine échelle	
Ondulation de sortie	20 mV max	
Dépassement	0 %	
Ecart de sortie maximum	$\pm 1,0$ % de la pleine échelle	
Résolution	12 bits ou 11 bits + signe (4096 points)	
Valeur d'entrée du LSB	2,44 mV (0 à 10 VCC) 4,88 mV (-10 à +10 VCC)	4,88 μ A (0 à 20 mA) 3,91 μ A (4 à 20 mA)
Type de données du programme d'application	0 à 4095 (0 à 10 VCC) -2048 à +2047 (-10 à +10 VCC)	0 à 4095
	Entre -32 768 et 32 767	
Détection de données d'entrée hors plage	Oui	

Caractéristiques		Valeur	
		Sortie de tension	Sortie d'intensité
Résistance au bruit	Ecart maximum temporaire pendant les perturbations	±4 % maximum lorsqu'une perturbation CEM est appliquée au câblage d'alimentation et d'E/S	
	Câble	Blindé à paires torsadées	
	Diaphonie	1 LSB max.	
Isolement	Entre les entrées et l'alimentation externe	1 500 VCA	
	Entre les entrées et les circuits logiques internes	500 VCA	
Protection des sorties		Protection contre les courts-circuits	Protection contre les circuits ouverts
Comportement si alimentation externe hors tension		Le bit d'état d'erreur de l'alimentation externe est activé dans le contrôleur.	

Schéma de câblage des modules TM3AQ4/TM3AQ4G

Introduction

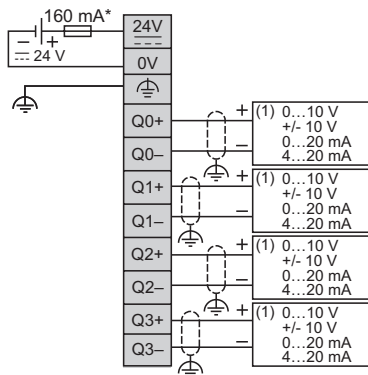
Ces modules d'extension comportent un bornier à vis ou à ressort débrochable pour la connexion des sorties et de l'alimentation.

Règles de câblage

Consultez la section Bonnes pratiques en matière de câblage (*voir page 42*).

Schéma de câblage

La figure suivante montre le raccordement entre les sorties, les actionneurs et leurs lignes communes :



* Fusible de type T

(1) Préactionneur de tension/intensité

Partie IV

Modules d'E/S mixtes analogiques TM3

Contenu de cette partie

Cette partie contient les chapitres suivants :

Chapitre	Titre du chapitre	Page
11	Module d'E/S mixtes TM3AM6/TM3AM6G à 4 entrées/2 sorties	125
12	Module d'E/S mixtes TM3TM3/TM3TM3G à 2 entrées/1 sortie	135

Chapitre 11

Module d'E/S mixtes TM3AM6/TM3AM6G à 4 entrées/2 sorties

Présentation

Ce chapitre décrit les modules d'extension TM3AM6/TM3AM6G, leurs caractéristiques et leur raccordement aux différents capteurs.

Contenu de ce chapitre

Ce chapitre contient les sujets suivants :

Sujet	Page
Présentation des modules TM3AM6/TM3AM6G	126
Caractéristiques des modules TM3AM6/TM3AM6G	128
Schéma de câblage des modules TM3AM6/TM3AM6G	133

Présentation des modules TM3AM6/TM3AM6G

Présentation

Les modules d'extension analogiques TM3AM6 (à vis) et TM3AM6G (à ressort) sont équipés des éléments suivants :

- 4 voies d'entrées de 12 bits (tension, intensité)
- 2 voies de sortie de 12 bits (tension, intensité)
- Bornier à vis ou à ressort débrochable

Caractéristiques principales

Caractéristique		Valeur			
Nombre de voies		4 entrées		2 sorties	
Alimentation nominale		24 VCC			
Type de signal		Tension	Courant	Tension	Courant
Plage d'entrée		0 à 10 VCC -10 à +10 VCC	0 à 20 mA 4 à 20 mA	0 à 10 VCC -10 à +10 VCC	0 à 20 mA 4 à 20 mA
Résolution		12 bits ou 11 bits + signe			
Type de connexion	TM3AM6	Bornier à vis débrochable			
	TM3AM6G	Bornier à ressort débrochable			
Type et longueur de câble	Type	Blindé à paires torsadées			
	Longueur	30 m (98 ft) max.			
Poids	TM3AM6	110 g (3,88 oz)			
	TM3AM6G	100 g (3,52 oz)			

Voyants d'état

L'illustration suivante montre les voyants d'état :



Le tableau suivant décrit les voyants d'état :

Voyant	Couleur	Etat	Description
PWR	Vert	Allumé	Indique que le bus TM3 est sous tension.
		Eteint	Indique que le bus TM3 est hors tension.

Caractéristiques des modules TM3AM6/TM3AM6G

Introduction

Cette section décrit les caractéristiques électriques et des E/S des modules d'extension TM3AM6/TM3AM6G.

Consultez également la section Caractéristiques environnementales (*voir page 25*).

⚠ AVERTISSEMENT

FONCTIONNEMENT IMPREVU DE L'EQUIPEMENT

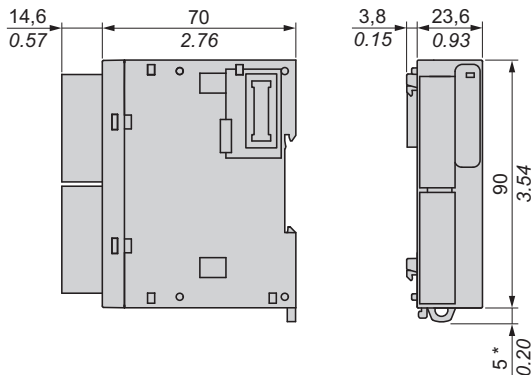
Ne dépassez pas les valeurs nominales indiquées dans les tableaux des caractéristiques d'environnement et électriques.

Le non-respect de ces instructions peut provoquer la mort, des blessures graves ou des dommages matériels.

Dimensions

Les schémas suivants indiquent les dimensions externes des modules d'extension TM3AM6/TM3AM6G :

$\frac{\text{mm}}{\text{in.}}$



NOTE : * 8,5 mm (0,33 in) lorsque la bride est tirée.

Caractéristiques générales

Caractéristiques	Valeur
Tension d'alimentation nominale	24 VCC
Plage d'alimentation	20,4 à 28,8 VCC
Nombre moyen d'insertions/retraits de connecteur	100 au minimum
Consommation sur le bus interne 5 VCC	40 mA (charge nulle) 50 mA (pleine charge)
Consommation sur le bus interne 24 VCC	0 mA
Consommation sur le segment 24 VCC externe	55 mA (charge nulle) 100 mA (pleine charge)

Caractéristiques des entrées

Le tableau ci-dessous décrit les caractéristiques des entrées des modules d'extension TM3AM6/TM3AM6G :

Caractéristiques	Valeur	
	Entrée de tension	Entrée d'intensité
Plage d'entrée	0 à 10 VCC -10 à +10 VCC	0 à 20 mA 4 à 20 mA
Impédance d'entrée	1 M Ω min	50 Ω max
Durée de l'échantillon	Configurable par voie logicielle : 1 ms ou 10 ms par voie	
Type d'entrée	Terminaison simple	
Mode de fonctionnement	Auto-programme	
Mode de conversion	ADC sigma delta	
Précision max. à 25 °C (77 °F)	$\pm 0,2$ % de la pleine échelle	
Dérive en température	$\pm 0,01$ % de la pleine échelle	
Répétabilité après la durée de stabilisation	$\pm 0,5$ % de la pleine échelle	
Non-linéarité	$\pm 0,2$ % de la pleine échelle	
Ecart max. de l'entrée	$\pm 1,0$ % de la pleine échelle	
Résolution	12 bits (4 096 points)	
Valeur d'entrée du LSB	2,44 mV (0 à 10 VCC) 4,88 mV (-10 à +10 VCC)	4,88 μ A (0 à 20 mA) 3,91 μ A (4 à 20 mA)
Type de données du programme d'application	Entre -32 768 et 32 767	
Détection de données d'entrée hors plage	Oui	

Caractéristiques		Valeur	
		Entrée de tension	Entrée d'intensité
Résistance au bruit	Ecart maximum temporaire pendant les perturbations	±4 % maximum lorsqu'une perturbation CEM est appliquée au câblage d'alimentation et d'E/S	
	Câble	Blindé à paires torsadées	
	Diaphonie	1 LSB max.	
Isolement	Entre les entrées et l'alimentation externe	1 500 VCA	
	Entre les entrées et les circuits logiques internes	500 VCA	
Surcharge continue autorisée maximale (aucun dommage)		13 VCC	40 mA
Filtre d'entrée		Filtre logiciel : 0 à 10 s (par unité de 0,01 s)	
Comportement si alimentation externe hors tension		Valeur de l'entrée : 0 Le bit d'état d'erreur de l'alimentation externe est activé dans le contrôleur.	

Caractéristiques des sorties

Le tableau ci-dessous décrit les caractéristiques des sorties des modules d'extension TM3AM6/TM3AM6G :

Caractéristiques		Valeur	
		Sortie de tension	Sortie d'intensité
Type de signal configurable par voie logicielle		Sortie de tension	Sortie d'intensité
Plage de sortie		0 à 10 VCC -10 à +10 VCC	0 à 20 mA 4 à 20 mA
Impédance de la charge		1 k Ω min	300 Ω max
Temps de chargement de l'application		Charge résistive	
Temps de stabilisation		1 ms	
Précision max. à 25 °C (77 °F)		$\pm 0,2$ % de la pleine échelle	
Dérive en température		$\pm 0,01$ % de la pleine échelle	
Répétabilité après la durée de stabilisation		$\pm 0,4$ % de la pleine échelle	
Non-linéarité		$\pm 0,2$ % de la pleine échelle	
Ondulation de sortie		20 mV max	
Dépassement		0 %	
Ecart de sortie maximum		$\pm 1,0$ % de la pleine échelle	
Résolution		12 bits (4 096 points)	
Valeur d'entrée du LSB		2,44 mV (0 à 10 VCC) 4,88 mV (-10 à +10 VCC)	4,88 μ A (0 à 20 mA) 3,91 μ A (4 à 20 mA)
Type de données du programme d'application		0 à 4095 (0 à 10 VCC) -2048 à +2047 (-10 à +10 VCC)	0 à 4095
		Entre -32 768 et 32 767	
Résistance au bruit	Ecart maximum temporaire pendant les perturbations	± 4 % maximum lorsqu'une perturbation CEM est appliquée au câblage d'alimentation et d'E/S	
	Câble	Blindé à paires torsadées	
	Diaphonie	1 LSB max.	

Caractéristiques		Valeur	
		Sortie de tension	Sortie d'intensité
Isolement	Entre les entrées et l'alimentation externe	1 500 VCA	
	Entre les entrées et les circuits logiques internes	500 VCA	
Protection des sorties		Protection contre les courts-circuits	Protection contre les circuits ouverts
Comportement si alimentation externe hors tension		Le bit d'état d'erreur de l'alimentation externe est activé dans le contrôleur.	

Schéma de câblage des modules TM3AM6/TM3AM6G

Introduction

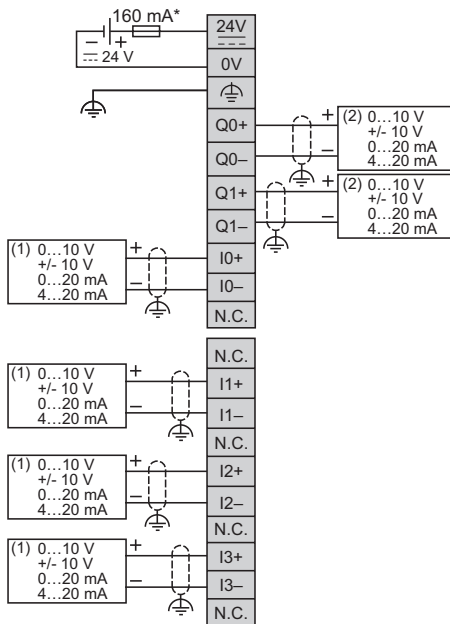
Ces modules d'extension comportent un bornier à vis ou à ressort débrochable pour la connexion des entrées, des sorties et de l'alimentation.

Règles de câblage

Consultez la section Bonnes pratiques en matière de câblage (*voir page 42*).

Schéma de câblage

La figure suivante montre les connexions entre les entrées/sorties, les actionneurs et leurs lignes communes :



* Fusible de type T

- (1) Equipement à sorties analogiques Courant/Intensité
- (2) Equipement à entrées analogiques Courant/Intensité

AVERTISSEMENT

FONCTIONNEMENT IMPREVU DE L'EQUIPEMENT

Ne raccordez aucun fil à des connexions réservées, inutilisées ou portant la mention « No Connection (N.C.) ».

Le non-respect de ces instructions peut provoquer la mort, des blessures graves ou des dommages matériels.

Chapitre 12

Module d'E/S mixtes TM3TM3/TM3TM3G à 2 entrées/1 sortie

Présentation

Ce chapitre décrit les modules d'extension TM3TM3/TM3TM3G, leurs caractéristiques et leur raccordement aux différents capteurs.

Contenu de ce chapitre

Ce chapitre contient les sujets suivants :

Sujet	Page
Présentation des modules TM3TM3/TM3TM3G	136
Caractéristiques des modules TM3TM3/TM3TM3G	138
Schéma de câblage des modules TM3TM3/TM3TM3G	144

Présentation des modules TM3TM3/TM3TM3G

Présentation

Les modules d'extension analogiques TM3TM3 (à vis) et TM3TM3G (à ressort) sont équipés des éléments suivants :

- 2 voies d'entrées de 16 bits (tension, intensité, thermocouple, RTD 3 fils)
- 1 voie de sortie de 12 bits (tension, intensité)
- Bornier à vis ou à ressort débrochable

Caractéristiques principales

Caractéristique		Valeur					
Nombre de voies		2 entrées			1 sortie		
Alimentation nominale		24 VCC					
Type de signal		Tension	Intensité	Thermocouple	RTD 3 fils	Tension	Intensité
Plage d'entrée		0 à 10 VCC -10 à +10 VCC	0 à 20 mA 4 à 20 mA	Type K, J, R, S, B, E, T, N ou C	PT100, PT1000, NI100, NI1000	0 à 10 VCC -10 à +10 VCC	0 à 20 mA 4 à 20 mA
Résolution max.		16 bits ou 15 bits + signe			12 bits (4096 points)		
Type de connexion	TM3TM3	Bornier à vis débrochable					
	TM3TM3G	Bornier à ressort débrochable					
Type et longueur de câble	Type	Blindé à paires torsadées					
	Longueur	30 m (98 ft) max.					
Poids	TM3TM3	115 g (4,05 oz)					
	TM3TM3G	100 g (3,52 oz)					

Voyants d'état

L'illustration suivante montre les voyants d'état :



Le tableau suivant décrit les voyants d'état :

Voyant	Couleur	État	Description
PWR	Vert	Allumé	Indique que le bus TM3 est sous tension.
		Eteint	Indique que le bus TM3 est hors tension.

Caractéristiques des modules TM3TM3/TM3TM3G

Introduction

Cette section décrit les caractéristiques électriques et des E/S des modules d'extension TM3TM3/TM3TM3G.

Consultez également la section Caractéristiques environnementales (*voir page 25*).

⚠ AVERTISSEMENT

FONCTIONNEMENT IMPREVU DE L'EQUIPEMENT

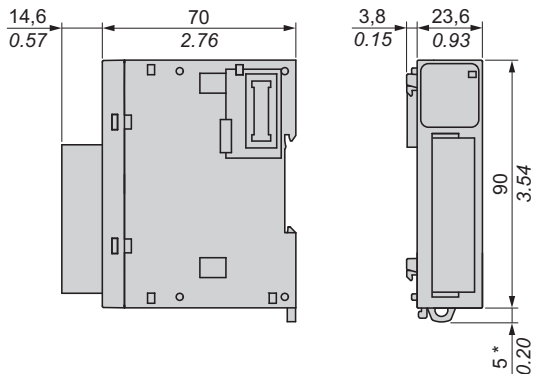
Ne dépassez pas les valeurs nominales indiquées dans les tableaux des caractéristiques d'environnement et électriques.

Le non-respect de ces instructions peut provoquer la mort, des blessures graves ou des dommages matériels.

Dimensions

Les schémas suivants indiquent les dimensions externes des modules d'extension TM3TM3/TM3TM3G :

$\frac{\text{mm}}{\text{in.}}$



NOTE : * 8,5 mm (0,33 in) lorsque la bride est tirée.

Caractéristiques générales

Caractéristiques	Valeur
Tension d'alimentation nominale	24 VCC
Plage d'alimentation	20,4 à 28,8 VCC
Nombre moyen d'insertions/retraits de connecteur	100 au minimum
Consommation sur le bus interne 5 VCC	55 mA (charge nulle) 60 mA (pleine charge)
Consommation sur le bus interne 24 VCC	0 mA
Consommation sur le segment 24 VCC externe	55 mA (charge nulle) 80 mA (pleine charge)

Caractéristiques des entrées

Le tableau ci-dessous décrit les caractéristiques des entrées des modules d'extension TM3TM3/TM3TM3G :

Caractéristiques	Valeur					
	Entrée de tension	Entrée d'intensité	Type de thermocouple	RTD 3 fils		
Plage d'entrée	0 à 10 VCC -10 à +10 VCC	0 à 20 mA 4 à 20 mA	K	-200 à 1300 °C (-328 à 2372 °F)	PT100	-200 à 850 °C (-328 à 1562 °F)
			J	-200 à 1000 °C (-328 à 1832 °F)	PT1000	-200 à 600 °C (-328 à 1112 °F)
			R	0 à 1760 °C (32 à 3200 °F)	NI100	-60 à 180 °C (-76 à 356 °F)
			S	0 à 1760 °C (32 à 3200 °F)	NI1000	-60 à 180 °C (-76 à 356 °F)
			B	0 à 1820 °C (32 à 3308 °F)		
			E	-200 à 800 °C (-328 à 1472 °F)		
			T	-200 à 400 °C (-328 à 752 °F)		
			N	-200 à 1300 °C (-328 à 2372 °F)		
			C	0 à 2315 °C (32 à 4199 °F)		
Impédance d'entrée	1 M Ω min	50 Ω max	1 M Ω min	1 M Ω min		
Durée de l'échantillon	Configurable par voie logicielle : 10 ms ou 100 ms par voie		100 ms par voie activée			

Caractéristiques	Valeur					
	Entrée de tension	Entrée d'intensité	Type de thermocouple		RTD 3 fils	
Type d'entrée	Terminaison simple					
Mode de fonctionnement	Auto-programme					
Mode de conversion	ADC sigma delta					
Précision max. à 25 °C (77 °F)	±0,1 % de la pleine échelle		±0,1 % de la pleine échelle		±0,1 % de la pleine échelle	
			Exception :			
			R S	±6 °C entre 0 et 200 °C (±10.8 °F à 32...392 °F)		
			B	Non disponible (0 à 300 °C) (32...572 °F)		
			K J E T N	±0,4 % de la pleine échelle à 0 °C (32 °F)		
Dérive en température	±0,006 % de la pleine échelle					
Répétabilité après la durée de stabilisation	±0,5 % de la pleine échelle					
Non-linéarité	±0,1 % de la pleine échelle					
Ecart max. de l'entrée	±1,0 % de la pleine échelle					
Résolution	16 bits ou 15 bits + signe (65 536 points)		K J R S B E T N C	15 000 points 12 000 points 17 600 points 17 600 points 18 200 points 10 000 points 6000 points 15 000 points 23 150 points	PT100 PT1000 NI100 NI1000	10 500 points 8000 points 2400 points 2400 points
Valeur d'entrée du LSB	0,15 mV (0 à 10 VCC) 0,30 mV (-10 à +10 VCC)	0,30 µA (0 à 20 mA) 0,244 µA (4 à 20 mA)	0,1 °C (0,18 °F)			
Type de données du programme d'application	Entre -32 768 et 32 767					
Détection de données d'entrée hors plage	Oui					

Caractéristiques		Valeur			
		Entrée de tension	Entrée d'intensité	Type de thermocouple	RTD 3 fils
Résistance au bruit	Ecart maximum temporaire pendant les perturbations	±4 % maximum lorsqu'une perturbation CEM est appliquée au câblage d'alimentation et d'E/S			
	Câble	Blindé à paires torsadées			
	Diaphonie	1 LSB max.			
Isolement	Entre les entrées et l'alimentation externe	1 500 VCA			
	Entre les entrées et les circuits logiques internes	500 VCA			
Surcharge continue autorisée maximale (aucun dommage)		13 VCC	40 mA	Sans objet	
Filtre d'entrée		Filtre logiciel : 0 à 10 s (par unité de 0,01 s)			
Comportement en cas de défaut du capteur de température		Sans objet		Valeur de l'entrée : valeur de la limite la plus élevée Indicateur de limite la plus élevée : activé	
Comportement si alimentation externe hors tension		Valeur de l'entrée : 0		Valeur de l'entrée : valeur de la limite la plus élevée	
		Le bit d'état d'erreur de l'alimentation externe est activé dans le contrôleur.			

Caractéristiques des sorties

Le tableau ci-dessous décrit les caractéristiques des sorties des modules d'extension TM3TM3/TM3TM3G :

Caractéristiques		Valeur	
		Sortie de tension	Sortie d'intensité
Type de signal configurable par voie logicielle		Sortie de tension	Sortie d'intensité
Plage de sortie		0 à 10 VCC -10 à +10 VCC	0 à 20 mA 4 à 20 mA
Impédance de la charge		1 kΩ min	300 Ω max
Temps de chargement de l'application		Charge résistive	
Temps de stabilisation		1 ms	
Précision max. à 25 °C (77 °F)		±0,1 % de la pleine échelle	
Dérive en température		±0,006 % de la pleine échelle	
Répétabilité après la durée de stabilisation		±0,4 % de la pleine échelle	
Non-linéarité		±0,01 % de la pleine échelle	
Ondulation de sortie		20 mV max	
Dépassement		0 %	
Ecart de sortie maximum		±1,0 % de la pleine échelle	
Résolution		12 bits (4 096 points)	
Valeur d'entrée du LSB		2,44 mV (0 à 10 VCC) 4,88 mV (-10 à +10 VCC)	4,88 µA (0 à 20 mA) 3,91 µA (4 à 20 mA)
Type de données du programme d'application		0 à 4095 (0 à 10 VCC) -2048 à +2047 (-10 à +10 VCC)	0 à 4095
		Entre -32 768 et 32 767	
Résistance au bruit	Ecart maximum temporaire pendant les perturbations	±4 % maximum lorsqu'une perturbation CEM est appliquée au câblage d'alimentation et d'E/S	
	Câble	Blindé à paires torsadées	
	Diaphonie	1 LSB max.	
Isolement	Entre les entrées et l'alimentation externe	1 500 VCA	
	Entre les entrées et les circuits logiques internes	500 VCA	

Caractéristiques	Valeur	
	Sortie de tension	Sortie d'intensité
Protection des sorties	Protection contre les courts-circuits	Protection contre les circuits ouverts
Comportement si alimentation externe hors tension	Le bit d'état d'erreur de l'alimentation externe est activé dans le contrôleur.	

Schéma de câblage des modules TM3TM3/TM3TM3G

Introduction

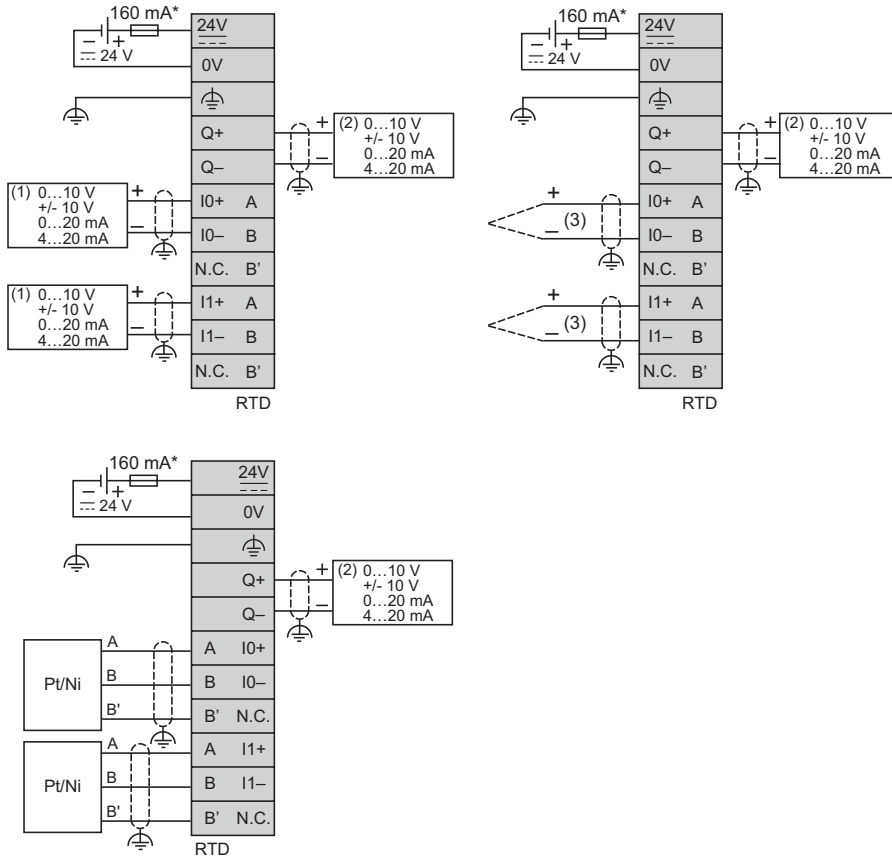
Ces modules d'extension comportent un bornier à vis ou à ressort débrochable pour la connexion des entrées, des sorties et de l'alimentation.

Règles de câblage

Consultez la section Bonnes pratiques en matière de câblage (*voir page 42*).

Schéma de câblage

La figure suivante montre les connexions entre les entrées/sorties, les actionneurs et leurs lignes communes :



- * Fusible de type T
- (1) Equipement à sorties analogiques Courant/Intensité
- (2) Equipement à entrées analogiques Courant/Intensité
- (3) Thermocouple

 AVERTISSEMENT

FONCTIONNEMENT IMPREVU DE L'EQUIPEMENT

Ne raccordez aucun fil à des connexions réservées, inutilisées ou portant la mention « No Connection (N.C.) ».

Le non-respect de ces instructions peut provoquer la mort, des blessures graves ou des dommages matériels.



B

bornier

Le *bornier* est le composant intégré dans un module électronique qui établit les connexions électriques entre le contrôleur et les équipements de terrain.

bus d'extension

Bus de communication électronique entre des modules d'E/S d'extension et un contrôleur ou un coupleur de bus.

C

connecteur d'extension

Connecteur servant à relier des modules d'extension d'E/S.

contrôleur

Programme comprenant des données de configuration, des symboles et de la documentation.

contrôleur

Automatise des processus industriels. On parle également de Logic Controller programmable (PLC) ou de contrôleur programmable.

E

E/S

Entrée/sortie

EN

EN désigne l'une des nombreuses normes européennes gérées par le CEN (*European Committee for Standardization*), le CENELEC (*European Committee for Electrotechnical Standardization*) ou l'ETSI (*European Telecommunications Standards Institute*).

H

HE10

Connecteur rectangulaire pour les signaux électriques avec des fréquences inférieures à 3 MHz, selon la norme IEC 60807-2.

I

IEC

Acronyme de *International Electrotechnical Commission*, Commission Electrotechnique Internationale (CEI). Organisation internationale non gouvernementale à but non lucratif, qui rédige et publie les normes internationales en matière d'électricité, d'électronique et de domaines connexes.

IP 20

Acronyme de *ingress protection*, protection contre la pénétration de corps étrangers. Classification définie par la norme IEC 60529 qui représente le degré de protection offerte par une armoire sous la forme des lettres IP et de 2 chiffres. Le premier chiffre indique 2 facteurs : la protection des personnes et celle des équipements. Le deuxième chiffre indique la protection contre l'eau. Les équipements classés IP-20 assurent la protection contre le contact électrique d'objets de plus de 12,5 mm, mais pas contre l'eau.

N

NEMA

Acronyme de *National Electrical Manufacturers Association*, Association nationale de fabricants de produits électriques. Norme de performance des différentes classes de boîtiers électriques. Les normes NEMA traitent de la résistance à la corrosion, de la capacité de protection contre la pluie, la submersion, etc. Pour les pays membres de l'IEC (CEI), la norme IEC 60529 classe le degré de protection contre la pénétration de corps étrangers dans les boîtiers.

P

programme

Composant d'une application constitué de code source compilé qu'il est possible d'installer dans la mémoire d'un Logic Controller.

R

rack EIA

(*Electronic Industries Alliance*) Système normalisé (EIA 310-D, IEC 60297 et DIN 41494 SC48D) pour le montage de divers modules électroniques dans une pile ou un rack large de 19 pouces (482,6 mm).

RJ45

Type standard de connecteur à 8 broches pour les câbles réseau Ethernet.



A

accessoires, *21*
assemblage à un contrôleur, *35*

C

caractéristiques
modules d'E/S mixtes analogiques, *19*
modules d'entrées analogiques, *16*
modules de sorties analogiques, *18*
TM3AI2H/TM3AI2HG, *54*
TM3AI4/TM3AI4G, *62*
TM3AI8/TM3AI8G, *70*
TM3AM6/TM3AM6G, *128*
TM3AQ2/TM3AQ2G, *110*
TM3AQ4/TM3AQ4G, *118*
TM3TI4/TM3TI4G, *78*
TM3TI4D/TM3TI4DG, *88*
TM3TI8T/TM3TI8TG, *98*
TM3TM3/TM3TM3G, *138*
caractéristiques environnementales, *25*
certifications et normes, *29*
charge inductive, protection des sorties
inductives, *47*
contrôleurs
désassemblage d'un module, *40*

D

dégagements minimum, *34*
description physique
modules d'extension d'E/S TM3, *20*

E

entrées de module d'extension d'E/S analo-

giques TM3

TM3AI2H/TM3AI2HG, *51*
TM3AI8/TM3AI8G, *67*
TM3TI4/TM3TI4G, *75*
TM3TI4D/TM3TI4DG, *85*

M

modules d'E/S analogiques, *16*
modules d'E/S mixtes analogiques
caractéristiques, *19*
modules d'entrées analogiques
caractéristiques, *16*
modules d'extension d'E/S analogiques TM3
TM3AI4/TM3AI4G, *59*
TM3AM6/TM3AM6G, *125*
TM3AQ2/TM3AQ2G, *107*
TM3AQ4/TM3AQ4G, *115*
TM3TI8T/TM3TI8TG, *95*
TM3TM3/TM3TM3G, *135*
modules d'extension d'E/S TM3
description physique, *20*
modules de sorties analogiques
caractéristiques, *18*

P

position de montage, *34*
présentation
TM3AI2H/TM3AI2HG, *52*
TM3AI4/TM3AI4G, *60*
TM3AI8/TM3AI8G, *68*
TM3AM6/TM3AM6G, *126*
TM3AQ2/TM3AQ2G, *108*
TM3AQ4/TM3AQ4G, *116*
TM3TI4/TM3TI4G, *76*
TM3TI4D/TM3TI4DG, *86*
TM3TI8T/TM3TI8TG, *96*
TM3TM3/TM3TM3G, *136*

Q

qualification du personnel, *6*

R

règles de câblage, *42*

S

schéma de câblage

TM3AI2H/TM3AI2HG, *57*

TM3AI4/TM3AI4G, *65*

TM3AI8/TM3AI18G, *73*

TM3AM6/TM3AM6G, *133*

TM3AQ4/TM3AQ4G, *121*

TM3TI4/TM3TI4G, *82*

TM3TI4D/TM3TI4DG, *92*

TM3TI8T/TM3TI8TG, *102*

TM3TM3/TM3TM3G, *144*

sensibilité électromagnétique, *27*

T

TM3AI2H/TM3AI2HG

caractéristiques, *54*

entrées de module d'extension d'E/S analogiques TM3, *51*

présentation, *52*

schéma de câblage, *57*

TM3AI4/TM3AI4G

caractéristiques, *62*

modules d'extension d'E/S analogiques

TM3, *59*

présentation, *60*

schéma de câblage, *65*

TM3AI8/TM3AI8G

caractéristiques, *70*

entrées de module d'extension d'E/S analogiques TM3, *67*

présentation, *68*

schéma de câblage, *73*

TM3AM6/TM3AM6G

caractéristiques, *128*

modules d'extension d'E/S analogiques

TM3, *125*

présentation, *126*

schéma de câblage, *133*

TM3AQ2/TM3AQ2G

caractéristiques, *110*

modules d'extension d'E/S analogiques
TM3, *107*

présentation, *108*

TM3AQ4/TM3AQ4G

caractéristiques, *118*

présentation, *116*

schéma de câblage, *121*

TM3Q4/TM3AQ4G

modules d'extension d'E/S analogiques
TM3, *115*

TM3TI4/TM3TI4G

caractéristiques, *78*

entrées de module d'extension d'E/S analogiques TM3, *75*

présentation, *76*

schéma de câblage, *82*

TM3TI4D/TM3TI4DG

caractéristiques, *88*

entrées de module d'extension d'E/S analogiques TM3, *85*

présentation, *86*

schéma de câblage, *92*

TM3TI8T/TM3TI8TG

caractéristiques, *98*

modules d'extension d'E/S analogiques
TM3, *95*

présentation, *96*

schéma de câblage, *102*

TM3TM3/TM3TM3G

caractéristiques, *138*

modules d'extension d'E/S analogiques
TM3, *135*

présentation, *136*

schéma de câblage, *144*

U

utilisation prévue, *6*