

Champion

THORN

96635276 CHAMPION 264L-740 V2 BSC ANT

LED 935W CHPL_V2-740BSC120	ISO 9223 C5	UK CA	IP66	IK08	CE	0,8m	Ta25
----------------------------	-------------	-------	------	------	----	------	------

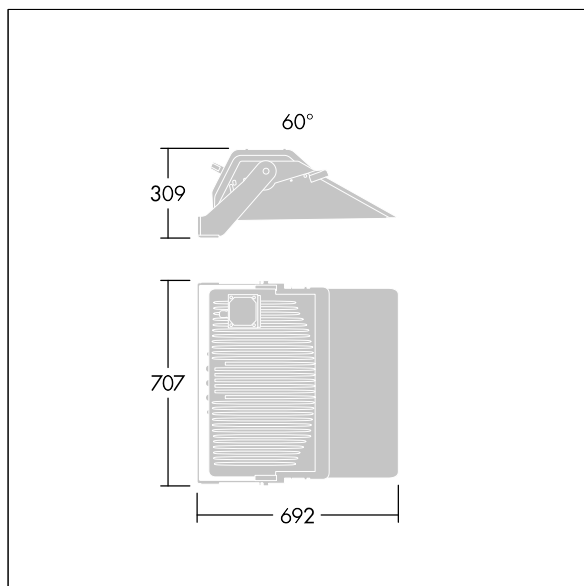
Champion

Projecteur LED de haute performance avec une distribution lumineuse 60° asymétrique par 264 LED. Appareillage externe, à commander séparément. Classe électrique I, IP66, Résistance aux impacts : IK08. Corps : aluminium fonderie, thermopoudré texturé gris anthracite 900 sablé. Boîtier : 4 mm d'épaisseur, trempé verre. Visière : Mat (peinture poudrée, anthracite) avec réduction des fuites lumineuses arrière. Luminaire fixé par un seul boulon à travers un trou central de Ø 22 mm, ou deux boulons à travers des trous de Ø 15 mm à 200 mm d'intervalle. Réglage par un simple dispositif de réglage (à commander séparément). Idéal pour les terrains de sport et les stades ou l'éclairage de grands espaces. Fonctionnement à faible papillotement (< 1 %) adapté à la télédiffusion haute définition. Livré avec LED 4 000 K avec Indice min. de rendu des couleurs: 70.

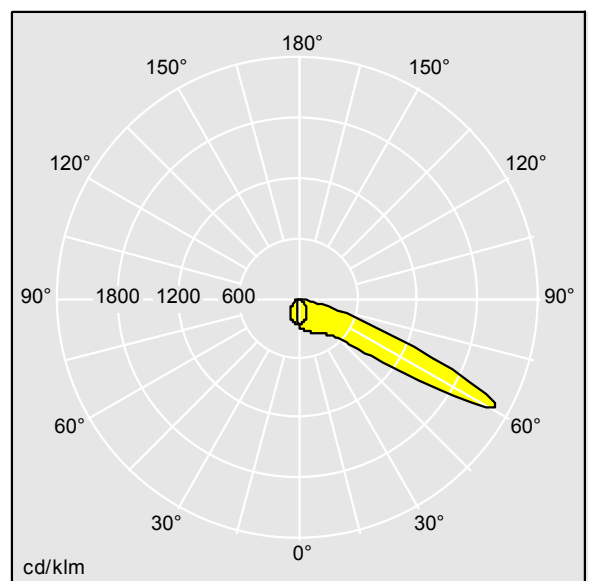
Dimensions : 692 x 707 x 309 mm
Poids : 22,5 kg
Scx : 0.196 m²



TLG_CHPL_F_PERS.jpg



TLG_CHPL_M_LD2.wmf



TL_CH264L120VSPV2_BSC740.ltd

Position de la lampe: 1200mA
Source lumineuse: LED
Flux lumineux du luminaire*: 97989 lm
Efficacité lumineuse du luminaire*: 105 lm/W
Indice min. de rendu des couleurs: 70

Température de couleur*: 4000 Kelvin
Tolérance de la couleur (MacAdam initial): 5
Vie utile nominale (B10)*:
L80 50000h à 25°C
Puissance du luminaire*: 935 W
Rend.: 1,00 Rend. Sup.: 0,00 Rend. Inf.: 1,00

Ce produit contient une source lumineuse de classe d'efficacité énergétique D.

Toutes les valeurs marquées d'un * sont des valeurs nominales. Thorn utilise des composants testés et éprouvés, en provenance des meilleurs fournisseurs. Dans certains cas isolés, il se peut qu'il y ait des pannes de nature technologique au niveau des LED individuels, pendant le cycle de vie nominal du produit. Les normes internationales fixent la tolérance du flux initial et de la charge associée à ± 10 %. Sauf indication contraire, les valeurs sont applicables pour une température ambiante de 25 °C.

Les produits de Thorn Lighting sont perfectionnés en permanence. Nous nous réservons le droit d'apporter des modifications à nos produits sans autres publications.
© Thorn Lighting