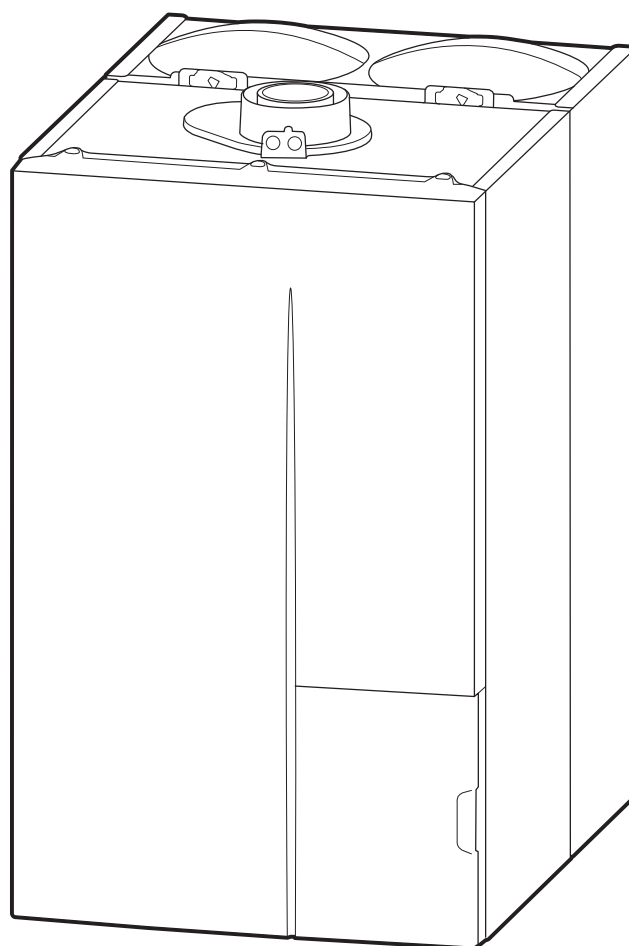


INSTALLATION

FR

Naema 2 Duo 30 HE

Chaudière murale chauffage et sanitaire accumulée
Gaz à condensation



Naema 2 duo 30 HE
021245



U0651699_1910_FR_34
01/09/2022

Destinée au professionnel.
À conserver par l'utilisateur pour consultation ultérieure



■ Conditions réglementaires d'installation et d'entretien

L'installation et l'entretien de l'appareil doivent être effectués par un professionnel agréé conformément aux textes réglementaires et règles de l'art en vigueur notamment :

• BÂTIMENTS D'HABITATION

- **Arrêté du 23 février 2018** - Règles techniques et de sécurité applicables aux installations de gaz combustible des bâtiments d'habitation individuelle ou collective, y compris les parties communes et guides associés (guide général : Installations de Gaz ; guides thématiques : Appareils et Matériels à Gaz / Aptitude Au Soudage / EVAcuation des Produits De Combustion / Sites de Production d'Énergie).

- **NF DTU 61.1 (P45-204)** et ses modificatifs : Installations de gaz dans les locaux d'habitation.

- **NF DTU 60.1 (P40-201) - déc. 2012** : Plomberie sanitaire pour bâtiments à usage d'habitation.

- **NF DTU 60.11 (P40-202) - août 2013** : Règles de calcul des installations de plomberie sanitaire et des installations d'évacuation des eaux pluviales.

- **NF DTU 60.3 - 2007** : Canalisations en PVC.

- **NF DTU 60.5 (P41-221) - janv. 2008** : Canalisations en cuivre - Distribution d'eau froide et chaude sanitaire, évacuation d'eaux usées, d'eaux pluviales, installations de génie climatique.

- **Règlement Sanitaire Départemental Type (RSD)**

- **Arrêté du 30 novembre 2005** : impose la limitation de température de l'ECS. Si l'installation n'est pas équipée de dispositif de limitation de température au point de puisage, la pose d'un mitigeur thermostatique à la sortie de la production d'ECS est recommandée.

- **NF C 15-100** et ses modificatifs : Installations électriques à basse tension - Règles.

• **Attention, la chaudière ne doit pas être installée dans un courant d'air.**

• ÉTABLISSEMENTS RECEVANT DU PUBLIC

L'installation et l'entretien doivent être effectués conformément aux textes réglementaires et règles de l'art en vigueur, notamment :

- **Règlement de sécurité contre l'incendie et la panique dans les établissements recevant du public:**

a) Prescriptions générales

- Articles GZ (pour tous les appareils): Installations aux gaz combustibles et hydrocarbures liquéfiés.

- Articles CH (suivant l'usage) : Chauffage, ventilation, réfrigération, conditionnement d'air et de production de vapeur et d'eau chaude sanitaire.

b) Prescriptions particulières à chaque type d'établissement recevant du public (hôpitaux, magasins, etc...).

• AUTRES TEXTES RÉGLEMENTAIRES

Fumisterie

- **NF EN 13384-1** et ses modificatifs : Conduits de fumée. Méthodes de calcul thermo-aéraulique.

- **NF DTU 24.1** : Travaux de fumisterie.

- **Arrêté du 22 octobre 1969** : Conduit de fumée desservant les logements.

- **Arrêté du 24 mars 1982** et ses modificatifs : Aération des logements.

Entretien

- **Arrêté du 15/09/2009** relatif à l'entretien annuel des chaudières dont la puissance nominale est comprise entre 4 et 400 kilowatts (J.O. 31/10/2009).

Installation de chauffage avec plancher chauffant

- **NF DTU 65.14** : Exécution de planchers chauffants à eau chaude.

■ Nettoyage de l'installation

Produits de nettoyage conseillés :

- Fernox F3.

- Sentinel X300 / Sentinel X400.



Suivre les préconisations du fabricant. Avant de procéder au remplissage définitif, effectuer le rinçage de l'installation plusieurs fois si nécessaire.

■ Eau de chauffage

• *Précautions contre la corrosion, le tartre, la boue, les modifications chimiques et la prolifération microbologique de l'eau*

Dans certaines installations, la présence de métaux différents peut engendrer des problèmes de corrosion ; on observe alors la formation de particules métalliques et de boue dans le circuit hydraulique. Dans ce cas, il est souhaitable d'utiliser un inhibiteur de corrosion dans les proportions indiquées par son fabricant. D'autre part, il est nécessaire de s'assurer que l'eau traitée ne devient pas agressive (pH neutre : $7 < \text{pH} < 9$).

Produits inhibiteurs conseillés :

- Fernox : Protector (Inhibiteur).

Alphi 11 (agent antigel + Inhibiteur).

- Sentinel : X100 (Inhibiteur).

X500 (agent antigel + Inhibiteur).



Suivre les préconisations du fabricant.

L'apport d'eau fréquent présente un risque d'entartrage pour l'échangeur et nuit à la longévité de celui-ci.

■ Eau chaude sanitaire

• *Dureté de l'eau*

Dans les régions où l'eau sanitaire est calcaire (supérieur à 20°fH), il est conseillé d'installer un appareil anti-tartre (réglé pour un TH de 10°fH minimum) sur l'arrivée d'eau froide afin de réduire les nettoyages du préparateur sanitaire.





■ Évacuation des condensats

Le système d'évacuation des condensats est dimensionné pour évacuer la totalité des condensats issus de la chaudière (corps de chauffe et écoulements dans le conduit d'évacuation des produits de combustion).

■ Raccordements électriques - rappels

Avant toute intervention, s'assurer que l'alimentation électrique générale est coupée.

L'installation électrique doit être réalisée conformément à la réglementation en vigueur (norme NF C15-100).

Les raccordements électriques ne doivent être effectués que lorsque toutes les autres opérations de montage (fixation, assemblage, etc.) ont été réalisées.

Cet appareil est prévu pour fonctionner sous une tension nominale de 230 V, 50 Hz.

Ne pas poser ensemble les lignes de sondes et les lignes du secteur afin d'éviter les interférences dues aux pointes de tension du secteur.

Le raccordement à la terre et sa continuité sont impératifs.

L'installation électrique doit obligatoirement être équipée d'un disjoncteur différentiel de 30 mA.

L'interrupteur de la chaudière ne dispense pas de l'installation d'un organe réglementaire de coupure bipolaire.

Il est impératif de respecter la polarité phase-neutre lors du branchement électrique.

L'installation de la chaudière dans une salle de bains, quand elle est possible, nécessite le raccordement à une liaison équipotentielle.

■ Certificat de conformité

L'installation d'une chaudière gaz doit obligatoirement faire l'objet d'un Certificat de Conformité visé par Qualigaz ou tout autre organisme agréé par le Ministère de l'Industrie (arrêté du 23 février 2018) : - Modèle 2 pour une opération en aval de l'organe de coupure individuel.













Cet appareil nécessite l'intervention d'un technicien chauffagiste pour son installation.

Sommaire

Q Présentation du matériel	7
Colisage	7
Déballage et réserves	7
Matériel en option	7
Caractéristiques générales	8
Capacité maxi de l'installation	9
Descriptif	10
Principe de fonctionnement	14
🏠 Implantation	15
Le local d'implantation	15
Fumisterie	16
💧 Raccordements hydrauliques	22
Pose de la chaudière et raccordements	22
Remplissage du siphon	26
Type de gaz	27
🔧 Raccordements électriques	28
Raccordements électriques de puissance (BT)	29
Raccordements électriques TBTS	29
⚙️ Mise en service	32
Pression et hauteur de l'installation	32
Contrôles avant mise en service	32
Première mise sous tension	33
Contrôle de combustion	34
Fonctionnement du circulateur	35
🌐 Interface régulation	36
Fonctionnement chauffage	37
Fonctionnement ECS	42
🔧 Menu régulation	43
Paramètres à régler en fonction de l'installation	43
Liste des paramètres	43


 Diagnostic de pannes et informations	48
Messages d'erreur	48
Affichage d'informations	50
 Entretien	51
Vérification du circuit hydraulique	51
Entretien du conduit d'évacuation	51
Vérification du circuit électrique	51
Entretien de l'échangeur thermique gaz	52
Vérification des paramètres de combustion	54
Test soupape sanitaire	54
 Maintenance	55
Vidange de la chaudière	55
Intervention sur la ligne gaz	56
Vidange des ballons ECS	56
Maintenance des organes électriques	56
 Pièces détachées	58
 Annexes	70
Schéma hydraulique de principe	70
Plan de câblage électrique	71
Gabarit Duo 30 HE	72
Implantation du terminal (C13, C33, C43p)	73
Certificat CE	74
 Données de certification ECS	75
 Consignes à donner à l'utilisateur	75
 Index	79

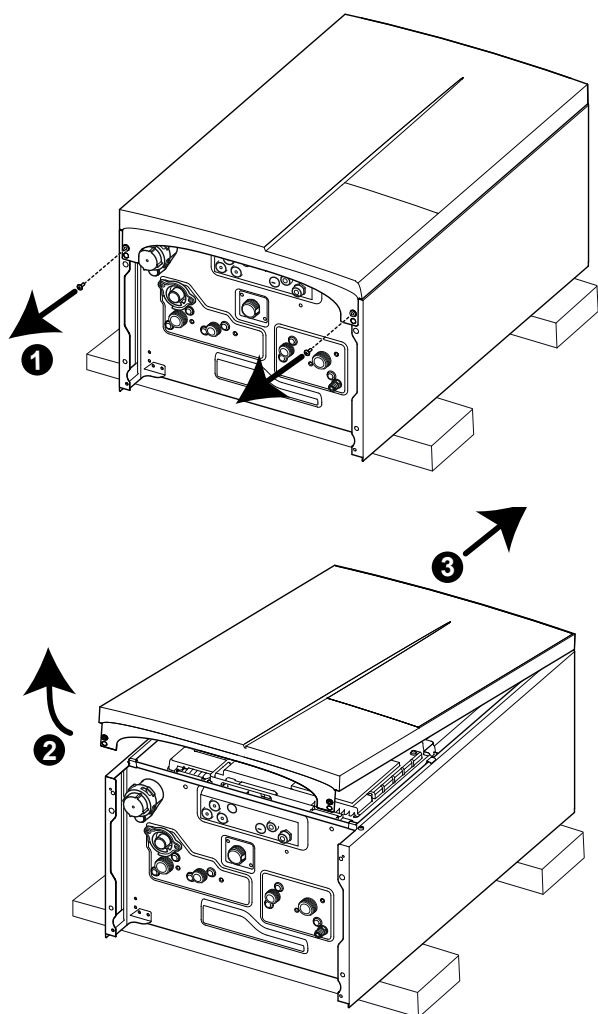
Q Présentation du matériel

► Colisage

4 colis sont nécessaires pour réaliser une installation complète :

- **1** - Chaudière gaz murale étanche (avec 2 tubes d'évacuation et 6 joints).
- **2** - Dossieret Hydro Efficiency (équipé d'un robinet NF OCSF exclusivement destiné à être installé avec les chaudières décrites dans ce document - voir références en couverture ; d'un support mural, de tuyauteries de raccordement, de robinets, d'un manomètre, d'une tuyauterie NF RAC-GAZ et d'un gabarit de pose) (021232).
- **3** - Douilles (dont la tuyauterie gaz est NF RAC-GAZ) pour raccorder la chaudière sur la barrette de robinets

Kit d'installation	074447	
--------------------	--------	---



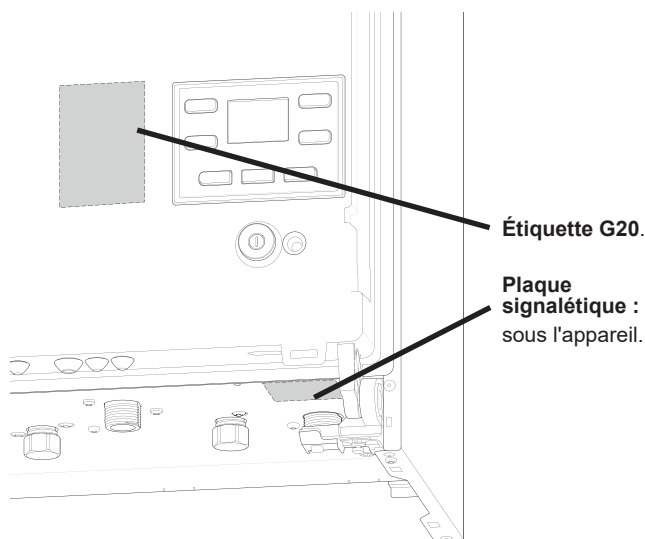
Conseils de manipulation



Retirer la façade pour avoir une meilleur prise.
Saisir la chaudière par la base et les parois latérales.

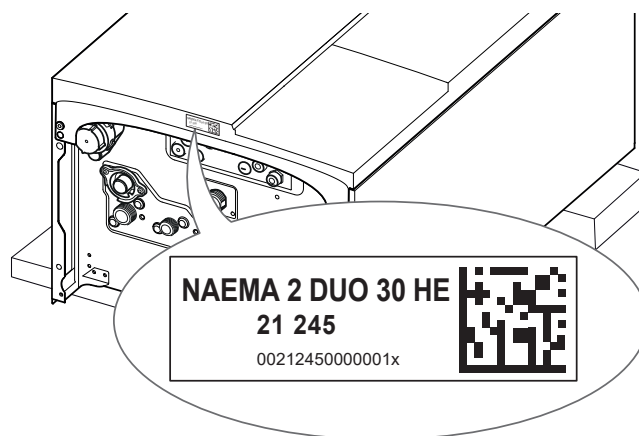


Ne pas la saisir par les organes.



Étiquette G20.

Plaque signalétique : sous l'appareil.



NAEMA 2 DUO 30 HE
21 245
0021245000001x



fig. 1 - Déballage, dépose de la façade et conseils de manipulation

fig. 2 - Plaque signalétique et étiquette réglage gaz

• 4 - Conduit de raccordement au choix.

Ventouse concentrique ¹ ...		
C13	... horizontale Ø 60/100	
	Coude 90° + Terminal ...	
	... Noir	074255
	... Blanc	074216
	Coude 90° + Terminal Réno Condens	074226
	Coude 90° + Terminal télescopique	074256
	... horizontale Ø 80/125	
	Coude 90° Ø 60/100 à ø 80/125 + Terminal noir	074262
	Kit départ vertical Ø 60/100	
	Kit départ	074260
C33	... verticale Ø 60/100	
	Terminal ...	
	... Noir	074400
	... Ocre	074401
	... verticale Ø 80/125	
	(Adaptateur ø 60/100 à ø 80/125 + Terminal ...	
	... Noir	074295
	... Ocre	074296
Conduit collectif ventouse ¹ (3CEp / 3CE)		
C43	Coude Ø 60/100 à 80/125	074303
C43p	Adaptateur Ø 60/100 à 80/125	074297
C10 ^{1,3} C43p ^{1,3}	Ø 80/125 - métallo-plastique (MPP)	
	Coude compact 90° ø 60/100 >> ø 80/125	074248
	Coude compact 3CEp avec trappe de visite ø 60/100 >> ø 80/125	074144
	Rallonges et coudes concentriques - ø 80/125	
	Rallonge métal 1 m	074244
	Rallonge métal 0.5 m	074245
	Coude métal 90°	074246
	Coude métal 45°	074247
	Adaptateur vertical métal ø 60/100 >> ø 80/125	074243
	Cheminée ...	
B23 / B23p ²	... Adaptateur Ø 60/100 à Ø 80/125	074297
	... Kit cheminée CHEMILUX 2 en 1	074229
Cheminée (système RENOLUX ...)		
C93	... Adaptateur Ø 60/100 à 80/125	074297
	... Kit cheminée	
	... Noir	074227
	... Blanc	074228

¹ Cet appareil est certifié (et son bon fonctionnement est garanti) uniquement avec les éléments ventouse décrits dans ce tableau.

² Pour un raccordement B23/B23p, il est nécessaire d'utiliser un kit cheminée tel que présenté voir § fig. 14, page 20.

► Liste des produits compatibles

Marque	Désignation
Poujoulat	3CEP Multi +
Joncoux	Apollo 3 CEP 80/125
Hild	3CEP MODINOX

► Déballage et réserves

En présence du transporteur, contrôler soigneusement l'aspect général de l'appareil. En cas de litige, formuler par écrit les réserves opportunes au transporteur sous 48h et adresser une copie de ce courrier au SAV.

Après avoir retiré l'emballage, s'assurer de l'intégralité et du bon état de son contenu. En cas de non correspondance, prière de s'adresser au revendeur qui a fourni l'appareil.

- Évacuer les éléments d'emballage suivant la filière de recyclage appropriée.

► Matériel en option

réf	Descriptif
074203	Sonde extérieure filaire.
501004	Pack Cozytouch NB Navipass io (Navipass io + Navilink A59 + Bridge Cozytouch).
074231	NAVILINK A59 NB
073329	NAVIPASS io
	Sonde d'ambiance ...
074206	Navilink H55 (... programmable filaire)
074207	Navilink H58 (... programmable radio)
074501	Navilink 105 (... programmable filaire)
074502	Navilink 125 (Connect)
074503	Navilink 128 (Radio-Connect)
074211	Kit 2 zones.
075100	Pot à boues magnétique.
074273	Kit vase d'expansion sanitaire
074549	Ensemble filtre pour installation chauffage
074288	Kit de remplissage
074413	Kit propane 30
074539	Grille de protection

► Caractéristiques générales

Dénomination modèle		Naema 2 Duo 30 HE	
Code		021245	
Performances			
Classe énergétique - Chauffage		A	
Catégories gaz		II2Esi3P	
Classe NOx		6	
Émission NOx	mg/kWh PCS	56	
Type de gaz		Propane (G31) / Gaz naturel (G20/G25)	
Débit calorifique nominal (chauffage / sanitaire)	kW	22 / 29,9	
Puissance utile nominale (chauffage / sanitaire)	kW	22 / 29	
Puissance utile nominale en condensation (retour 30 °C)	kW	23	
Puissance utile minimale (retour 60 °C)	kW	4,3	
Débit calorifique minimal (retour 60 °C)	kW	4,6	
Caractéristiques électriques			
Tension électrique (50 Hz)	V	230	
Puissance maximale absorbée	W	130	
Indice de protection		IPX4D	
Circuit chauffage			
Pression maximale d'utilisation (PMS)	MPa (bar)	0,3 (3)	
Température départ chauffage (mini / maxi)	°C	20 / 85	
Vase d'expansion	litre	10	
Circuit sanitaire			
Classe énergétique - ECS		A	
Profil de soutirage ECS		XL	
Type ECS		Ballon dossieret	
Pression max. d'utilisation du circuit ECS (PMS) / Pression mini	MPa (bar)	0,7 (7)	
Débit spécifique ECS selon EN 13203-1 (obtenu avec consigne à 58°C)	l/min	18,3	
Température maximale	°C	65	
Débit de gaz en fonctionnement continu (15°C - 1013 mbar)			
- gaz naturel (G20 - 20 mbar)	m³/h	3,16	
- gaz naturel (G25 - 25 mbar)	m³/h	3,68	
- propane (G31 - 37 mbar)	m³/h	1,22	
Diaphragme (sortie vanne gaz)			
- gaz naturel (G20 - 20 mbar) repère - diamètre	repère - Ø	G20 - 5,95 mm	
- gaz naturel (G25 - 25 mbar) repère - diamètre	repère - Ø	aucun	
- propane (G31 - 37 mbar) repère - diamètre	repère - Ø	G31 (conique) - 3.45	
Produits de combustion			
Température des fumées (minimum / maximum)	°C	70 / 95	
Débit massique des fumées (minimum / maximum)	g/s	2 / 13	
Ventouse concentrique horizontale ou verticale (C13, C33, C43p)			
Terminal et matériel compatibles ⁽¹⁾		Description § , page 6	
(C13) Diamètre tubes fumées / aspiration air	mm Ø	60/100	80/125
(C13) Longueur rectiligne horiz. max. autorisée (hors terminal)	m	11	11
(C33) Diamètre tubes fumées / aspiration air	mm Ø	60/100	80/125
(C33) Longueur rectiligne vertic. max. autorisée (hors terminal)	m	13	20
(C43p) Diamètre tubes fumées / aspiration air	mm Ø	80/125	
(C43p) Pression max. disponible à la buse d'évacuation	Pa	120	
(C43p) Pression max. (à la puissance mini) autorisée à la buse d'évacuation	Pa	25	

Dénomination modèle		Naema 2 Duo 30 HE	
Code		021245	
(C93) Diamètre conduit de raccordement / conduit de fumée	mm Ø	80	
(C93) Longueur rectiligne vertic. max. autorisée (hors terminal)	m	15	
Pertes de charge par coude ou dévoiement (90° / 45° / 30°)	m	1 / 0,5 / 0,3	
Avec kit cheminée (B23/B23p)			
(B23/B23p) Diamètre (sortie d'adaptateur)	mm Ø	80	
(B23/B23p) Dépression optimum de la cheminée	Pa	0	
(B23/B23p) Pression max. disponible à la buse d'évacuation	Pa	70	
(B23/B23p) Longueur max. conduit lisse droit	m	15	
Divers			
Poids (à vide / en eau)	kg	54 / 92	
Contenance en eau (corps de chauffe / ballon ECS)	litre	3 / 30	
Puissance acoustique selon EN 15036 et ISO 3741.	dB (A)	49	

⁽¹⁾ Cet appareil est homologué (et son bon fonctionnement est garanti) uniquement avec les éléments ventouse décrits ci-dessous :

- Fournitures Atlantic (voir § , [page 6](#)).
- Système RENOLUX pour adaptation sur conduit d'évacuation existant (C93).
- Conduits concentriques de 250, 500, 1000 ou 2000 mm et longueur réglable 50 à 300 mm. Coudes à 45 et 90°.

L'utilisation des conduits de raccordement en aluminium est interdite.

► Capacité maxi de l'installation

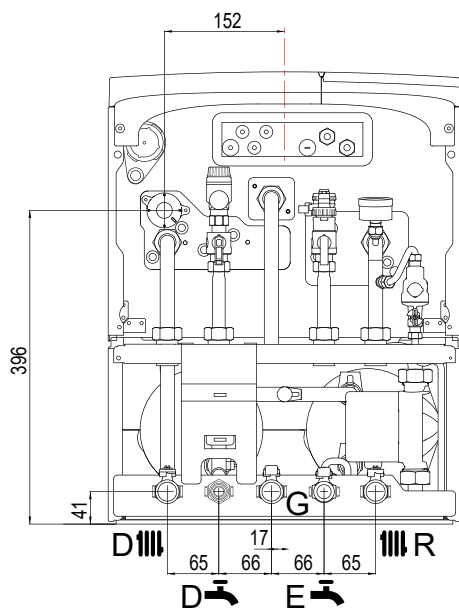
Il est nécessaire d'adapter la pression de gonflage du vase d'expansion et la pression hydraulique de l'installation en fonction de la hauteur de l'installation (voir tableau § , [page 32](#)).

Vase d'expansion ⁽²⁾ 10 l	Radiateurs HT(80/60 °C)	Radiateurs BT (50/30 °C)	Plancher chauffant
Capacité maxi de l'installation ⁽³⁾	165 l	400 l	630 l

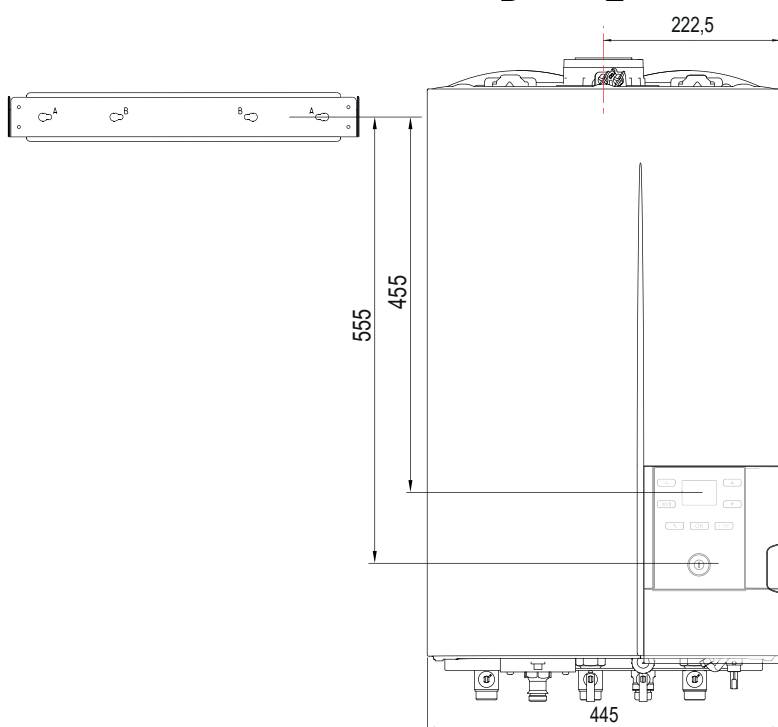
⁽²⁾ Prégonflage de 1 bar.

⁽³⁾ Installation sans différence de niveau.

► Descriptif

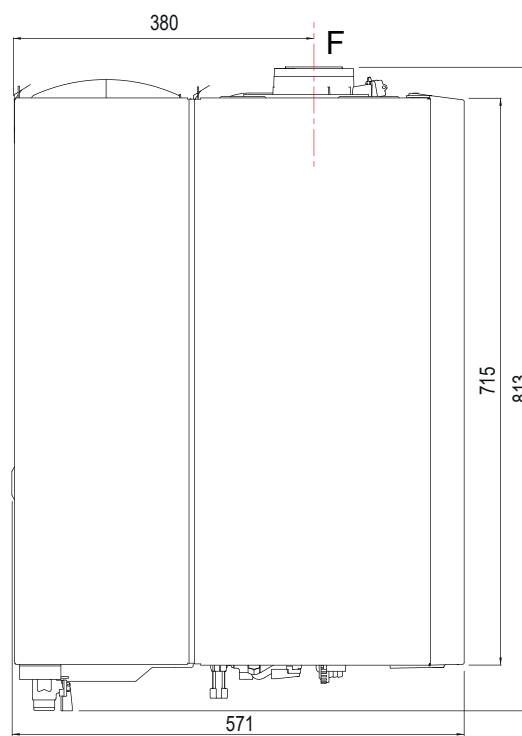


Naema 2 Duo 30 HE		
Piquages		Ø
G	Gaz	
D	Départ	20x27 M
	Retour	
E	Départ	15x21 M
	Entrée	
F	Fumée	60/100

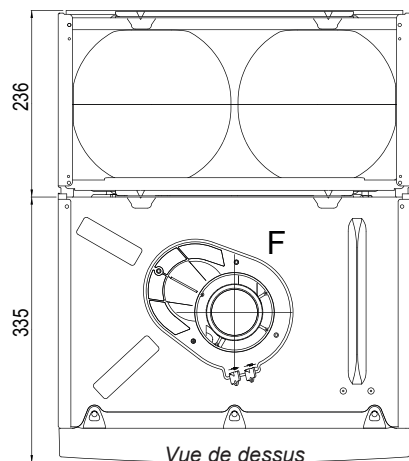


Vue de face

Vue de dessous

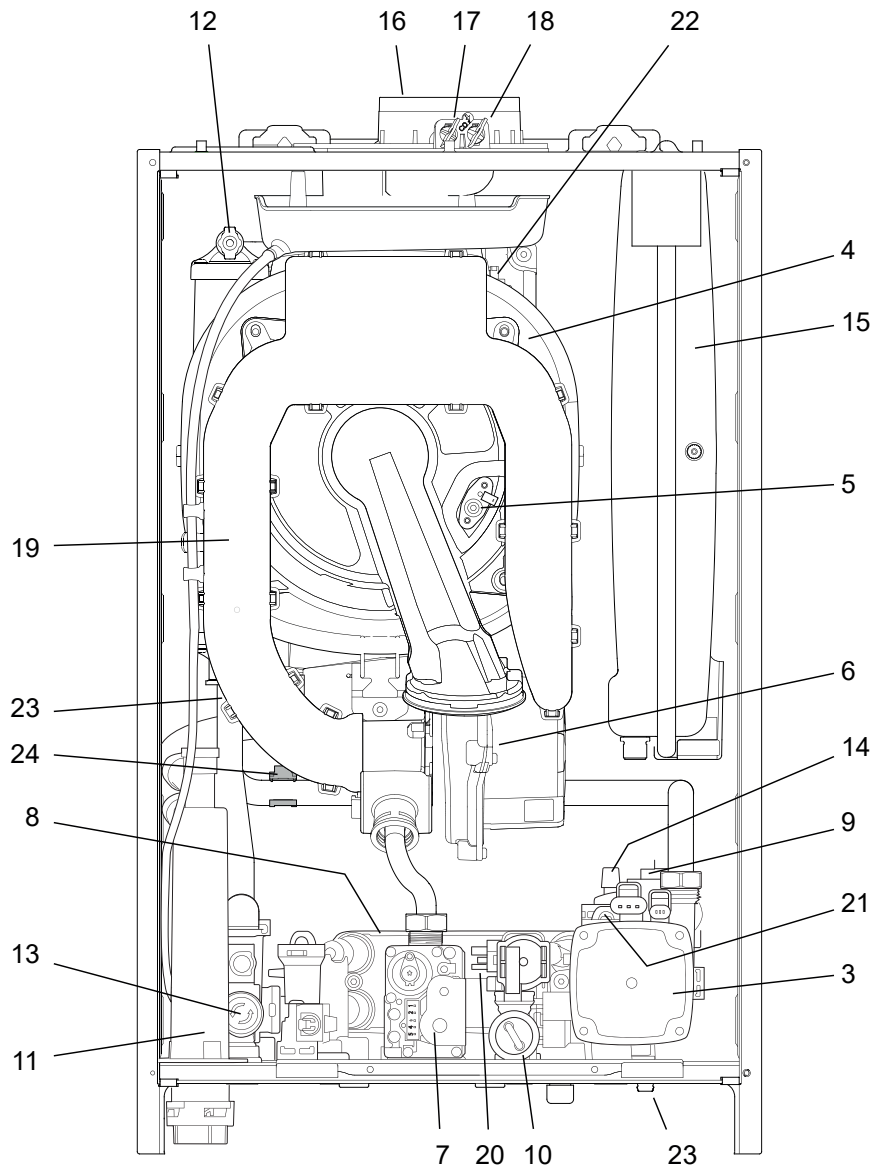


Vue de côté



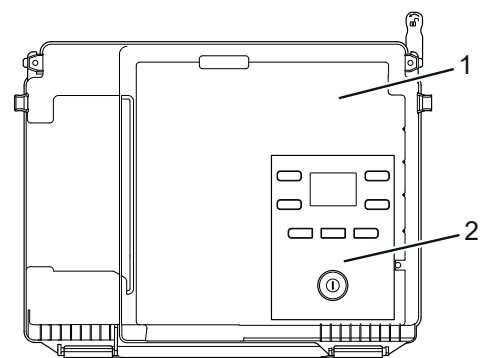
Vue de dessus

fig. 3 - Naema 2 Duo 30 HE (dimensions en mm)



Légende :

1. Coffret électrique.
2. Interface utilisateur.
3. Circulateur.
4. Échangeur condenseur.
5. Électrode d'allumage et d'ionisation.
6. Ventilateur / Mélangeur.
7. Vanne gaz.
8. Échangeur ECS.
9. Capteur de pression.
10. Clapet Antiretour.
11. Siphon (évacuation des condensats).
12. Purgeur manuel.
13. Soupape de sécurité (Chauffage).
14. Purgeur automatique.
15. Vase d'expansion.
16. Adaptateur concentrique et joint (amenée d'air comburant et évacuation des fumées).
17. Prise pour analyse de l'air comburant.
18. Prise pour analyse des fumées.
19. Silencieux
20. Moteur (vanne directionnelle)
21. Bypass

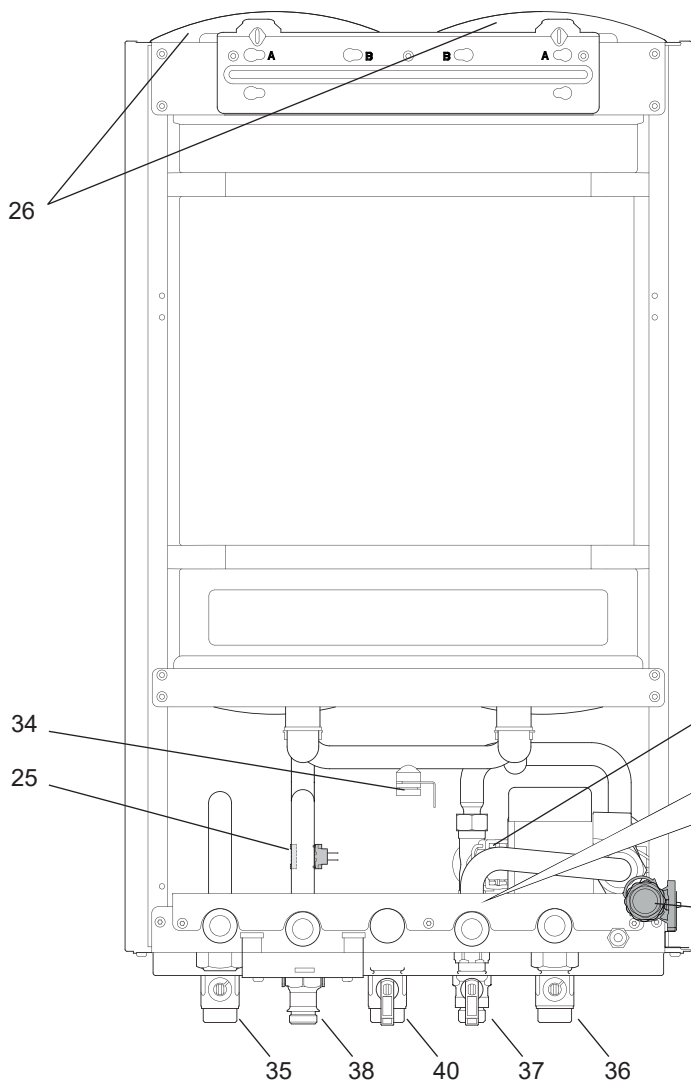
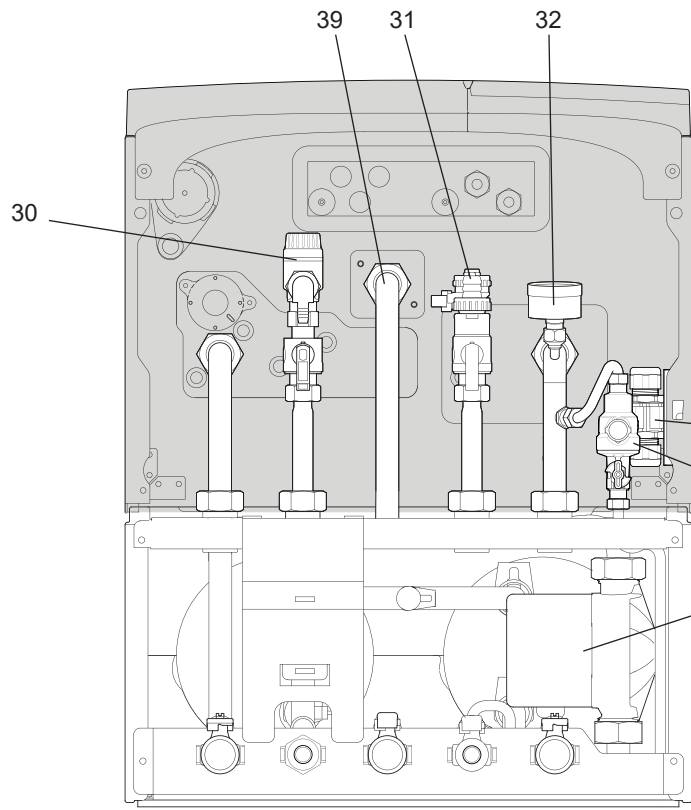


Sondes de température :

22. Sonde de sécurité thermique échangeur.
23. Sonde de départ Échangeur.
24. Sonde de retour Échangeur.

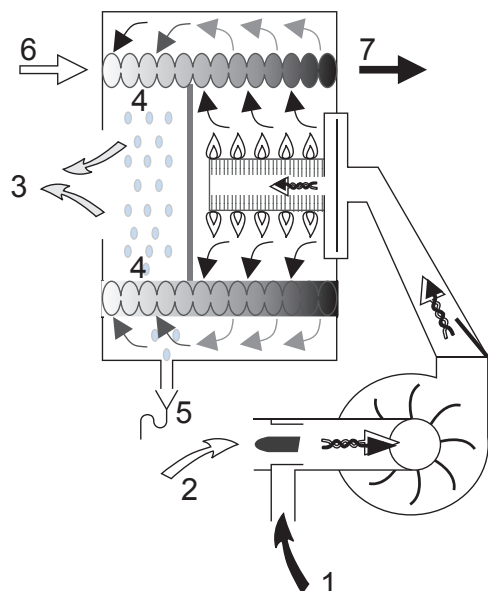
Valeur ohmique des sondes : voir [fig. 40, page 57](#)

fig. 4 - Organes - Chaudière Duo 30



3. *Dosseret Hydro Efficiency :*
- 25. Sonde départ ECS.
 - 26. Ballons ECS.
 - 27. Circulateur sanitaire.
 - 28. Débitmètre ECS.
 - 29. Té (avec Clapet et Limiteur de débit).
 - 30. Soupape de sécurité (sanitaire).
 - 31. Robinet de vidange.
 - 32. Manomètre.
 - 33. Diconnecteur.
 - 34. Bouchon (raccordement vase sanitaire).
 - 35. Robinet départ chauffage.
 - 36. Robinet retour chauffage.
 - 37. Robinet entrée EFS (avec Filtre).
 - 38. Départ ECS.
 - 39. Tuyauterie gaz.
 - 40. Robinet gaz.
 - 41. Connecteur (circulateur sanitaire).

fig. 5 - Organes - Dosseret Hydro Efficiency

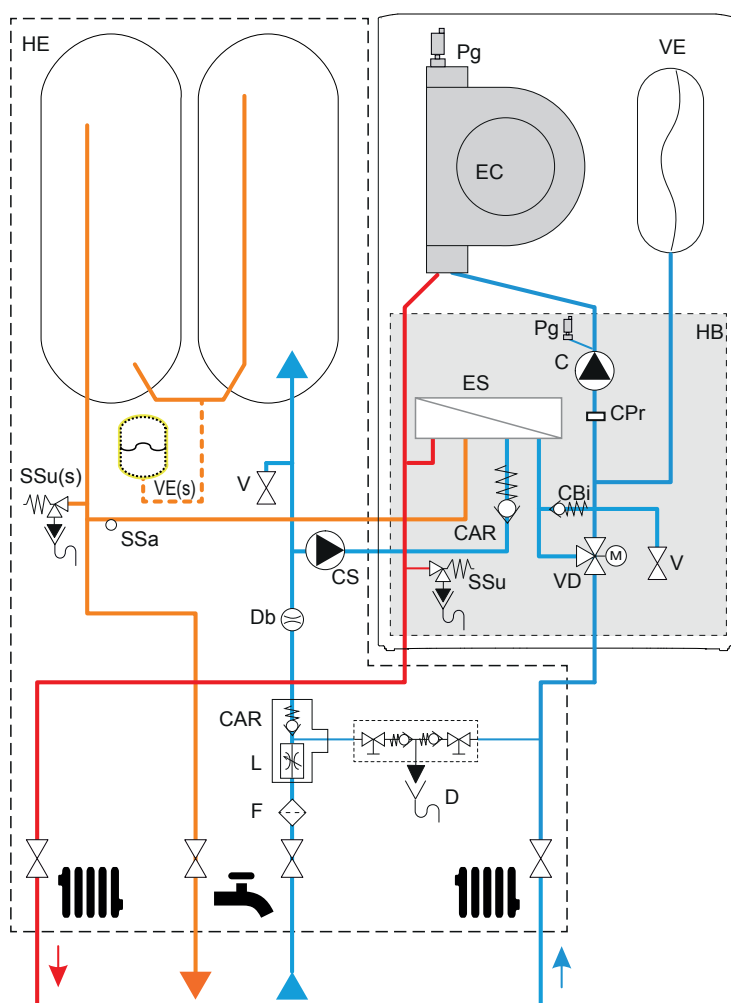


Légende.

1. Alimentation gaz.
2. Amenée d'air comburant.
3. Évacuation des fumées.
4. Zone de condensation.
5. Siphon (évacuation des condensats).
6. Retour chauffage.
7. Départ chauffage.

fig. 6 - Organes - Principe brûleur et échangeur condenseur

Chaudière 2 Duo 30 HE



Légende.

- | | |
|--------|-------------------------------------|
| CAR | Clapet antiretour |
| CBi | Clapet bipasse |
| C | Circulateur |
| CS | Circulateur sanitaire |
| CPr | Capteur de pression |
| D | Disconnecteur |
| Db | Débitmètre |
| EC | Échangeur condenseur |
| ES | Échangeur ECS |
| F | Filtre |
| HB | Hydrobloc |
| HE | Dossieret Hydro Efficiency |
| L | Limiteur de débit |
| Pg | Purgeur |
| RI | Remplissage installation |
| SSa | Sonde sanitaire |
| SSu | Soupape de sûreté (chauffage) |
| SSu(s) | Soupape de sûreté (sanitaire) |
| V | Vidange |
| VD | Vanne directionnelle |
| VE | Vase d'expansion |
| VE(s) | Vase d'expansion sanitaire (option) |


fig. 7 - Organes - Principe hydraulique

► Principe de fonctionnement

Cette chaudière condensation murale est de type étanche assurant le chauffage d'une installation et la production d'eau chaude sanitaire accumulée.

Cette chaudière est entièrement modulante avec brûleur à prémélange total. La chaudière dispose en standard d'une régulation pour un circuit de chauffe en fonction de la température extérieure (sonde extérieure en option) et elle comporte un diagnostic d'anomalie de fonctionnement par affichage digital.

Fonctions de protection :

- **Sonde température fumées** : contrôle la surchauffe de l'évacuation fumées.
- **Contrôle de la continuité des sondes** (par micro-processeur). Affichage des anomalies éventuelles sur l'interface.
- **Fonction de maintien hors gel chaudière** : se déclenche lorsque la température de l'eau du circuit descend au-dessous de 6 °C. Fonction également active lorsque la chaudière est en position veille  (sous réserve que l'alimentation électrique de la chaudière ne soit pas interrompue).
- **Fonction de maintien hors gel de l'habitation** : activer le mode Absence sur l'accessoire connecté.
- **Fonction dégrillage du circulateur** de chauffage et de la **vanne directionnelle** chauffage / eau chaude sanitaire.
- **Fonction diagnostic en cas de manque de circulation d'eau** dans le circuit de chauffage par comparaison des températures lues par les sondes départ et retour.
- **Fonction surveillance de la pression hydraulique** : Un capteur de pression assure la surveillance de la pression hydraulique.

- **Fonction de surveillance de la dérive des sondes de température départ et retour.**
- **Fonction diagnostic de surchauffe** dans le circuit primaire de chauffage effectué par comparaison des températures lues par les sondes départ et retour. (température limite 90°C).
- **Fonction contrôle de vitesse du ventilateur** de modulation par effet Hall, sa vitesse est vérifiée en permanence et comparée à la consigne souhaitée.
- **Fonction protection court cycle démarrage brûleur** : pour éviter des allumages intempestifs et réduire les trains de chaleur, la chaudière s'arrêtera au moins 3 minutes entre chaque demande de chauffage.
- **Fonction mode confort usage eau chaude sanitaire** : la chaudière dispose d'une réserve d'eau chaude maintenue à température. Selon le besoin d'eau chaude de l'utilisateur et le débit de sous tirage, la chaudière puise dans la réserve ou utilise directement le préparateur sanitaire.
- **Soupape de sécurité** circuit de chauffage à 3 bar.
- **Soupape de sécurité** circuit sanitaire à 7 bar.
- **Siphon de vidange** : permet l'évacuation des condensats et empêche la sortie possible des fumées par les évacuations.

En cas de pression...		Affichage	
		chaudière	Navilink A59
> 2,7 bar	Mise en sécurité.	E58	E58
< 0,4 bar		E57	E57
< 0,7 bar	Affichage de la pression sur l'interface	alterne chiffre / "bar"	E59

▶ Le local d'implantation

La pièce où l'appareil fonctionne doit respecter la réglementation en vigueur.

- Pour placer correctement l'appareil, se rappeler que :
 - Il ne doit jamais être placé au-dessus d'une cuisinière ou d'un autre dispositif de cuisson.
 - Il est interdit de laisser des substances inflammables dans la pièce où est installée la chaudière.
 - Les températures de parois de la chaudière étant inférieures à 80°C, aucune protection ni distance minimale de sécurité n'est nécessaire autour de l'appareil vis à vis de parois en matériaux inflammables (bois, plastiques...).
- Utiliser les bandes en mousse (fournies) pour limiter le niveau sonore dû aux propagations vibratoires.
- Pour faciliter les opérations d'entretien et permettre l'accès aux différents organes, il est conseillé de prévoir un espace suffisant tout autour de l'appareil.

■ Conduit ventouse

L'appareil étant de type étanche, aucune précaution particulière n'est requise concernant la ventilation du local.

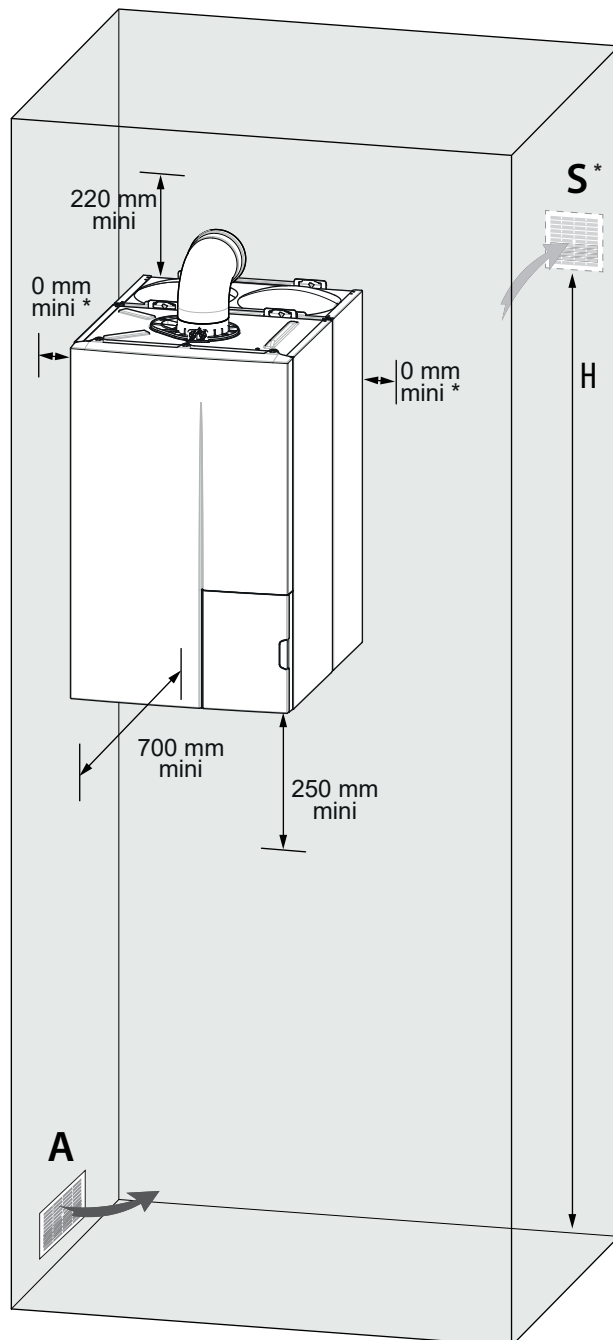
L'installation de ce matériel dans une salle de bains ou une salle d'eau n'est **permise** qu'à partir de la **zone 3** (voir § "Raccordements électriques - rappels", page 3).

■ Avec kit cheminée

Le local doit respecter les prescriptions d'aération en vigueur.

L'installation de ce matériel est interdite dans une salle de bains ou une salle d'eau.

L'ambiance du local ne doit pas être humide ; l'humidité étant préjudiciable aux appareillages électriques.



* 5 mm conseillé (pour permettre la dépose éventuelle des côtés).

Uniquement configurations B23/B23p :

A : Aménée d'air neuf directe ou indirecte (Surface $\geq 70 \text{ cm}^2$).

S : Sortie haute -

* /! la présence d'une évacuation d'air est facultative : elle n'est pas liée à la chaudière mais à la présence éventuelle d'appareil de cuisson, ventilation... (Surface $\geq 100 \text{ cm}^2$ - Hauteur mini 1,80 m).

fig. 8 - Dégagements minimum d'installation autour de la chaudière

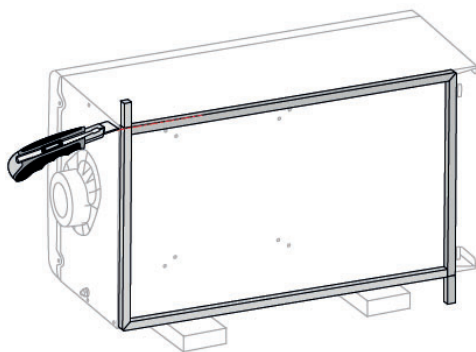
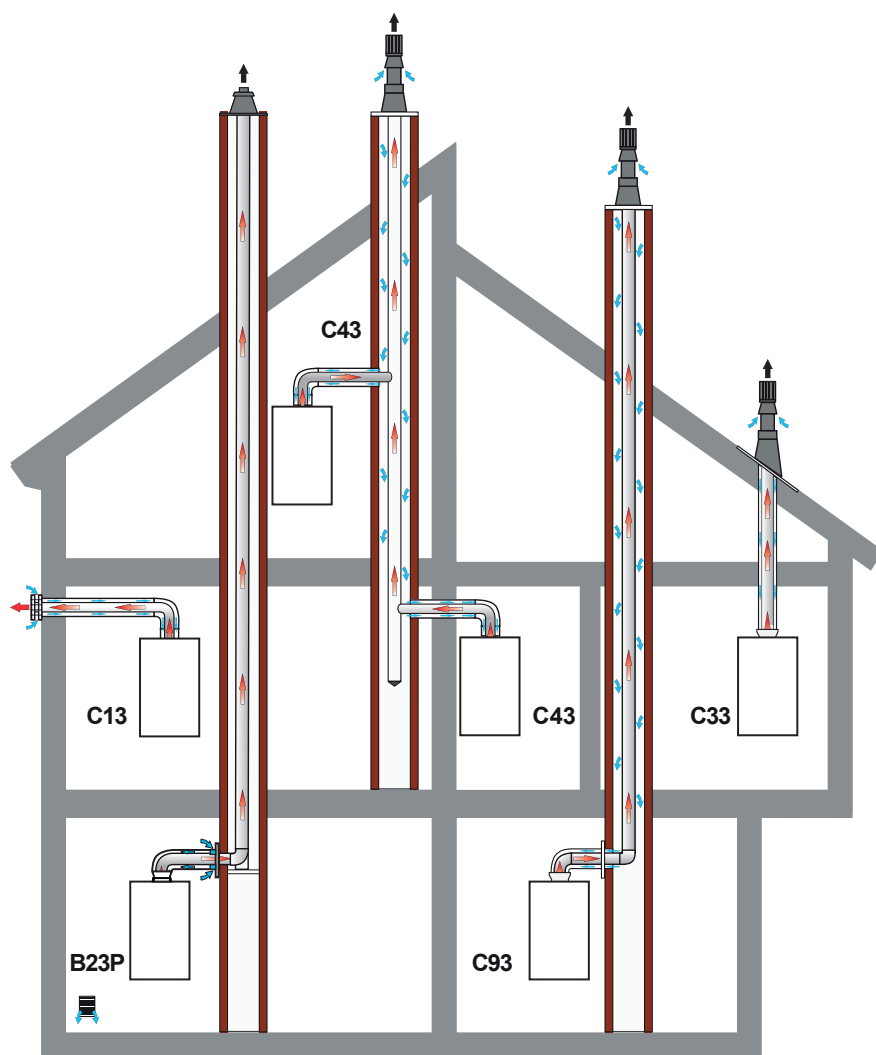


fig. 9 - Pose bandes en mousse



La garantie du corps de chauffe serait exclue en cas d'implantation de l'appareil en ambiance chlorée (salon de coiffure, laverie, etc.) ou tout autre vapeur corrosive.



Les conduits de fumisteries doivent être installés conformément à la réglementation en vigueur (voir "*Conditions réglementaires d'installation et d'entretien*", page 2).

Les raccordements des conduits d'évacuation des fumées et concentriques doivent être parfaitement étanches.

▼ Conduit de raccordement ventouse, C13, C33, C93

Le conduit de raccordement doit être démontable.

Par conception, la température des fumées de la chaudière ne peut excéder 120 °C, aussi il n'est pas nécessaire d'ajouter un thermostat de protection des conduits d'évacuation.



Caractéristiques des éléments ventouses à employer (voir "*Colisage*", page 6).

Les règles d'implantation du terminal pour chaudières gaz étanches (C13, C33, C43p) sont décrites : [page 73](#).



L'utilisation des conduits de raccordement en aluminium est interdite.



Utiliser uniquement de la graisse silicone. La graisse minérale et organique est interdite.

■ Ventouse concentrique horizontale (type C13)

• Réglementation (type C13)

Le conduit d'évacuation doit déboucher directement sur l'extérieur au travers d'un mur.

L'orifice de prise d'air et d'évacuation des gaz brûlés doit être placé à 0.40 m au moins de toute baie ouvrante et 0.60 m de tout orifice d'entrée d'air de ventilation.

Si l'évacuation s'effectue vers une voie publique ou privée, il doit déboucher au moins à 1,80 m au-dessus du sol et il doit être protégé de toute intervention extérieure susceptible de nuire à leur fonctionnement normal.

Lorsque la voie publique ou privée se situe à une distance suffisante, l'évacuation peut déboucher à moins d'1,80 m du sol. Dans ce cas il est vivement conseillé d'installer une grille de protection pour se prémunir des risques de brûlure.

Lorsque le terminal débouche au-dessus d'une surface horizontale (sol, terrasse), une distance minimale de 0.30 m doit être respectée entre la base du terminal et cette surface.

• Recommandations

Respecter les longueurs maxi autorisées.

Respecter une pente minimale de 5 % vers le bas et vers l'appareil.

S'assurer que les circuits d'entrée d'air et de sortie fumées sont parfaitement étanches.

Utiliser des rallonges de grandes longueurs pour limiter le nombre de jonctions.

• Montage de la ventouse (type C13)

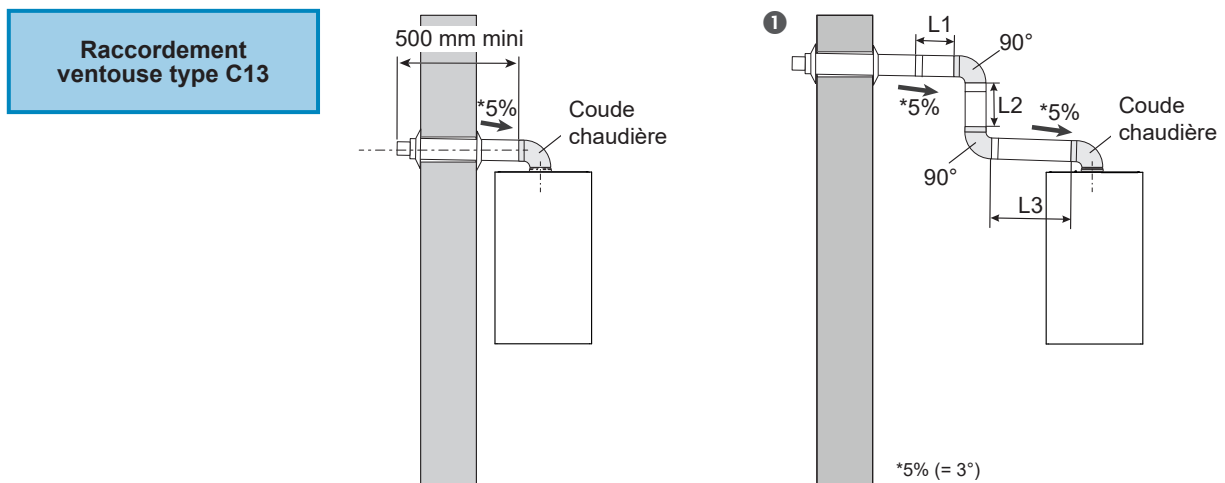
- Emboîter les différents éléments entre eux (terminal, conduit, coude, etc.). Enduire les joints de graisse silicone (ou d'eau) pour faciliter l'emboîtement.

- Se référer à la notice spécifique livrée avec les ventouses.

- Percer un trou de diamètre 115 mm dans le mur (voir Annexes [page 72](#)).

- Introduire l'ensemble ventouse monté dans le trou du mur et le raccorder sur l'adaptateur de la chaudière en veillant à l'étanchéité.

- Sceller le terminal ventouse dans le mur à l'aide d'une mousse de polyuréthane pour permettre son démontage éventuel.



Diamètre conduit	Longueur maximale ⁽¹⁾	Exemples de raccordement		
		Nombre de coudes ou dévoiements		
Ø 60/100	11 m	①	2 coudes à 90° + coude chaudière	L1 + L2 + L3 + (3 x 1 m) ≤ 11 m.
Ø 80/125				
⁽¹⁾ Hors terminal) Ces longueurs doivent être réduites de x m par coude (voir ci-contre).				■ Coude à 90° = 1 m de conduit droit. ■ Coude à 45° = 0.5 m de conduit droit.

fig. 10 - Possibilités de raccordement (type C13)

■ Ventouse concentrique verticale (type C33)

• Réglementation (type C33)

Le terminal de toiture doit être placé à 0.40 m au moins de toute baie ouvrante et 0.60 m de tout orifice d'entrée d'air de ventilation.

• Recommandations

Respecter les longueurs maxi autorisées.

S'assurer que les circuits d'entrée d'air et de sortie fumée sont parfaitement étanches.

• Montage de la ventouse :

- Emboîter les différents éléments entre eux (terminal, conduit, coude, etc.). Enduire les joints de graisse silicone (ou d'eau) pour faciliter l'emboîtement.
- Adapter la longueur des conduits.
- Utiliser des rallonges de grandes longueurs pour limiter le nombre de jonctions.
- Se référer aux instructions du fournisseur.

■ Système pour adaptation sur conduit d'évacuation existant (type C93)

Ce système permet le raccordement du conduit ventouse de la chaudière sur un conduit d'évacuation existant (avec prise d'air dans la cheminée).

Le système comprend le terminal, le flexible Ø 80, les pièces d'adaptation et d'étanchéité, la plaque de finition.

La dimension intérieure du conduit de cheminée doit être au moins égale à 140 mm de diamètre ou de côté.

Effectuer un nettoyage du conduit d'évacuation avant l'installation. Le ramonage est obligatoire pour éliminer toutes les impuretés et les suies pouvant entraîner la détérioration de l'appareil.



- Vérifier l'étanchéité et la vacuité du conduit.
- S'assurer que les raccordements d'entrée et de sortie du conduit d'évacuation sont parfaitement étanches.

Type	Diamètre conduit	Longueur rectiligne maximale ⁽¹⁾	Exemples de raccordement		
			Nombre de coudes ou dévoiements		
C33	Ø 60/100	13 m	②	2 coudes à 45°	$L1 + L2 + L3 + (2 \times 0.5 \text{ m}) \leq 13 \text{ m.}$
	Ø 80/125	20 m			$L1 + L2 + L3 + (2 \times 0.5 \text{ m}) \leq 20 \text{ m.}$
C93	Ø 80/125 (conduit de raccordement)	15 m	③	Entrée au mur avec 1 coude à 90° et 2 dévoiements de 30°	$L1 + L2 + (1 \times 1 \text{ m}) + (2 \times 0.3 \text{ m}) \leq 15 \text{ m.}$
	Ø 80 (conduit de fumée)				$L1 + L2 + (2 \times 0.3 \text{ m}) \leq 15 \text{ m.}$

⁽¹⁾ - Hors terminal - Ces longueurs doivent être réduites de x m par coude ou par dévoiement.

C33

- Coude à 90° = 1 m de conduit droit.
- Coude à 45° = 0.5 m de conduit droit.

C93 - Conduit d'évacuation existant :

- Dévoiement à 45° = 0.5 m de conduit droit.
- Dévoiement à 30° = 0.3 m de conduit droit.

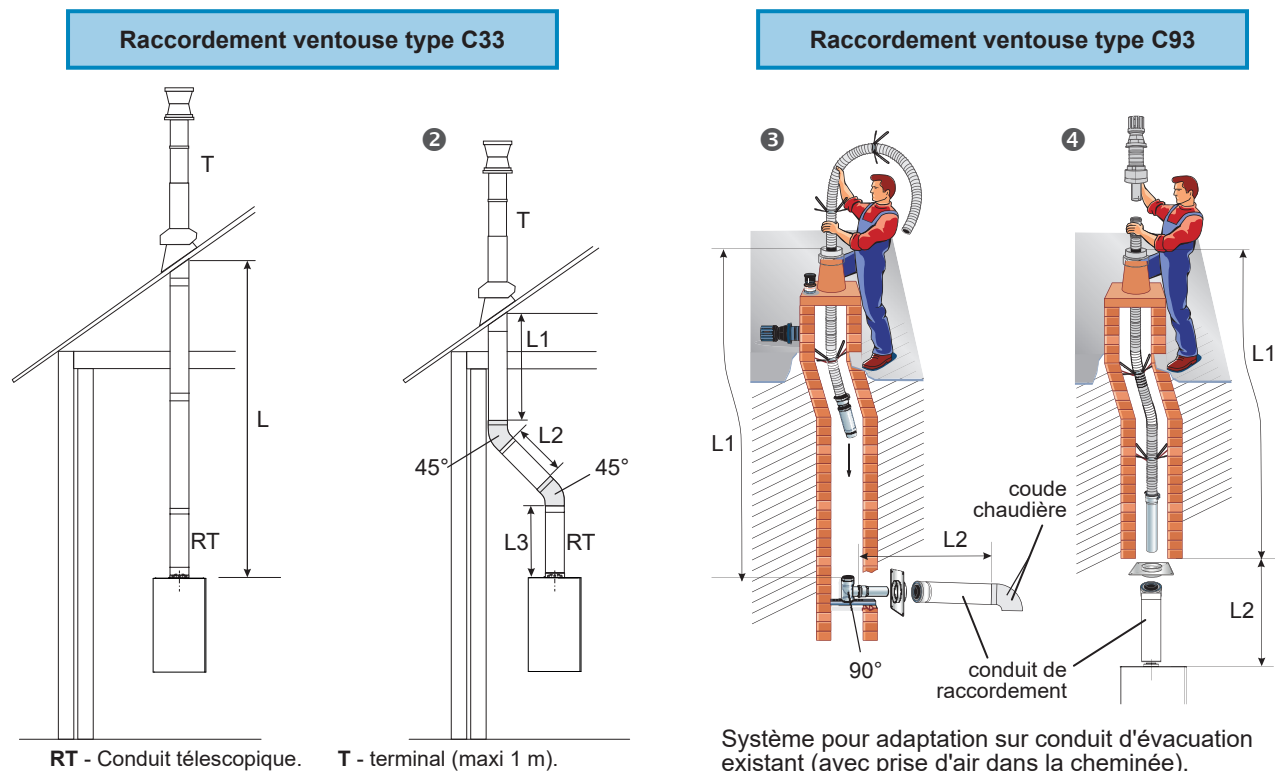


fig. 11 - Possibilités de raccordement (type C33, C93)

▼ Conduit de raccordement ventouse collective C43, C43p (3CEp)



L'installation et la mise en service de ces configurations doivent être faites selon les dispositions décrites dans l'Annexe 5 du guide EVAPDC (évacuation des produits de combustion).

■ Ventouse concentrique collective (type C43)

Il convient de raccorder la chaudière uniquement à une cheminée à tirage naturel.

■ Ventouse concentrique collective (type C43p (3CEp))

La chaudière est compatible 3CEp car elle est équipée d'un clapet anti retour.

La pression maximale des conduits en pression ne doit pas excéder 120 Pa.

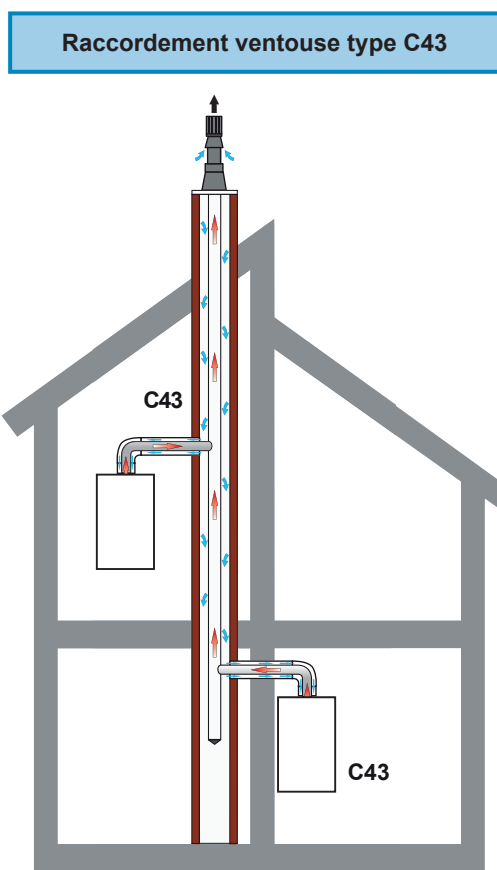


fig. 12 - Possibilités de raccordement (type C43)

▼ Conduit cheminée B23/B23p

■ Conduit d'évacuation cheminée

• Réglementation

Le conduit d'évacuation doit être conforme à la réglementation en vigueur.

Le conduit d'évacuation doit être bien dimensionné (selon la norme NF EN 13384-1).

Le conduit ne doit être raccordé qu'à un seul appareil.

Le conduit doit être étanche à l'eau.

Le conduit doit avoir une bonne isolation thermique.

Le conduit d'évacuation doit être conforme à l'arrêté du 22 octobre 1969 (fig. 13).

• Type B23p (fig. 14, page 20)

L'entrée du conduit de fumée doit se trouver :

- soit dans le local où est situé l'appareil,
- soit dans un local adjacent.
- Dans ce cas, il doit être accolé à la paroi séparatrice des deux locaux de façon à permettre un raccordement direct au travers de cette paroi.
- La traversée de la première paroi doit être réalisée de façon étanche.
- Lors de la traversée d'autres parois, aucun système d'étanchéité ne doit être mis en oeuvre afin que l'espace annulaire paroi / conduit soit totalement libre.
- La distance entre la paroi extérieure du conduit d'évacuation des produits de combustion et les parois du conduit de cheminée doit être supérieure à 20 mm.
- L'espace entre le conduit d'évacuation et le conduit de cheminée doit être mis en communication en partie haute avec l'extérieur, directement par une ouverture d'au moins 100 cm².

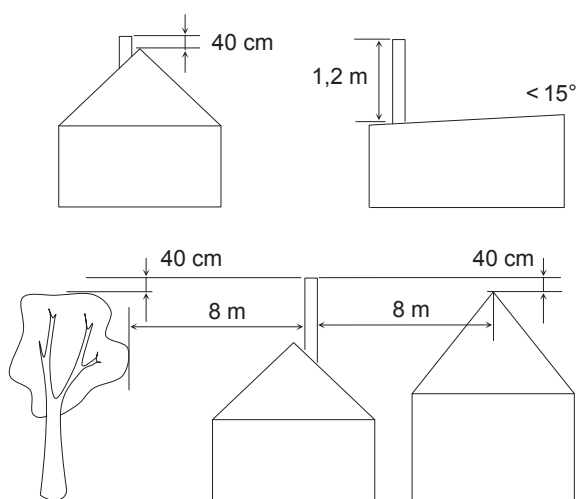


fig. 13 - Hauteur de la souche du conduit d'évacuation (B23/B23p)

■ Conduit de raccordement cheminée



Rappel : Il est obligatoire d'utiliser un kit cheminée tel que présenté fig. 14.

Le conduit de raccordement doit être réalisé conformément à la réglementation en vigueur.

La section du conduit de raccordement ne doit pas être inférieure à celle de la buse de sortie de l'appareil.

Le conduit de raccordement doit être démontable.

La longueur horizontale du conduit de raccordement doit être inférieure à 3 m.

La buse d'évacuation sera raccordée au conduit de manière étanche.

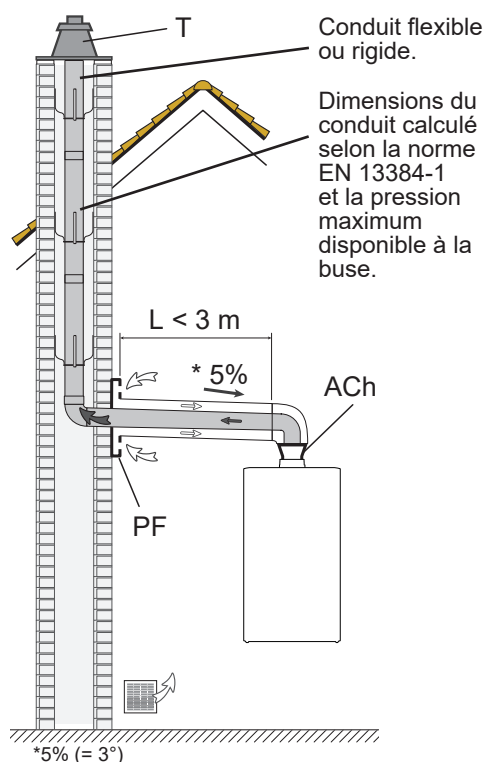
L'appareil sera raccordé au conduit d'évacuation au moyen de tuyaux de fumée du commerce agréés pour résister aux produits de combustion, aux condensats et à des températures de fumées d'au moins 120 °C.

L'utilisation des conduits de raccordement en aluminium est interdite.

Par conception, la température des fumées de la chaudière ne peut excéder 120 °C, aussi il n'est pas nécessaire d'ajouter un thermostat de protection des conduits d'évacuation.

Il est nécessaire d'utiliser un conduit concentrique depuis l'appareil jusqu'à l'aspiration d'air (plaque de finition).

Raccordement cheminée type B23/B23p



ACh - Adaptateur cheminée
 Ø 60/100 à Ø 80/125.

T - Terminal
Kit cheminée = PF + T

PF - Plaque de finition.

fig. 14 - Possibilités de raccordement (type B23/B23p)



A series of horizontal dotted lines spanning the width of the page, providing a guide for handwriting practice.

Raccordements hydrauliques

► Pose de la chaudière et raccordements

▼ Rinçage de l'installation

Avant de raccorder le dossieret Hydro Efficiency sur l'installation, rincer correctement le réseau chauffage pour éliminer les particules qui pourraient compromettre le bon fonctionnement de l'appareil.

Ne pas utiliser de solvant ou d'hydrocarbure aromatique (essence, pétrole, etc.).

■ Dans le cas d'une installation ancienne :

il est recommandé d'installer (sur le retour de la chaudière et au point bas) **un pot à boues de capacité suffisante et muni d'une vidange**, afin de recueillir et évacuer les impuretés.



En cas de débouage de l'installation, la pose d'un pot à boues est obligatoire. La garantie du corps de chauffe et des composants hydrauliques sera exclue en cas d'absence d'un pot à boues.



Il est recommandé d'ajouter un produit de traitement des boues (voir § "Nettoyage de l'installation", page 2).

Un filtre peut également être installé près de la chaudière.

Effectuer plusieurs opérations de rinçage de l'installation, avant de procéder au remplissage définitif.

■ Dans le cas d'une installation avec plancher chauffant :



Il est recommandé d'ajouter un produit de traitement des boues (voir § "Eau de chauffage", page 2).

▼ Tuyauteries

■ Circuit gaz

Le raccordement de l'appareil sur le réseau de distribution gaz doit être réalisé conformément à la réglementation en vigueur. Le diamètre de la tuyauterie sera calculé en fonction des débits et de la pression du réseau.

■ Circuit chauffage

Calculer le diamètre des tuyauteries en fonction des débits et longueurs des réseaux hydrauliques.

• Dans le cas d'une installation avec plancher chauffant direct :

Il est recommandé de faire un départ chaudière en cuivre. La sécurité plancher chauffant doit être installée le plus loin possible de la chaudière.

■ Circuit sanitaire

Précautions contre le tartre (voir § "Eau chaude sanitaire", page 2).

▼ Pose et raccordements hydrauliques



Utiliser le gabarit fourni avec la barrette de robinets (voir "Gabarit Duo 30 HE", page 72).



Dans le cas d'une installation classique avec ventouse horizontale Ø 60-100 vers l'arrière, le trou pour passage des conduits peut être réalisé de suite à l'aide du gabarit (voir page 72).

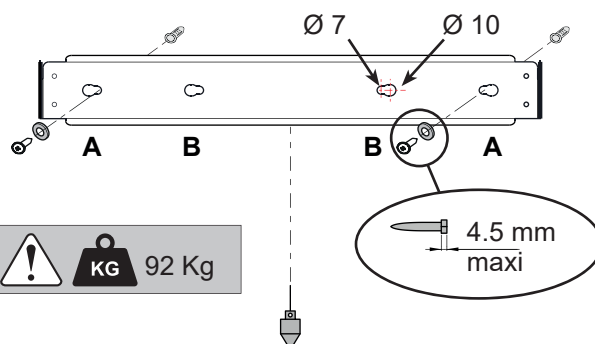


Poids de la chaudière en eau = 92 Kg.

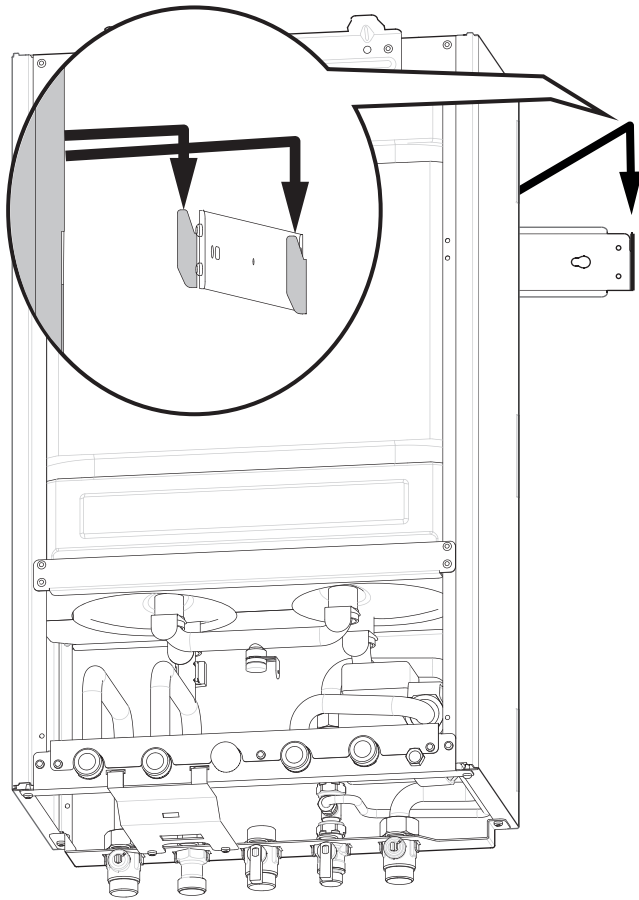
1 Fixer solidement le dossieret Hydro Efficiency sur une paroi plane et résistante (2 vis et chevilles adaptées au matériau du mur porteur, non fournies) en s'assurant de son niveau correct.



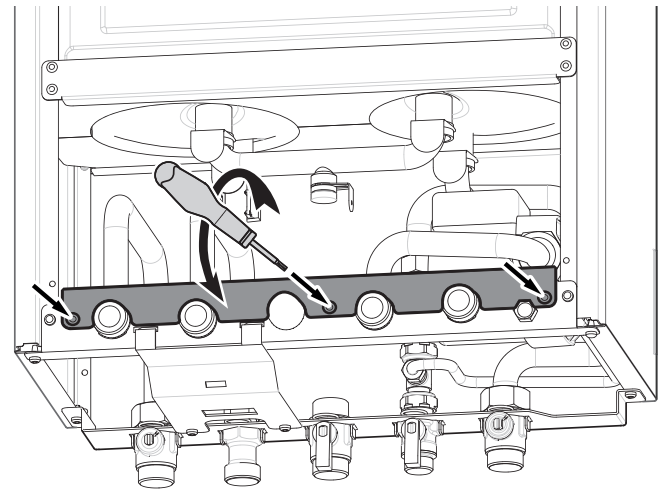
En cas de cloison légère, installer des renforts (métalliques ou en bois), utiliser un système de fixation adapté.



A	B	B	A	✓
A	B	B	A	✓
A	B	B	A	✗

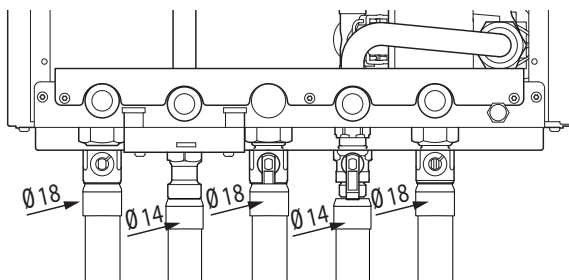
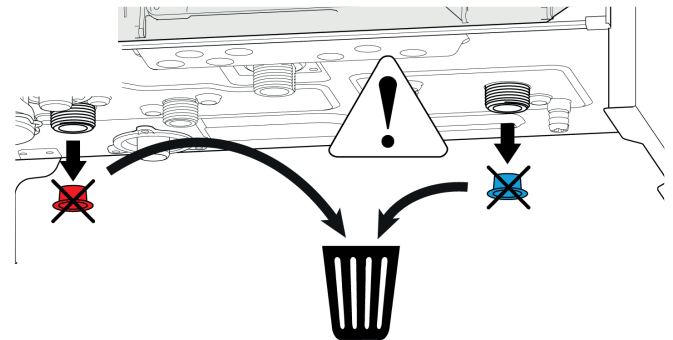


3 Déposer l'équerre de verrouillage.

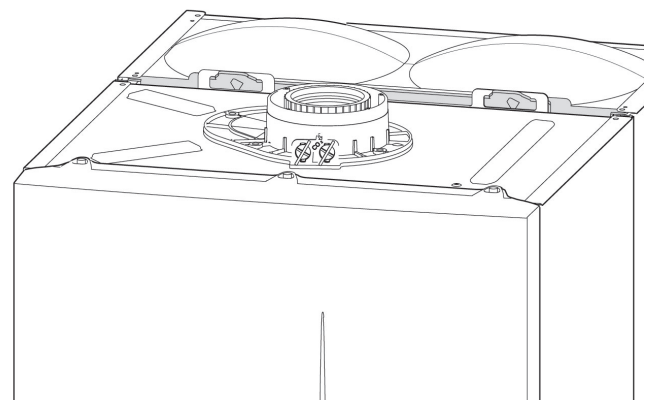


4 Supprimer les bouchons bleu et rouge. Poser la chaudière sur le dossier Hydro Efficiency (voir [fig. 1, page 6](#)). Serrer les raccords sur la chaudière.

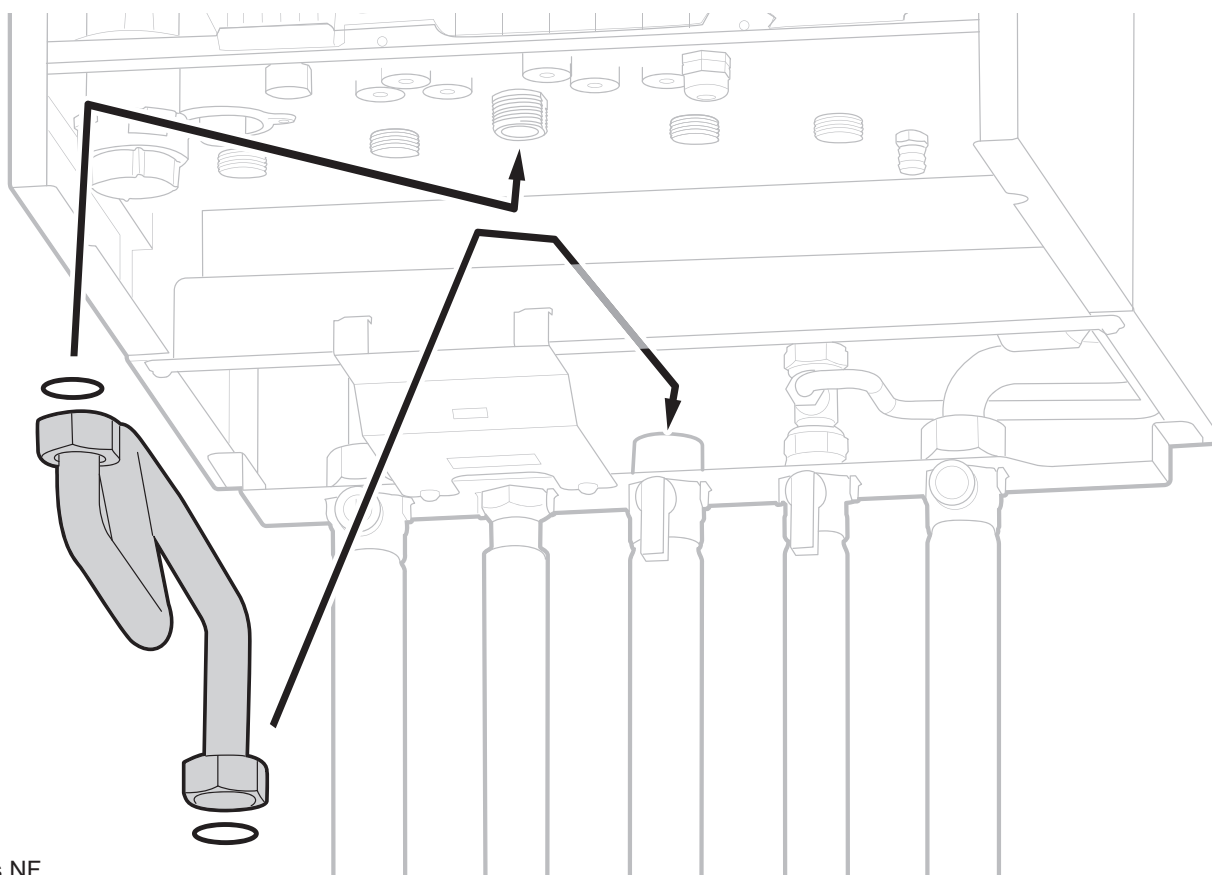
2 Raccorder l'installation sur le dossier Hydro Efficiency en respectant le sens de circulation. Utiliser les joints fournis (sur la ligne gaz, seuls les joints NF gaz sont autorisés). Serrer les raccords.



Désignation	Ø	Couple de serrage
Circuit gaz	18mm	30 Nm.
Circuit chauffage	18mm	25 à 35 Nm.
Circuit sanitaire	14mm	15 à 20 Nm.



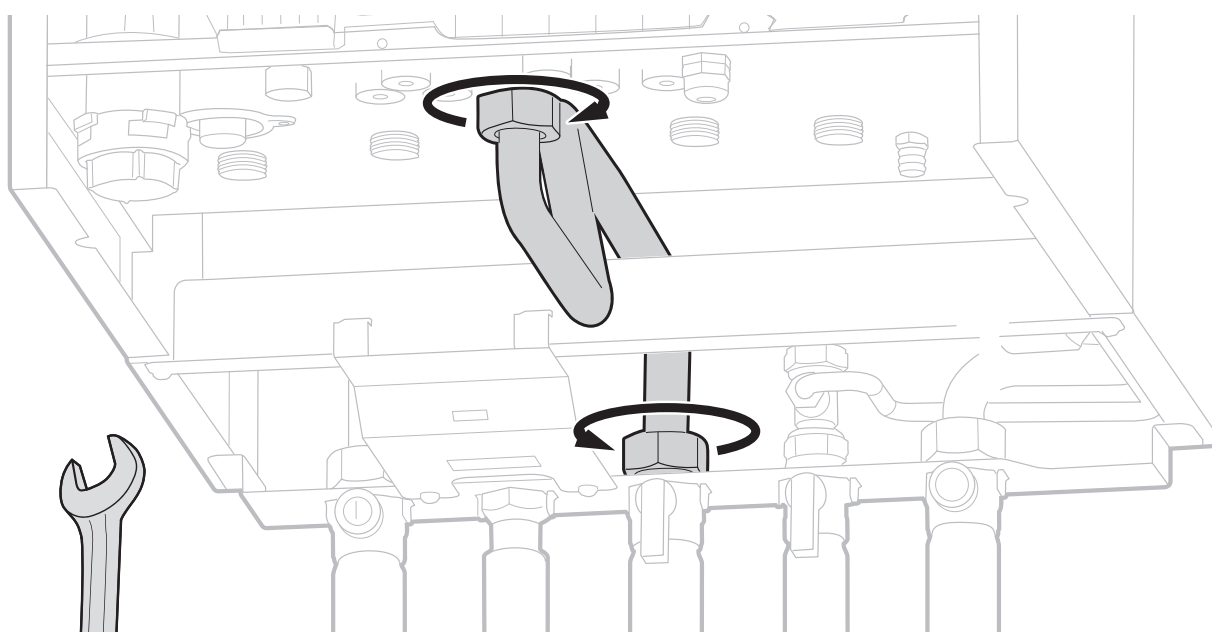
5 Raccorder la tuyauterie gaz. Utiliser les joints fournis.



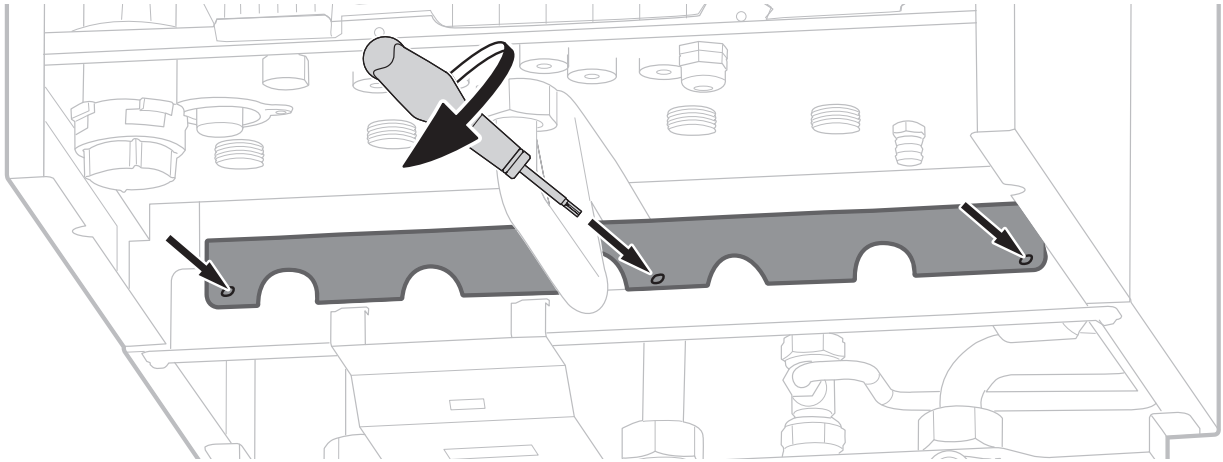
Joints NF
(fournis, à utiliser)

6 Serrer les raccords.

Désignation	Ø	Couple de serrage
Tuyauterie gaz	18mm	30 Nm.

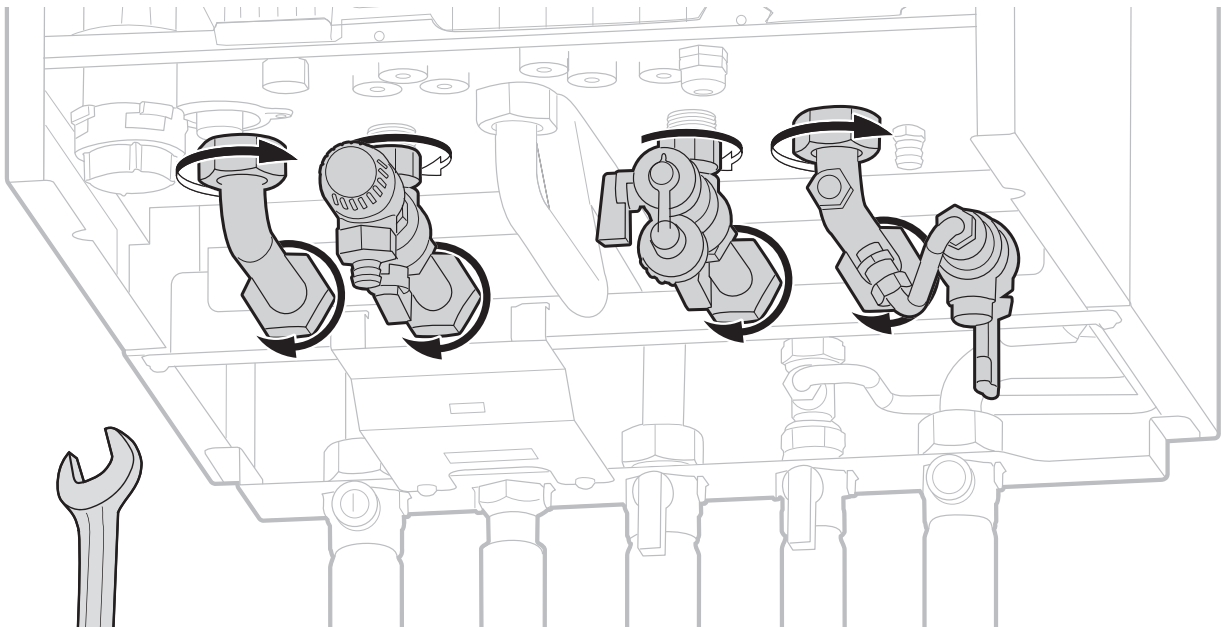


7 Remettre en place l'équerre de verrouillage.

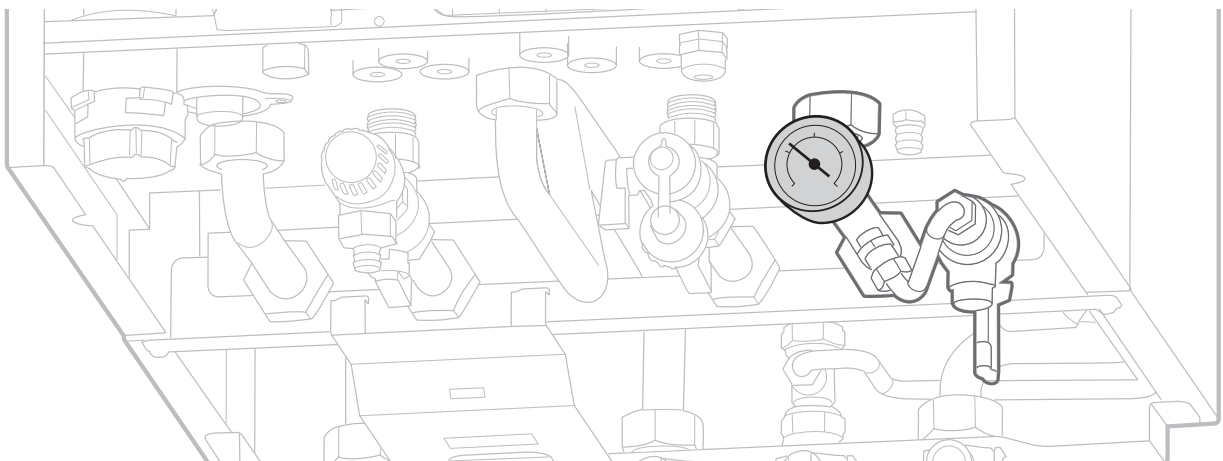


8 Raccorder les différents organes (soupape de sûreté sanitaire, disconnecteur) et les douilles de liaison chaudière sur le dossieret Hydro Efficiency.
Utiliser les joints fournis. Serrer les raccords.

Désignation	Ø	Couple de serrage
Circuit chauffage	18mm	25 à 35 Nm.
Circuit sanitaire	14mm	15 à 20 Nm.



9 Raccorder le manomètre sur le dossieret Hydro Efficiency.



▼ Raccordements des évacuations

Le disconnecteur est intégré sur le dossieret Hydro Efficiency et doit être raccordé à une canalisation d'eaux usées. Il n'est pas indispensable d'installer un groupe de sécurité taré à 10 bar sur l'arrivée d'eau froide. Toutefois, il est recommandé que la pression n'excède pas 4 bars. En cas de doute, installer un réducteur de pression.

Un système de récupération de condensats est intégré à l'appareil. Il doit être raccordé à l'égout via un siphon. Utiliser un tuyau résistant aux condensats acides et s'assurer qu'il n'est pas plié. Le raccordement à l'égout ne doit pas être étanche, il est nécessaire de laisser un passage d'air. Le système d'évacuation des condensats est dimensionné pour évacuer la totalité des condensats issus de la chaudière (corps de chauffe et écoulements dans le conduit d'évacuation des produits de combustion).

Raccorder les évacuations des soupapes de sécurité et du disconnecteur à l'égout.

► Remplissage du siphon

Il est conseillé de remplir le siphon de l'appareil avant de raccorder le conduit fumée. S'assurer que le siphon est raccordé à l'égout (*fig. 15*).

Verser 15 cl d'eau dans l'orifice d'évacuation des fumées.

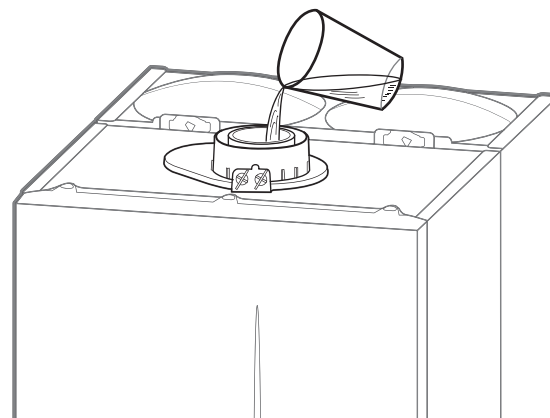


fig. 16 - Remplissage du siphon

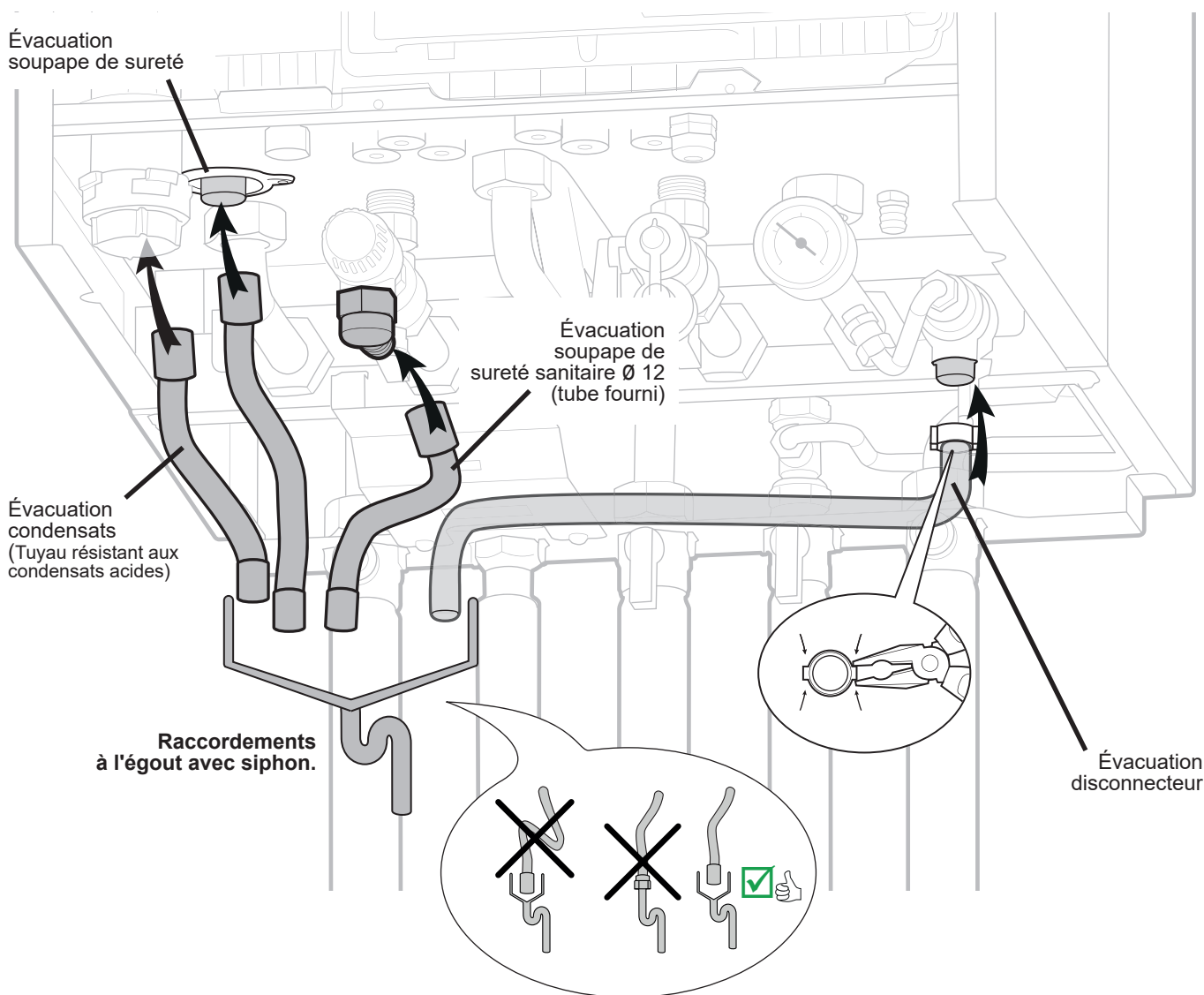


fig. 15 - Raccordements des évacuations

► Type de gaz

AVERTISSEMENT



Le générateur gaz est pré-réglé d'usine au gaz naturel G20, pression d'alimentation habitation : 20 mbar (type H).



Pour un usage au gaz naturel G25 (type L, dit gaz de Groningue), pression d'alimentation habitation : 25 mbar, il est impératif de retirer le diaphragme à la sortie de la vanne gaz.

Ne pas jeter le diaphragme (le conserver avec les documents).



Pour un usage au gaz propane G31, pression d'alimentation habitation : 37 mbar, il est impératif de **remplacer** le diaphragme à la sortie de la vanne gaz (kit de conversion approprié - voir "*Matériel en option*", page 7).



Cette opération doit être effectuée par un professionnel qualifié.

- Démontez le raccord à la sortie de la vanne gaz.
- Retirez le diaphragme en place et le remplacez par le modèle indiqué ci-dessous.

Gaz	Repère diaphragme
G 20	G20 (monté d'usine)
G 25	pas de diaphragme
G 31	conique (option)



Ne pas utiliser un diaphragme prévu pour une autre référence.

- Positionner le diaphragme dans la gorge du joint.
- Remonter le raccord.
- Vérifier l'étanchéité.
- Coller l'étiquette G25 ou G31 sur l'étiquette G20 (fig. 2, page 6).

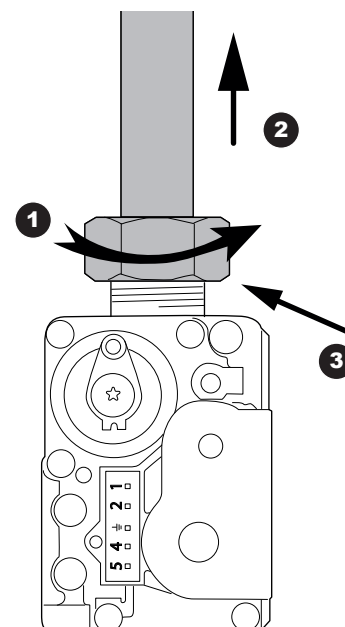
Gaz	Étiquette de réglage gaz...
G 20	... collée sur le coffret électrique
G 25	... fournie dans la pochette documents
G 31	... fournie dans le kit propane



Il sera nécessaire d'effectuer un contrôle de combustion (voir page 34).



G31 : Il sera nécessaire de régler un paramètre spécifique G31.



- 1 Dévisser l'écrou.
- 2 Faire remonter légèrement la tuyauterie.
- 3 Retirer ou changer le diaphragme.

fig. 17 - Accès au diaphragme

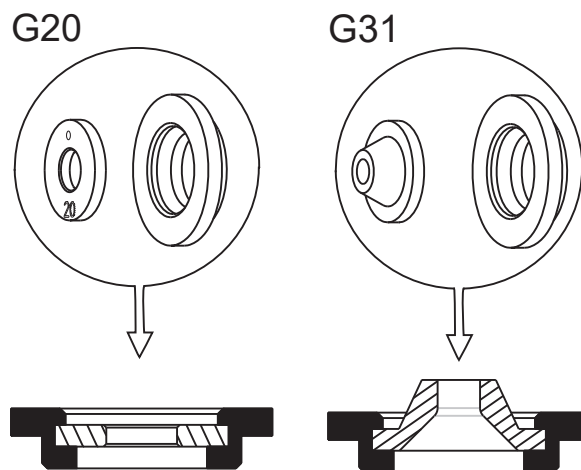


fig. 18 - Diaphragme vanne gaz

Raccordements électriques



Avant toute intervention, s'assurer que l'alimentation électrique générale est coupée.
L'installation électrique doit être réalisée conformément à la réglementation en vigueur (voir "Raccordements électriques - rappels", page 3).



Respecter les distances de sécurité entre les câbles TBTS et BT (puissance).

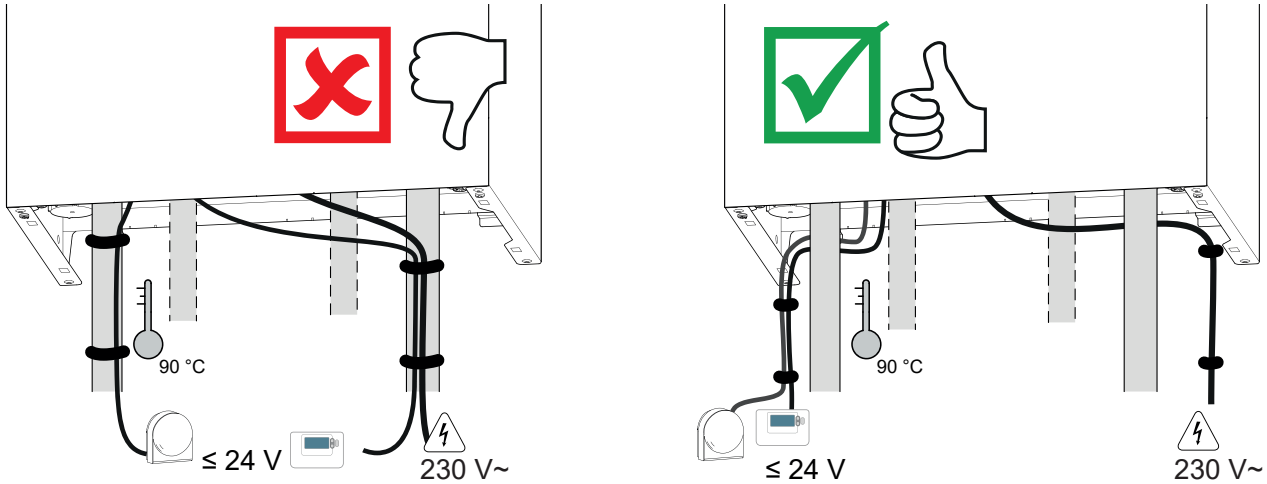


fig. 19 - Chemin de câbles



Le plan de câblage électrique est détaillé [page 71](#).



Les sections de câble sont données à titre indicatif et ne dispensent pas l'installateur de vérifier que ces sections correspondent aux besoins et répondent aux normes en vigueur.

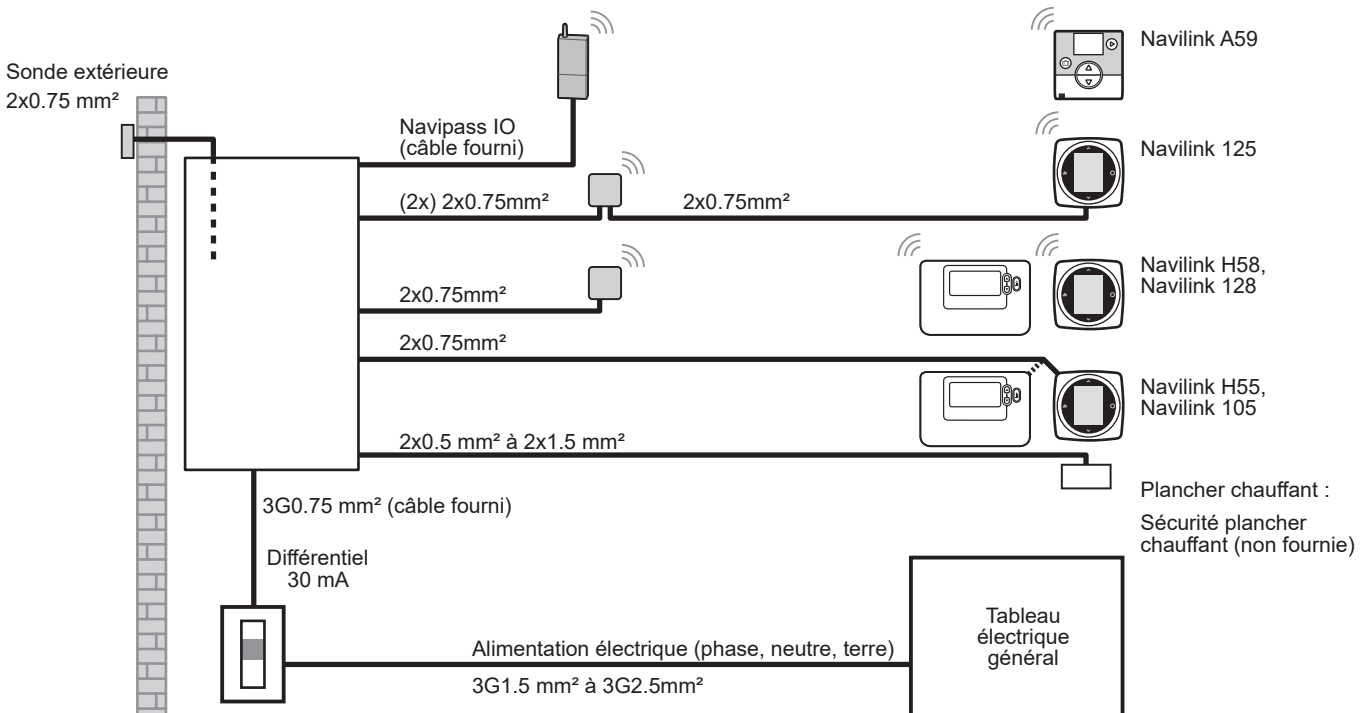


fig. 20 - Schéma d'ensemble des raccordements électriques

► Raccordements électriques de puissance (BT)

▼ Connexions électriques

Important : Avant de raccorder le circulateur sanitaire, s'assurer que l'alimentation électrique générale est coupée.

Installer un organe de coupure bipolaire à l'extérieur de la chaudière.

■ Circulateur sanitaire

- Raccorder le circulateur sanitaire à la chaudière (connecteur) (fig. 21).
- Fixer le connecteur sur le côté de la chaudière (2 vis) (fig. 22).

■ Chaudière

- Raccorder le câble d'alimentation (caractéristiques du câble d'alimentation : 3 x 1 mm² H05V2V2F - longueur : 1,3 m.



Si le câble d'alimentation est trop court, voir "Remplacement du câble d'alimentation", page 57..

► Raccordements électriques TBTS

Les éléments décrits ci-après sont des dispositifs Très Basse Tension de Sécurité (TBTS). Il est nécessaire de respecter les réglementations s'y rapportant.

- Raccorder le faisceau sonde ECS et débitmètre sur le connecteur en attente de la chaudière.

■ Accès au connecteur TBTS :

- Déposer la façade.
- Déverrouiller pour abaisser le coffret électrique (1/2 fig. 24).
- Effectuer les raccordements suivant les schémas (fig. 19 et fig. 25, page 30).

Utiliser un **câble souple** de 2 x 1,5 mm² maximum.

Veiller à ce que tous les câbles électriques sont logés dans les espaces prévus à cet effet.

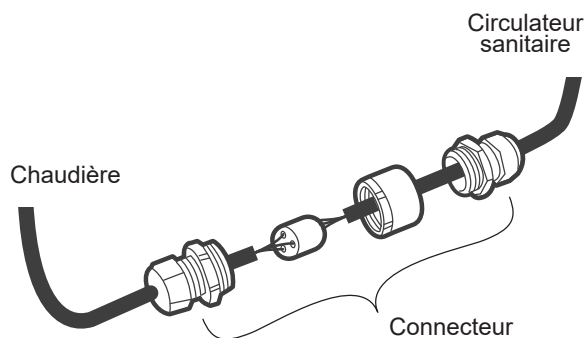


fig. 21 - Raccordement circulateur sanitaire

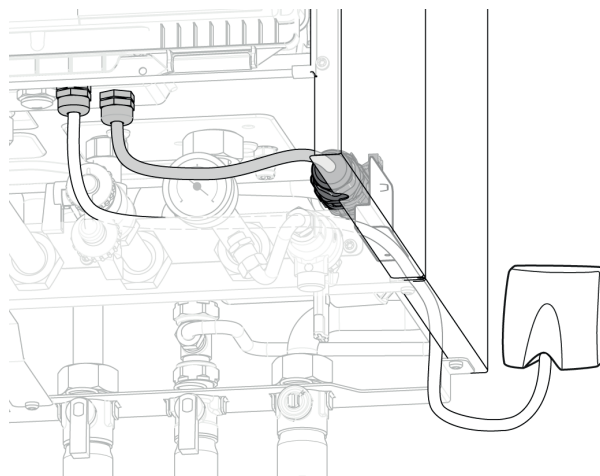


fig. 22 - Passage de câbles BT

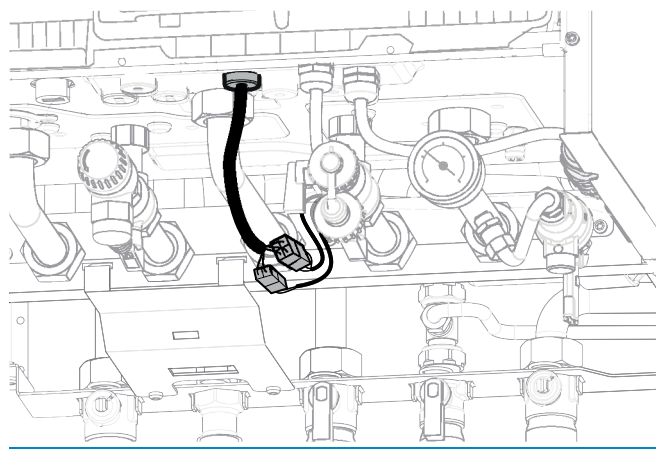


fig. 23 - Raccordement sonde ECS et débitmètre

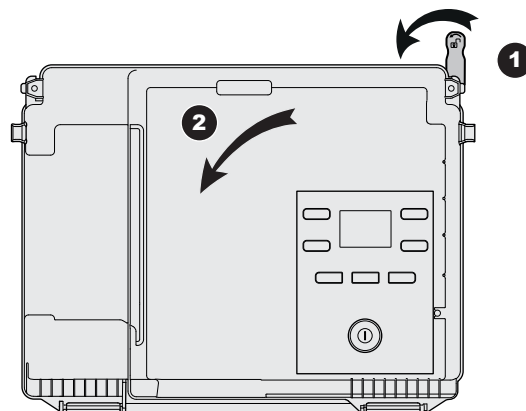


fig. 24 - Basculement du coffret électrique

▼ Sonde extérieure (option)

Pour un confort optimum et économique, il est conseillé d'installer une sonde extérieure. Consulter les instructions de montage sur l'emballage de la sonde.

Placer la sonde sur la façade la plus défavorisée, en général la façade nord ou nord-ouest. Elle ne doit en aucun cas être exposée au soleil matinal. Elle sera installée de manière à être facilement accessible mais au minimum à 2.5 m du sol.

Il faut impérativement éviter les sources de chaleur comme les cheminées, les parties supérieures des portes et des fenêtres, la proximité des bouches d'extraction, les dessous de balcons et d'avant-toits, qui isoleraient la sonde des variations de la température de l'air extérieur.

- Raccorder la sonde extérieure aux bornes 7-8

▼ Sonde d'ambiance / thermostat (option)

Pour un confort optimum et économique, il est conseillé d'installer une sonde d'ambiance. Consulter les instructions de montage sur l'emballage de la sonde. La sonde doit être installée dans la zone de séjour, sur une cloison bien dégagée. Elle sera installée de manière à être facilement accessible. Éviter les sources de chaleur directe (cheminée, téléviseur, plans de cuisson, soleil)

et les zones de courant d'air frais (ventilation, porte). Les défauts d'étanchéité à l'air des constructions se traduisent souvent par un soufflage d'air froid par les gaines électriques. Colmater les gaines électriques si un courant d'air froid arrive au dos de la sonde d'ambiance.

- Raccorder la sonde (ou le thermostat) aux bornes 1-2 (zone 1).

i Réglage des paramètres : voir "*Paramètres à régler en fonction de l'installation*", page 43.

▼ Sécurité plancher chauffant (non fournie)

- Brancher la sécurité thermique plancher chauffant sur le connecteur TBTS de la carte de régulation (bornes 9-10).

- Dans le cas d'une installation avec 2 planchers chauffants, les 2 sécurités thermiques sont installées en série.

Afin d'éviter les déclenchements intempestifs après un fonctionnement sanitaire, placer la sécurité plancher chauffant le plus loin possible de l'appareil sur la tuyauterie départ du circuit plancher.

i La sécurité thermique plancher chauffant doit être de type "normalement fermée".

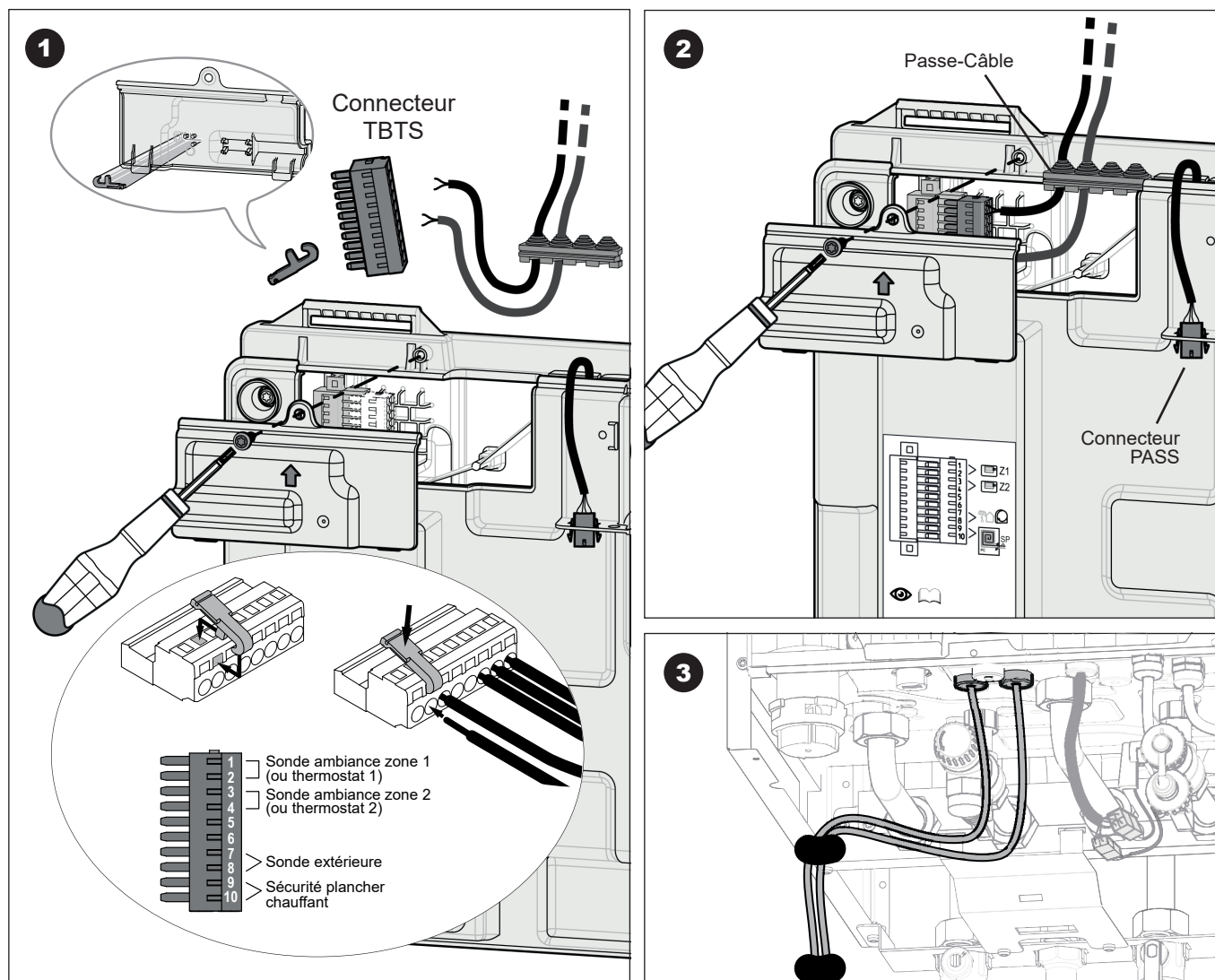


fig. 25 - Accès bornier TBTS



A series of horizontal dotted lines spanning the width of the page, providing a guide for handwriting practice.

⚙ Mise en service

▶ Pression et hauteur de l'installation

- Ajuster la pression du vase d'expansion avant de procéder au remplissage de l'installation :

Configuration installation		Pression...	
		... du vase d'expansion	... d'eau
Différence de niveau entre la chaudière et l'installation chauffage	Aucune : Logement sur un seul niveau	0,7 bar	1,0 bar
	Un niveau	1,0 bar	1,3 bar
	Deux niveaux	1,3 bar	1,6 bar



Si la pression sanitaire est insuffisante, prévoir l'installation d'un surpresseur.

▼ Remplissage et purge manuelle

- Ouvrir tous les radiateurs de l'installation et régler les robinets thermostatiques (T° maxi).
- Sur le dossieret Hydro Efficiency : Ouvrir les vannes Départ et Retour (**D** et **R**) chauffage. Ouvrir le robinet **EFS**. Puis effectuer un puisage d'eau chaude pour assurer un parfait remplissage des ballons.
- Ouvrir la vanne du disconnecteur (**Disc**).
- Ouvrir progressivement le purgeur manuel (**PM**) jusqu'à ce que de l'air s'échappe, puis refermer légèrement.
- Raccorder le tube du récupérateur d'eau de pluie sur le purgeur manuel. Ouvrir à nouveau le purgeur.
- Quand le jet d'eau s'écoule de manière continue : Fermer complètement le purgeur (8 tours horaire).
- Remettre le tube souple sur le récupérateur d'eau de pluie.
- Fermer la vanne du disconnecteur quand la pression au manomètre indique... voir tableau ci-dessus.

▶ Contrôles avant mise en service

▼ Siphon

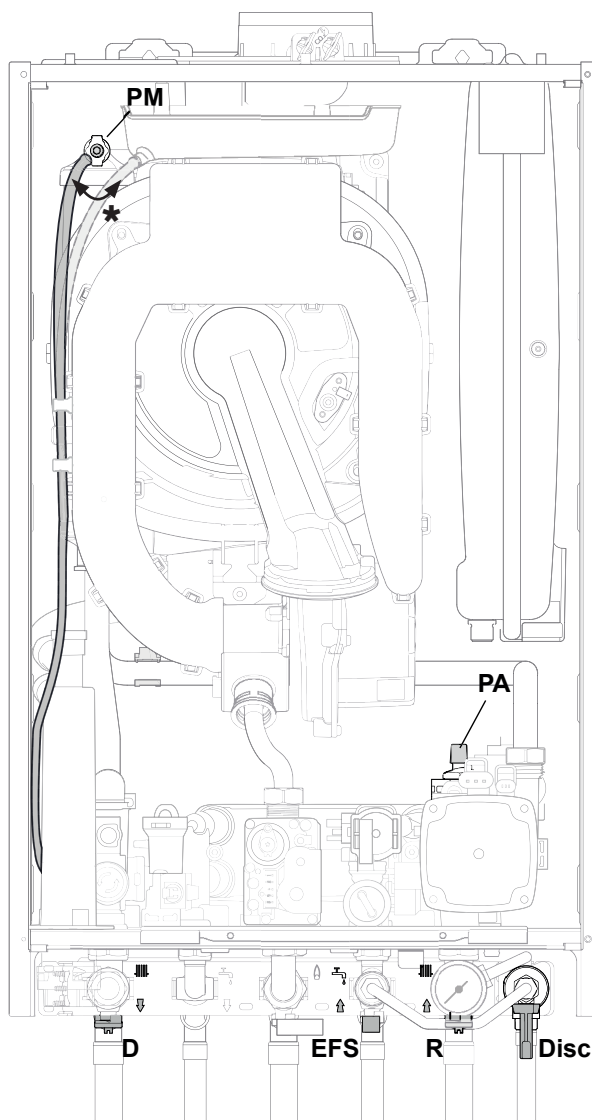
S'assurer que le siphon est rempli. Sinon voir " Remplissage du siphon " [page 26](#).

▼ Circuit gaz

- Vérifier que les raccords sont bien serrés.
- Ouvrir la vanne gaz, purger les canalisations et vérifier l'étanchéité (selon NF DTU 61.1-P3) avec par exemple un produit moussant. en amont du bloc gaz.
- Vérifier que **la pression gaz à l'arrêt** au réseau est supérieure ou égale aux valeurs indiquées ci dessous :

Type de Gaz	Pression d'alimentation (à l'arrêt)
G 20 (type gaz de Lacq)	≥ 20 mbar
G 25 (type gaz Groningue)	≥ 25 mbar
G 31 (gaz Propane)	≥ 37 mbar

Les chaudières sont pré-réglées d'usine au gaz naturel G20, pression d'alimentation habitation : 20 mbar (type gaz de Lacq). Vérifier que la chaudière est bien étiquetée pour le type de gaz distribué.



PM. Purgeur manuel.

(purgeur totalement ouvert : 8 tours environ).
(en fonctionnement, il doit toujours rester fermé).

* Ne pas oublier de remettre le tube souple sur le récupérateur d'eau de pluie (le non respect de cette opération pourrait provoquer des dégâts irréremédiables).

PA. Purgeur automatique.

(en fonctionnement, il doit toujours rester ouvert).

fig. 26 - Purgeurs de la chaudière

▼ Fumisterie / Récupérateur d'eau de pluie

- Vérifier que les raccordements des conduits sont correctement assemblés pour assurer l'étanchéité.
- Vérifier le bon positionnement du récupérateur d'eau de pluie pour assurer l'étanchéité.

▼ Circuit électrique

- Vérifier que la polarité phase-neutre de l'alimentation électrique est respectée.
- Vérifier que tous les matériels sont branchés sur les bornes de raccordement adéquates.
- Vérifier que les passe-câbles sont bien en place sur le coffret électrique afin de garantir son étanchéité à l'eau.

► Première mise sous tension

- Enclencher le disjoncteur général de l'installation.
- Enclencher le bouton marche/arrêt.
- Vérifier que la sonde extérieure est reconnue (voir **i** "Liste des informations", page 50 - N° 3).

▼ Purge automatique

À la première mise sous tension, le circulateur et la vanne directionnelle démarrent pour purger* automatiquement l'installation (circuits chauffage et sanitaire). l'interface utilisateur affiche "AP".

- Vérifier que le purgeur automatique (PA, fig. 26, page 32) est totalement ouvert.
- Attendre l'arrêt du ventilateur. L'arrêt du ventilateur indique la fin du cycle de purge*.
- Pour démarrer un nouveau cycle de purge automatique : Régler le paramètre n° **93** sur **1**. Il faut laisser le cycle* opérer et ne pas toucher à l'interface durant l'opération.
- Pour purger parfaitement le circuit sanitaire, les ballons étant préalablement remplis, créer une demande sanitaire pour démarrer le circulateur en mode sanitaire.

* Le cycle de purge dure environ 4 minutes. **Ne jamais interrompre ce cycle.**


* Lors du cycle de purge, le circulateur alterne entre des phases de fonctionnement et des phases d'arrêt d'une durée de 5 secondes (5 s marche , 5 s arrêt...).

▼ Réglages de la "Configuration d'installation"

Affichage de base	Appui > 5s	Affichage	Choix du paramètre n°... → Validation	Choix de la valeur	→ Validation	
Régler les paramètres...			▲ ou ▼	OK	▲ ou ▼	OK
Heure / Date :			1 (Heures / minutes)			
			2 (Mois - Jour)			
			3 (Année).			
Configuration d'installation :			4 (Option deux circuits)	1 (1 circuit de chauffe)		
				3 (Kit 2 zones)		
			6 (Type de gaz)	0 (Gaz naturel)		
				1 (Gaz propane)		
Retour affichage de base						i ESC

► Contrôle de combustion



Astuce : Si le paramètre affiche **1** Il suffit d'appuyer sur  pour atteindre plus rapidement les **99**, ... **91**, ...



Le contrôle de combustion peut s'effectuer sur le circuit chauffage (par défaut) ou sur le circuit sanitaire.

▼ Installation avec plancher chauffant.

• Contrôle de combustion sur le circuit sanitaire :

- 1- Régler le paramètre **91** (Position vanne directionnelle) sur **1** (ECS).
- 2- Ouvrir un robinet d'eau chaude au maximum.

- 3- Régler le paramètre **99** - Sélectionner le niveau de fonctionnement souhaité : **4** (Maxi ECS) ou **3** (Maxi chauffage).

→ Le brûleur fonctionne à l'allure **MAXI**.

- 4- Laisser la température de la chaudière atteindre 60 °C.

- 5- Effectuer un contrôle de combustion.

- 6- Contrôler le taux de CO₂ (voir tableau "Contrôle de combustion" ci-dessous).

- 7- Si nécessaire, ajuster le taux de CO₂ en réglant le débit gaz sur la vanne gaz (vis repère **R1** - sens horaire pour augmenter le CO₂).

- 8- Régler le paramètre **99** - Sélectionner le niveau de fonctionnement souhaité : **1** (Mini chauffage).

→ Le brûleur fonctionne à l'allure **MINI**.

- 9- Contrôler le taux de CO₂ (voir tableau ci-dessous).

- 10- Si nécessaire, ajuster doucement la consigne du régulateur de pression (vis repère **R2** - sens horaire pour augmenter le CO₂).

- 11- Contrôler une nouvelle fois les réglages à l'allure **MAXI**. Modifier si nécessaire.

- 12- Lorsque les réglages sont terminés :

Régler les paramètres suivants dans la configuration initiale **99** : - - - (Test désactivé).



Installation avec plancher chauffant :
désactiver le mode test avant de fermer le robinet d'eau chaude.

Contrôle de combustion

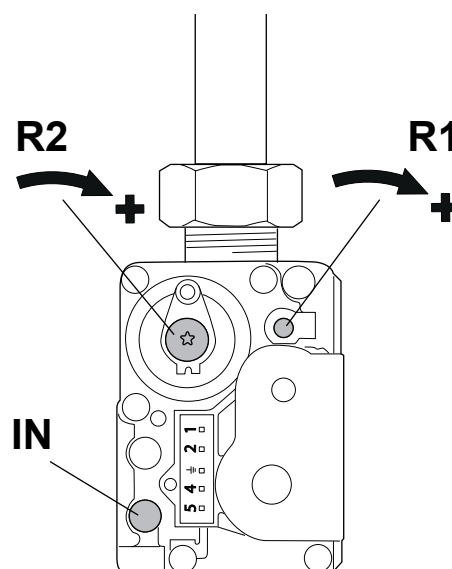
Gaz	Repère diaphragme	CO ₂ au mini *	CO ₂ au maxi sanitaire *
G 20	20	8,5 %	9,0 %
G 25	pas de diaphragme	8,5 %	9,0 %
G 31	conique	9,5 %	10,0 %

Les valeurs sont données pour chaudière façade ouverte.
Si façade fermée : valeurs + 0,2 %.

* Tolérance de réglage +/- 0,3 %.

Le CO₂ au maxi doit toujours être supérieur ou égal à 0,5 % par rapport au CO₂ au mini.

(ex. : si CO₂ au maxi = 9,0 % alors CO₂ au mini ≤ 8,5 %).



R1 - Réglage débit gaz au brûleur.

R2 - Réglage consigne régulateur de pression.

IN - Pression d'entrée gaz (réseau).



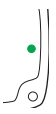
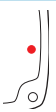
fig. 27 - Vanne gaz

► Fonctionnement du circulateur

La vitesse du circulateur chauffage est réglable à l'aide de l'interface utilisateur (voir "*Circulateur*", page 45).

Par défaut, le circulateur est réglé à la vitesse 2.

■ Signaux de fonctionnement du circulateur

	Éteint	Pas d'alimentation électrique.
	Clignotant vert	Le circulateur fonctionne normalement en chauffage.
	Allumé fixe vert	Le circulateur fonctionne normalement en sanitaire ou réglage du circulateur en vitesse maxi.
	Allumé fixe rouge	Erreur de fonctionnement : Faible tension d'alimentation / Moteur bloqué / Erreur électrique.

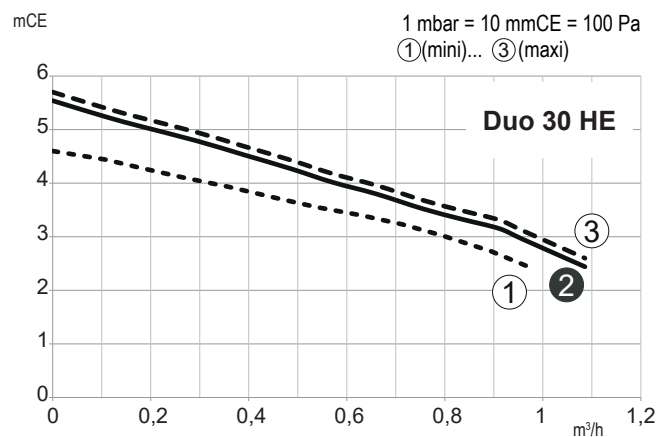
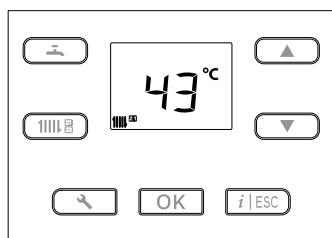


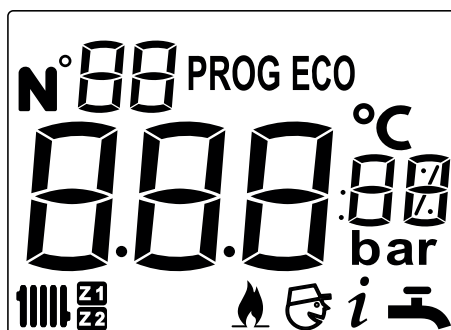
fig. 28 - Pressions et débits hydrauliques disponibles

Interface régulation


• Description du tableau de contrôle






• Description de l'affichage (interface utilisateur).

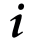





Fonctions

- 
 - Affichage de l'état **chauffage zone 1** (2ème appui : affichage de l'état **chauffage zone 2**).
 - Réglage du mode **OFF** (arrêt) : 1 appui court + 1 appui 3 secondes.


- 
 - Affichage de l'état **ECS**.
 - Réglage du mode **OFF** (arrêt) : 1 appui court + 1 appui 3 secondes.

- Réglage des consignes de la fonction sélectionnée.
 - 
 - Réglage des valeurs modifiables (après un appui sur **OK** pour valider).
 - 
 - Défilement des lignes de paramètre et d'information.





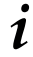

- Accès au menu "**informations**" : l'icône apparaît. 
 - 
 - **Sortie** du menu en cours de consultation.
 - **Annulation** d'une modification en cours.

- **Paramétrage**
 Accès au niveau **utilisateur** - appui court : Affichage du paramétrage **N°**
 Accès au niveau **installateur** - appui long (> 5s) : l'icône apparaît. 
 Liste des paramètres  : voir [page 43](#).

- **OK**
 Validation (Réglage, Consigne).
 - Réglage de l'état **Veille** (appui long > 5s).
 - Reset erreur (1 impulsion).

- 
 - Interrupteur **marche /arrêt**.

Symboles Définitions

Symboles	Définitions
	Usage Chauffage (référence au circuit concerné Z1 ou Z2).
	Usage ECS
	Brûleur en fonctionnement
	Veille
En chauffage	PROG Avec Navilink 105 / 125 / 128 / H58 / H55 : Fonctionnement régulé selon le Navilink.
	PROG ECO Avec Navilink A59 : Fonctionnement confort (selon programmes horaires).
En ECS	PROG Avec Navilink A59 : Fonctionnement confort (selon programmes horaires).
	PROG ECO Avec Navilink A59 : Fonctionnement ECO (selon programmes horaires).
OFF	L'usage concerné est en mode arrêt (zone 1 / 2 - ECS).
	Lecture information
N° XX	Accès aux paramètres Utilisateur
N° XX 	Accès aux paramètres Installateur

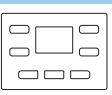
► Fonctionnement chauffage

"SANS accessoire d'ambiance ou AVEC thermostat d'ambiance", page 37
 "Avec Navilink A59", page 38

"Avec Navilink H55", page 40
 "Avec Navilink 105, 125 ou 128", page 41
 "Avec Navilink H58", page 41

▼ SANS accessoire d'ambiance ou AVEC thermostat d'ambiance

■ SANS sonde extérieure



Réglages (uniquement sur la chaudière)

Émetteur		Plancher chauffant *	Radiateurs basse température	Radiateurs classiques
• Réglage circuit				
Consigne de départ maxi	32 (Z1)	50 °C	60 °C	80 °C
	42 (Z2)			
Type d'émetteur	35 (Z1)	1 *	0	0
	45 (Z2)			

* Installation avec plancher chauffant, s'assurer que la sécurité plancher chauffant est raccordée.

• Réglage de la consigne départ chauffage

Ce réglage s'effectue directement à l'aide des touches et Valider avec .



■ AVEC sonde extérieure

Le fonctionnement de la chaudière est asservi à la loi d'eau.

La température de consigne de l'eau du circuit de chauffage est ajustée en fonction de la température extérieure.

S'il y a des vannes thermostatiques sur l'installation, elles doivent être ouvertes en grand.

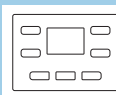
Lors de l'installation, la loi d'eau doit être paramétrée en fonction des émetteurs de chauffage et de l'isolation du logement.

Les courbes de loi d'eau se réfèrent à une consigne d'ambiance égale à 20 °C (fig. 30, page 39). La pente de la loi d'eau détermine l'impact des variations de la température extérieure sur les variations de la température de départ chauffage.

Plus la pente est élevée, plus une faible diminution de température extérieure entraîne une augmentation importante de la température de départ de l'eau du circuit chauffage.

Le décalage de la loi d'eau modifie la température de départ de toutes les courbes, sans modification de la pente (fig. 29).

Les actions correctives en cas d'inconfort sont répertoriées dans le tableau (fig. 31).



Réglages (uniquement sur la chaudière)

Émetteur		Plancher chauffant *	Radiateurs basse température	Radiateurs classiques
• Réglage circuit				
Consigne de départ maxi	32 (Z1)	50 °C	60 °C	80 °C
	42 (Z2)			
Type d'émetteur	35 (Z1)	1 *	0	0
	45 (Z2)			

* Installation avec plancher chauffant, s'assurer que la sécurité plancher chauffant est raccordée.

• Réglage de la pente de la courbe de chauffe

Pente de la courbe de chauffe	30 (Z1)	0.25... 0.5	0.5 à 1.25	1.25 à 3
	40 (Z2)			
Translation de la courbe de chauffe	31 (Z1)	0	0	0
	41 (Z2)			

• Réglage de la consigne départ chauffage

Ce réglage s'effectue directement à l'aide des touches et Valider avec (+/-5 par rapport à la valeur calculée par la loi d'eau).

▼ Avec Navilink A59



En cas d'absence de sonde de température extérieure, il est recommandé d'utiliser la fonction Atlantic Smart Adapt

• Loi d'eau

Lorsque l'influence de l'ambiance est désactivée (réglée sur 0%), la régulation se fait uniquement sur la loi d'eau (*fig. 30*).

• Influence de l'ambiance

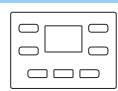
Lorsque l'influence de l'ambiance est activée, la température de consigne de l'eau du circuit de chauffage est ajustée en fonction de la température extérieure et de la température d'ambiance.

L'influence de la température d'ambiance est pondérée par ce paramètre, allant de 1 à 99%.

• Atlantic Smart Adapt (A59)

Lorsque l'influence de l'ambiance est réglée à 100%, la température de consigne de l'eau du circuit de chauffage est calculée via un algorithme auto-adaptatif en fonction de l'écart entre la consigne d'ambiance et la température d'ambiance.

Ce mode de fonctionnement offre un meilleur confort thermique.



Réglages (uniquement sur la chaudière)

Émetteur		Plancher chauffant *	Radiateurs basse température	Radiateurs classiques
• Réglage circuit				
Consigne de départ maxi	32 (Z1)	50 °C	60 °C	80 °C
	42 (Z2)			
Type d'émetteur	35 (Z1)	1 *	0	0
	45 (Z2)			
* Installation avec plancher chauffant, s'assurer que la sécurité plancher chauffant est raccordée.				
• Règlage mode				
Mode chauffage	7 (Z1)	0 (Standby)... 3 (Marche) ...		
	8 (Z2)	4 (PROG)		
• Programme horaire pour le chauffage, Circuit 1				
Zone 1	11 à 17			
Zone 2	18 à 24			
• Réglage de la consigne d'ambiance				
La consigne départ chauffage n'est pas modifiable sur l'écran chauffage de la chaudière.				
Consigne d'ambiance ECO	34 (Z1)	10 °C ... 35 °C		
	44 (Z2)			
Consigne d'ambiance Confort	70 (Z1)	10 °C ... 35 °C Régler directement sur la sonde A59 ou via le menu de paramètre de la chaudière.		
	80 (Z2)			
• Calcul de la consigne départ chauffage				
Influence de la température ambiante**	33 (Z1)	0... 100 %		
	43 (Z2)			
Pente de la courbe de chauffe	30 (Z1)	0.25... 0.5	0.5 à 1.25	1.25 à 3
	40 (Z2)			
Translation de la courbe de chauffe	31 (Z1)	0	0	0
	41 (Z2)			

Si influence de l'ambiance ≠ 100%

** L'installation de la sonde d'ambiance doit être conforme aux explications données dans la notice pour assurer la fiabilité de la température mesurée - voir "*Sonde d'ambiance / thermostat (option)*", page 30.

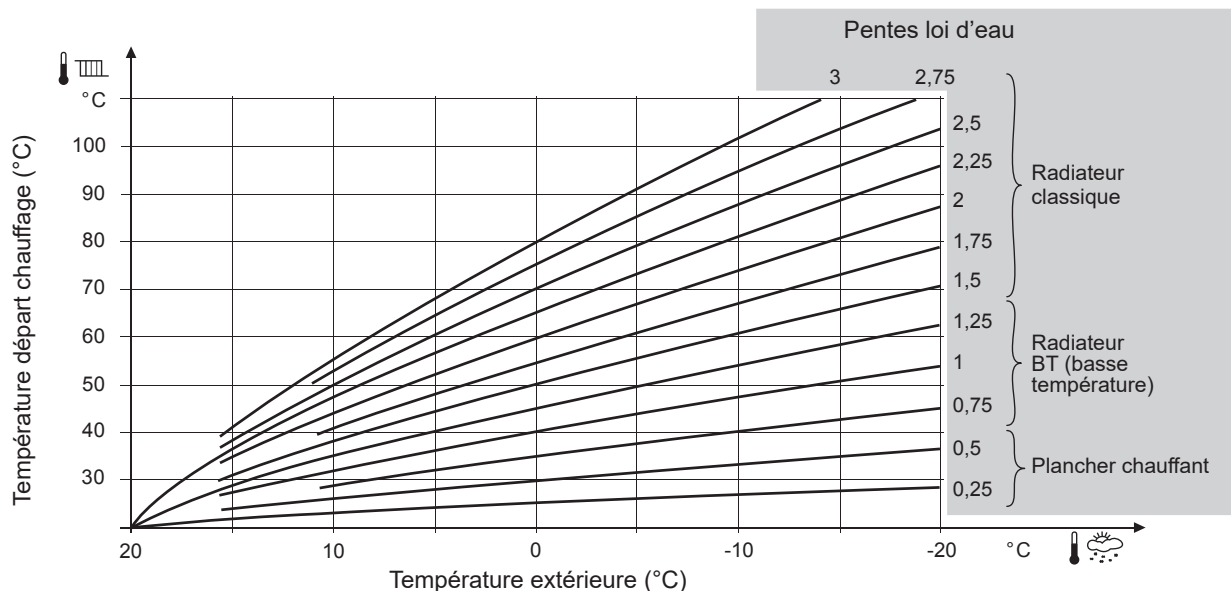


fig. 30 - Pente de la courbe de chauffe (Paramètres 30 / 40)

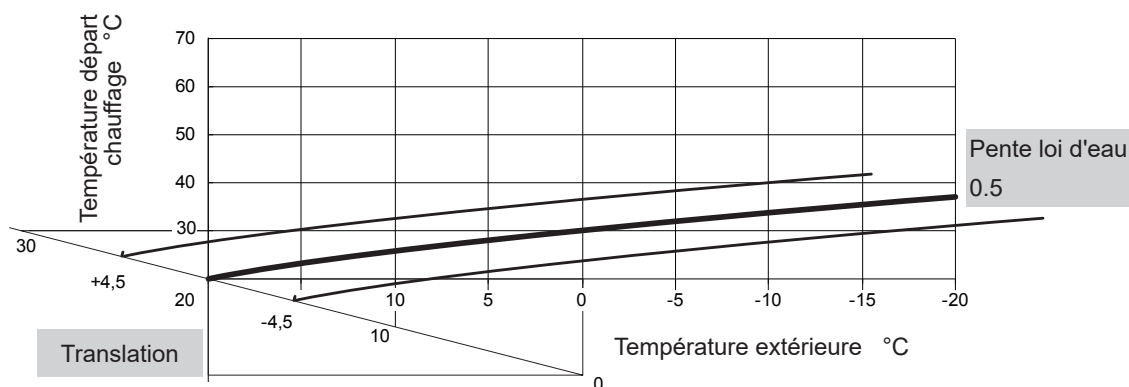


fig. 29 - Translation de la courbe de chauffe (Paramètres 31 / 41)

Sensations...		Actions correctives sur la loi d'eau :	
...par temps doux	...par temps froid	Pente (30 / 40)	Décalage (31 / 41)
👍 Bon	& 👍 Bon	→ Pas de correction	Pas de correction
👎 Froid	& 🤢 Chaud	→ ▾	→ ▴
👎 Froid	& 👍 Bon	→ ▾	→ ▴
👎 Froid	& 🤢 Froid	→ Pas de correction	→ ▴
👍 Bon	& 🤢 Chaud	→ ▾	Pas de correction
👍 Bon	& 🤢 Froid	→ ▴	Pas de correction
🤢 Chaud	& 🤢 Chaud	→ Pas de correction	→ ▾
🤢 Chaud	& 👍 Bon	→ ▴	→ ▾
🤢 Chaud	& 🤢 Froid	→ ▴	→ ▾

fig. 31 - Actions correctives en cas d'inconfort

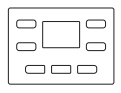
▼ Avec Navilink H55

• Réception de la température par la sonde

La consigne de température de l'eau de circuit est calculée par le Navilink puis communiquée à la chaudière.

• Atlantic Smart Adapt (H55)

Lorsque le paramètre fonction Atlantic Smart Adapt est réglé sur 1, la température de consigne de l'eau du circuit de chauffage est calculée via un algorithme auto-adaptatif en fonction de l'écart entre la consigne d'ambiance et la température d'ambiance.



Réglages (sur la chaudière)

Émetteur		Plancher chauffant *	Radiateurs basse température	Radiateurs classiques
• Réglage circuit				
Consigne de départ maxi	32 (Z1)	50 °C	60 °C	80 °C
	42 (Z2)			
Type d'émetteur	35 (Z1)	1 *	0	0
	45 (Z2)			

* Installation avec plancher chauffant, s'assurer que la sécurité plancher chauffant est raccordée.

• Calcul de la consigne départ chauffage

Fonction Atlantic Smart Adapt	N°	Description
	71 (Z1)	- 0 (désactivé) - 1 (activé) La consigne départ chauffage est calculée par la chaudière grâce au Smart Adapt.
	81 (Z2)	→ Aucun réglage supplémentaire n'est nécessaire pour le calcul de cette consigne.



Réglages (sur Navilink H55)

• Règlages chauffage

- Choix du mode,
- Réglage des consignes d'ambiance
- Réglage de la programmation horaire

• Calcul de la consigne départ chauffage

→ Si le/les paramètre(s) 71/81 = 0 (désactivé)

La consigne départ chauffage est calculée par la sonde d'ambiance.

Paramètres de réglages :

• Paramètres Navilink H55

Description	N°	Plage de réglage
Régulation d'ambiance / Régulation en fonction de la température extérieure	14:rC	Régulation en fonction de la temp. ext. : 1 = SANS compensation 2 = AVEC compensation
Courbe de chauffe ¹⁾	15:OC	1 ... 40
Limite de température d'eau en été ²⁾	2:SL	10°C ... 30°C

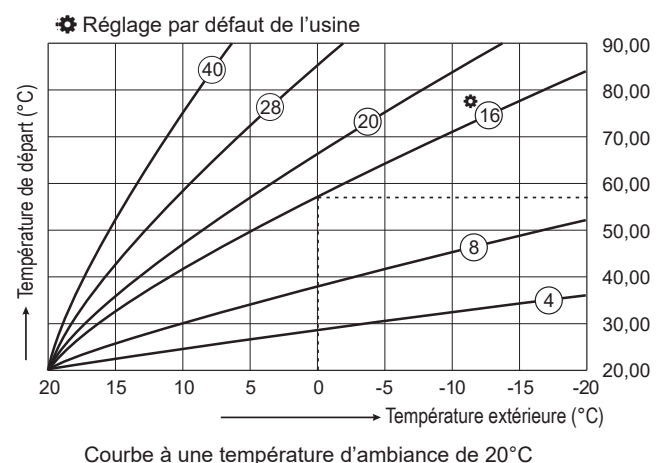


fig. 32 - Courbe de chauffe (Navilink H55)

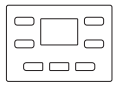
▼ Avec Navilink 105, 125 ou 128

• Réception de la température par la sonde


La consigne de température de l'eau de circuit est calculée par le Navilink puis communiquée à la chaudière.

• Atlantic Smart Adapt (Navilink 105, 125 ou 128)

La température de consigne de l'eau du circuit de chauffage est calculée via un algorithme auto-adaptatif en fonction de l'écart entre la consigne d'ambiance et la température d'ambiance.

 Réglages (sur la chaudière)				
Émetteur	Plancher chauffant *	Radiateurs basse température	Radiateurs classiques	
• Réglage circuit				
Consigne de départ maxi	32 (Z1)	50 °C	60 °C	80 °C
	42 (Z2)			
Type d'émetteur	35 (Z1)	1 *	0	0
	45 (Z2)			

* Installation avec plancher chauffant, s'assurer que la sécurité plancher chauffant est raccordée.

 Réglages (sur Navilink 105, 125 ou 128)	
• Règlages chauffage	
<ul style="list-style-type: none"> - Choix du mode. - Réglage des consignes d'ambiance. - Réglage de la programmation horaire. 	
➔ Se référer à la notice d'utilisation du Navilink.	

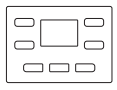
▼ Avec Navilink H58

• Réception de la température par la sonde


La consigne de température de l'eau de circuit est calculée par le Navilink puis communiquée à la chaudière.

• Atlantic Smart Adapt (H58)

Lorsque le paramètre fonction Atlantic Smart Adapt est réglé sur 1, la température de consigne de l'eau du circuit de chauffage est calculée via un algorithme auto-adaptatif en fonction de l'écart entre la consigne d'ambiance et la température d'ambiance.

 Réglages (sur la chaudière)				
Émetteur	Plancher chauffant *	Radiateurs basse température	Radiateurs classiques	
• Réglage circuit				
Consigne de départ maxi	32 (Z1)	50 °C	60 °C	80 °C
	42 (Z2)			
Type d'émetteur	35 (Z1)	1 *	0	0
	45 (Z2)			
• Calcul de la consigne départ chauffage				
Fonction Atlantic Smart Adapt	71 (Z1)	- 0 (désactivé) - 1 (activé) La consigne départ chauffage est calculée par la chaudière grâce au Smart Adapt.		
	81 (Z2)	➔ Aucun réglage supplémentaire n'est nécessaire pour le calcul de cette consigne.		

* Installation avec plancher chauffant, s'assurer que la sécurité plancher chauffant est raccordée.

 Réglages (sur Navilink H58)	
• Règlages chauffage	
<ul style="list-style-type: none"> - Choix du mode, - Réglage des consignes d'ambiance, - Réglage de la programmation horaire 	
➔ Se référer à la notice d'utilisation du Navilink H58	
• Calcul de la consigne départ chauffage	
➔ Si le/les paramètre(s) 71/81 = 0 (désactivé)	
<ul style="list-style-type: none"> - La consigne départ chauffage est calculée par la sonde d'ambiance. - Aucun réglage possible. 	

► Fonctionnement ECS

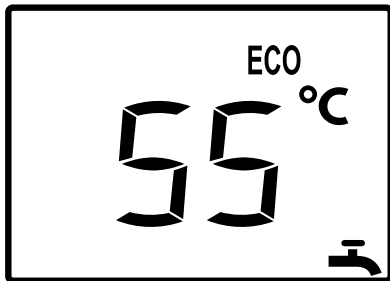
■ Fonction anti-légionelles

Activer le réglage du paramètre n° **53** Fonction anti-légionelles sur **1** (marche) : Si la fonction anti-légionelles est activée, le ballon sanitaire est chauffé une fois par semaine à 60 °C.

■ Réglage et description des modes

Régler le paramètre n° **57** Mode ECS sur **0, 2** ou **3**

Ex. : Mode ECO







	Paramètres	Symboles	Description
En ECS	57 (0)	OFF	La fonction ECS est désactivée.
	57 (2)	ECO	La charge des ballons s'effectue au moins toutes les 10 heures.
	57 (3)		La charge des ballons s'effectue au moins toutes les 5 heures.

Remarque : Dans les deux modes, la production d'eau chaude est maintenue.

■ Consigne ECS

Par défaut, la consigne ECS est 55 °C (Plage de réglage température ECS : 30 à 65 °C).

Pour la modifier utiliser les touches () / () ou () puis  pour valider.

■ Fonction Marche forcée ECS

Il est possible de déclencher manuellement une chauffe du ballon ECS en utilisant la fonction:

- n° **95** Marche forcée ECS sur **1** (marche).

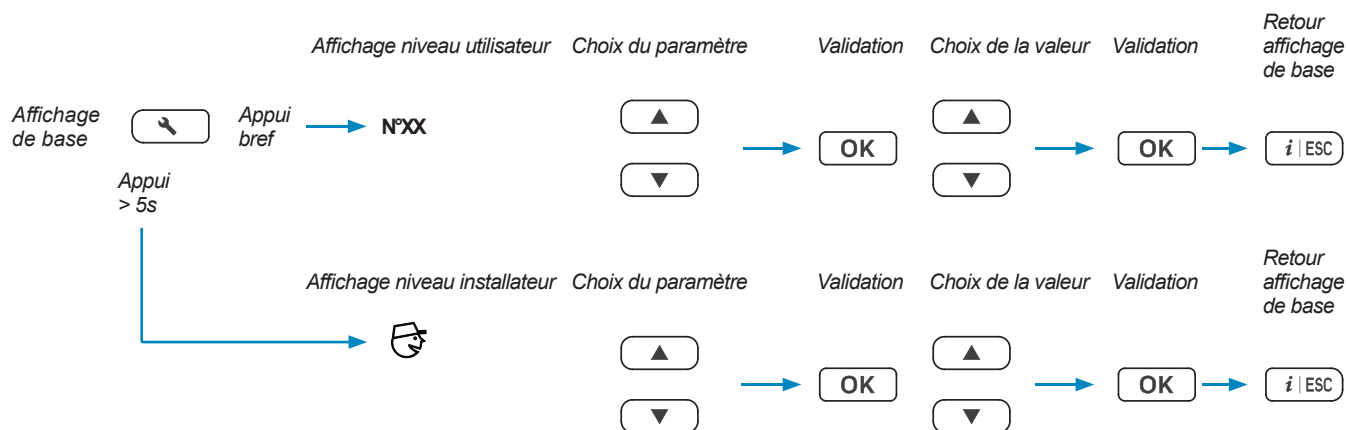
Menu régulation

Deux niveaux de consultation disponibles (précisés dans la 2^{ème} colonne du tableau Liste des paramètres par les icones correspondantes) :

N°XX - Utilisateur.

 - Installateur.

■ Réglage des paramètres



► Paramètres à régler en fonction de l'installation

Se reporter aux descriptions des différentes configurations :

["SANS accessoire d'ambiance ou AVEC thermostat d'ambiance", page 37](#)

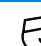

["Avec Navilink A59", page 38](#)







["Avec Navilink H55", page 40](#)

["Avec Navilink 105, 125 ou 128", page 41](#)

["Avec Navilink H58", page 41](#)

► Liste des paramètres











N°	Description du paramètre	Plage de réglage ou affichage	Réglage de base
Réglage heure / Date			
<i>Avec Navilink 105/125/128, tous les réglages d'heure et de date effectués sur le Navilink se répercutent automatiquement sur la chaudière.</i>			
1	Heures / minutes L'heure de la chaudière change automatiquement au passage d'heure été <=> hiver. -> A 02h00 le dernier dimanche de mars, l'heure est avancée de 1h et devient 03h00. -> A 03h00 le dernier dimanche d'octobre, l'heure est reculée de 1h et devient 02h00.	00:00... 23:59	1:00
2	Mois - Jour	1 - 1 12 - 31	MM-JJ
3	Année	2017 ...	AAAA
Configuration d'installation			
4	 Option deux circuits de chauffage Cette commande permet de choisir l'une des 2 configurations d'installation pré-sélectionnées. 1 (1 circuit de chauffe) ; 2 (non utilisé) ; 3 => 2 circuits de chauffe (avec bouteille de découplage).	1 ... 3	1
6	 Type de gaz	0 (Gaz naturel)... 1 (Gaz propane)	0
7	Mode chauffage zone 1	0 (Standby)... 3 (Marche) ... 4 ⁽²⁾ (PROG)	3
8	Mode chauffage zone 2	0 (Standby)... 3 (Marche) ... 4 ⁽²⁾ (PROG)	3

N°	Description du paramètre	Plage de réglage ou affichage	Réglage de base
9	 Version du logiciel	0... 99	-
Mode absence (disponible uniquement avec Navilink A59)			
10	Consigne de température du mode absence	5 °C... 20 °C	13 °C
Réglage de la consigne de température utilisée lors du mode absence.			
Programme horaire pour le chauffage, Circuit 1 (disponible uniquement avec Navilink A59)			
11	Présélection (jour / semaine)	1 ... 10	-
1 (lundi) ; 2 (mardi) ; ... ; 7 (dimanche) ; 8 (undi à vendredi) ; 9 (samedi et dimanche) 10 (lundi à dimanche : les modifications sont appliquées toute la semaine).			
12	1ère phase du jour sélectionné (début confort)	00:00... 23:15	6:00
13	1ère phase du jour sélectionné (fin confort)	00:15... 24:00	22:00
14	2ème phase du jour sélectionné (début confort)	00:00... 23:15	--:--
15	2ème phase du jour sélectionné (fin confort)	00:15... 24:00	--:--
16	3ème phase du jour sélectionné (début confort)	00:00... 23:15	--:--
17	3ème phase du jour sélectionné (fin confort)	00:15... 24:00	--:--
Programme horaire pour le chauffage, Circuit 2 ⁽¹⁾ (disponible uniquement avec Navilink A59) ⁽¹⁾ ⁽²⁾ ,			
18	Présélection (jour / semaine)	1 ... 10	-
1 (lundi) ; 2 (mardi) ; ... ; 7 (dimanche) ; 8 (undi à vendredi) ; 9 (samedi et dimanche) 10 (lundi à dimanche : les modifications sont appliquées toute la semaine).			
19	1ère phase du jour sélectionné (début confort)	00:00... 23:15	6:00
20	1ère phase du jour sélectionné (fin confort)	00:15... 24:00	22:00
21	2ème phase du jour sélectionné (début confort)	00:00... 23:15	--:--
22	2ème phase du jour sélectionné (fin confort)	00:15... 24:00	--:--
23	3ème phase du jour sélectionné (début confort)	00:00... 23:15	--:--
24	3ème phase du jour sélectionné (fin confort)	00:15... 24:00	--:--
Réglage du chauffage ⁽³⁾ , Circuit 1			
30	 Pente de la courbe de chauffe	0,1... 4,0	1,2
31	 Translation de la courbe de chauffe	-4,5... 4,5 °C	0,0 °C
32	 Consigne de départ max. chauffage	20... 80 °C	60 °C
33	 Influence de la température ambiante	0... 100 %	50 %
Si l'installation est équipée de Navilink A59 (zone 1). - 100% : La régulation se fait uniquement sur la température d'ambiance - voir page 38 . - de 1 à 99 % : Ce réglage permet de choisir l'influence de la température ambiante sur la régulation. - 0% : La régulation ne se fait que sur la loi d'eau.			
34	Consigne chauffage ECO zone 1	10 ... 25	18 °C
Consigne chauffage Confort zone 2 → Voir 70 .			
35	 Type d'émetteur zone 1	0 (Radiateur)... 1 (Plancher chauffant)	0

⁽¹⁾ Certains paramètres (ou menus) peuvent ne pas apparaître. Ils dépendent de la configuration appareil (selon option).

⁽²⁾ Ces menus apparaissent sur l'interface utilisateur uniquement avec une sonde d'ambiance Navilink A59.









⁽³⁾ L'affichage de ces paramètres varie selon l'utilisation ou non de sonde d'ambiance.

N°	Description du paramètre	Plage de réglage ou affichage	Réglage de base
36	 Économie mi-saison zone 1 La demande chauffage s'arrête lorsque la température extérieure est supérieure à la consigne + 1°C. ⚠ Fonction non compatible avec Navilink 105, 125, 128, H58, H55.	0 (arrêt)... 1 (marche)	0
37	 Anticipation des phases ECO et CONFORT du programme horaire (zone 1 et zone 2). La demande de chauffage s'arrête lorsque la température extérieure est supérieure à la consigne + 1°C.	0 (désactivée)... 1 (activée)	0
38	Anticipation des phases CONFORT	0... 03:00	01:00
39	Anticipation des phases ECO	0... 03:00	00:30
Réglage du chauffage ^{(1) (3)}, Circuit 2			
40	 Pente de la courbe de chauffe	0,1... 4,0	0,5
41	 Translation de la courbe de chauffe	-4.5... 4,5 °C	0,0 °C
42	 Consigne de départ max. chauffage	20... 80 °C	50 °C
43	 Influence de la température ambiante Si l'installation est équipée de Navilink A59 (zone 2). - 100% : La régulation se fait uniquement sur la température d'ambiance - voir page 38 . - de 1 à 99 % : Ce réglage permet de choisir l'influence de la température ambiante sur la régulation. - 0% : La régulation ne se fait que sur la loi d'eau.	0... 100 %	50 %
44	Consigne chauffage ECO zone 2 Consigne chauffage Confort zone 2 → Voir 80 .	10 ... 25	18°C
45	 Type d'émetteur zone 2	0 (Radiateur)... 1 (Plancher chauffant)	1
46	 Économie mi-saison zone 2 La demande chauffage s'arrête lorsque la température extérieure est supérieure à la consigne + 1°C. ⚠ Fonction non compatible avec Navilink 105, 125, 128, H58, H55.	0 (arrêt)... 1 (marche)	0
48	Anticipation des phases CONFORT	0... 03:00	01:00
49	Anticipation des phases ECO	0... 03:00	00:30
Circulateur			
50	 Niveau de fonctionnement du circulateur	1 (mini)... 3 (maxi)	2
Chaudière ⁽¹⁾			
51	Autorisation de basculement été / hiver	0 (arrêt)... 1 (marche)	0
52	Changement d'état automatique selon la température extérieure (été <> hiver). Lorsque la moyenne des températures extérieures dépasse 18 °C, le régulateur met le(s) mode(s) de chauffage sur OFF (par mesure d'économie).	15... 30 °C	18 °C
53	Fonction anti-légionelles ⁽¹⁾	0 (arrêt)... 1 (marche)	0
54	Correction sonde température extérieure	- 5... 5 °C	0 °C
55	 Sécurité plancher chauffant - Sens du contact	0 (Normalement fermé)... 1 (Normalement ouvert)	0

⁽¹⁾ Certains paramètres (ou menus) peuvent ne pas apparaître. Ils dépendent de la configuration appareil (selon option).

⁽²⁾ Ces menus apparaissent sur l'interface utilisateur uniquement avec une sonde d'ambiance Navilink A59.

⁽³⁾ L'affichage de ces paramètres varie selon l'utilisation ou non de sonde d'ambiance.

N°	Description du paramètre	Plage de réglage ou affichage	Réglage de base
56	 Consigne maxi ECS	50... 65	65 °C
57	Mode ECS	0 (arrêt) ... 2 (Eco) ... 3 (Confort)	3
60	Activation heure d'été	0 (désactivé)... 1 (activé)	1
70	Consigne chauffage Confort zone 1	10 ... 35	20 °C
71	Fonction Atlantic Smart Adapt zone 1 Si l'installation est équipée de Navilink 105, 125, 128, H58, H55 (zone 1) - voir page 37 .	0 (désactivé)... 1 (activé)	0
80	Consigne chauffage Confort zone 2	10 ... 35	20 °C
81	Fonction Atlantic Smart Adapt zone 2 Si l'installation est équipée de Navilink 105, 125, 128, H58, H55 (zone 2) - voir page 37 .	0 (désactivé)... 1 (activé)	0
Fonctions installateur			
90	 Fonction ramonage	- - - (test à l'arrêt), 0 (0%), 1 (1%), ... 100 (100%)	- - -
<p>NB : La puissance à 100% correspond par défaut à la puissance maxi chauffage. Si l'installation est équipée d'un ballon sanitaire, pour obtenir la puissance maxi ECS : régler la position de la vanne directionnelle sur ECS (paramètre 91 sur 1), puis régler le paramètre 90 sur 100% en faisant un puisage ECS à débit maximum.</p>			
91	 Position vanne directionnelle pour les réglages combustion.	0 (chauffage), 1 (ECS)	0
92	 Mode manuel de la vanne directionnelle.	- - - (Non forcée) ; 0 (Position chauffage) ; 50 (Position intermédiaire) ; 100 (Position ECS)	- - -
Forcer la vanne directionnelle est une action permanente. Toujours régler le paramètre sur "- - -" pour rétablir le fonctionnement normal.			
93	 Activation manuelle de la séquence de purge	0 (arrêt)... 1 (marche)	0
95	Marche forcée ECS	0 (-), 1 (Marche forcée)	0
96	 Réinitialiser en configuration usine	0 (-), 1 (Réinitialiser)	0
Les réglages usine mémorisés dans le régulateur remplacent et annulent les programmes personnalisés. ☞ Les réglages personnalisés sont alors perdus			
97	 Vitesse circulateur en mode test	56... 100	100
99	 Fonction réglage de combustion		- - -
Ce paramètre permet de définir différents niveaux de fonctionnement : 1 (Vitesse du ventilateur minimum chauffage) ; 2 (Vitesse du ventilateur minimum ECS) ; 3 (Vitesse du ventilateur maximum chauffage) ; 4 (Vitesse du ventilateur maximum ECS) ; - - - (Test désactivé)			

(1) Certains paramètres (ou menus) peuvent ne pas apparaître. Ils dépendent de la configuration appareil (selon option).

(2) Ces menus apparaissent sur l'interface utilisateur uniquement avec une sonde d'ambiance Navilink A59.

(3) L'affichage de ces paramètres varient selon l'utilisation ou non de sonde d'ambiance.









A series of horizontal dotted lines spanning the width of the page, providing a guide for handwriting practice.

Diagnostic de pannes et informations



► Messages d'erreur

Les défauts ou pannes sont signalés par l'afficheur. L'afficheur indique le code d'erreur "Erxxx".

- Les erreurs (**N° < 100**) provoquent un arrêt du fonctionnement de l'appareil avec réinitialisation Automatique. L'erreur disparaît quand le problème est résolu.
- Les erreurs (**N° > 100**) provoquent une mise en sécurité de l'appareil et nécessitent une réinitialisation Manuelle. Après résolution du problème, appuyer sur réinitialisation et annulation du message d'erreur).

N° / Impact	Description de l'erreur	Actions installateur
Avertissement (la LED d'information clignote lentement).		
59	- Pression hydraulique en dessous de 0,7 bar.	Ajuster la pression de l'installation jusqu'à 1 bar.
Erreur automatiquement résolue (la LED d'information clignote rapidement).		
7	Température des fumées trop haute (> 145°C).	Vérifier la fumisterie. Vérifier le branchement du capteur T° fumée.
13	5 reset d'erreurs en moins de 15 minutes.	Redémarrer l'appareil.
25	 Vérification du logiciel de la carte échouée.	Redémarrer l'appareil. Remplacer la carte électronique.
34	Tension d'alimentation en dessous de 170 V.	Vérifier l'alimentation générale de l'appareil.
37	Capteur température fumées en dehors de la plage correcte, en court circuit, ou en circuit ouvert.	Vérifier le branchement du capteur T° fumée.
38	 Capteur température ECS instantanée en dehors de la plage correcte, en court circuit, ou en circuit ouvert.	Vérifier le branchement et la position du capteur T° ECS.
46	 Capteur second circuit hydraulique en dehors de la plage correcte, en court circuit, ou en circuit ouvert.	Vérifier le branchement et la position du capteur T° du kit deux circuits.
48	- Capteur de température extérieure en dehors de la plage correcte, en court-circuit, ou en circuit ouvert.	Vérifier le branchement de la sonde de température extérieure. Redémarrer l'appareil.
50	Capteur de pression non détecté correctement.	Vérifier le branchement du capteur de pression.
57	 Erreur si pression en dessous de 0,4 bar.	Ajuster la pression de l'installation légèrement au dessus de 1 bar (selon config. de l'installation - voir page 32). Vérifier le branchement du capteur de pression.
58	Erreur si pression au dessus de 2,7 bar.	Reduire la pression de l'installation jusqu'à la pression recommandée. Vérifier le branchement du capteur de pression.
68	- La température de la zone de chauffage 1 n'est plus mesurée depuis plus de 30 min.	Vérifier le branchement et/ou l'association de la sonde d'ambiance.
69	- La température de la zone de chauffage 2 n'est plus mesurée depuis plus de 30 min.	Vérifier et/ou changer les piles de la sonde d'ambiance.
73	 Entrée sécurité plancher chauffant ouverte (et il y a au moins une zone définie en tant que plancher chauffant).	Vérifier la configuration des circuits 1 et 2 (paramètres type d'émetteur 35 /45). Vérifier la configuration de l'état "repos" de la sécurité plancher chauffant (paramètre 55). Vérifier le câblage de la sécurité plancher chauffant. Redémarrer l'appareil.
81	 Vérification des sondes départ et retour en cours (24h) après un comportement anormal.	Attendre 24h afin de laisser la vérification se réaliser. Vérifier la position et le branchement des sondes départ et retour.

 Pour toute autre erreur, vérifier la compatibilité de la carte de régulation avec le produit.

N° / Impact	Description de l'erreur	Actions installateur
Erreur nécessitant un reset manuel (la LED d'information clignote rapidement).		
101	- 3 démarrages successifs en échec.	Vérifier le raccordement du câble d'allumage (brûleur et coffret électrique - voir <i>fig. 36, page 56</i>). Vérifier l'alimentation en gaz. Vérifier la pression gaz.
102	Un faux signal de présence de flamme est reçu (un courant d'ionisation est reçu alors qu'aucune commande de flamme n'est en cours).	Vérifier le raccordement du câble d'allumage (brûleur et coffret électrique - voir <i>fig. 36, page 56</i>). Vérifier l'évacuation des condensats.
104	- Trop de pertes de flamme en modulation dans une période donnée.	Vérifier le raccordement du câble d'allumage (brûleur et coffret électrique - voir <i>fig. 36, page 56</i>). Vérifier la fumisterie. Vérifier l'évacuation des condensats.
105	Le retour d'information du ventilateur ne correspond pas à la vitesse désirée.	Vérifier le raccordement du ventilateur. Vérifier la position du silencieux. Vérifier la fumisterie.
107	Détection de plusieurs surchauffes des fumées.	Vérifier la fumisterie. Vérifier le branchement du capteur T° fumée.
109	Vérification du circuit de commande de la vanne gaz échouée	Redémarrer l'appareil Remplacer la carte électronique.
112	Vérification de la mémoire de la carte échouée	Redémarrer l'appareil Remplacer la carte électronique.
115	Sans activité, le delta entre températures départ et retour est trop grand.	Vérifier le branchement et la position du capteur T° départ.
116	 La température départ ne change pas après un démarrage brûleur.	Vérifier le branchement et la position du capteur T° retour.
117	La température retour ne change pas pendant 24 heures ET ne change pas non plus dans les 4 heures qui suivent un démarrage brûleur.	S'assurer de la bonne circulation dans l'installation (ouverture d'au moins un radiateur, si circulateur supplémentaire : contrôler le sens de circulation, installation monotube...).
118	Une variation de température incohérente est détectée sur le capteur température départ (variation de plus de 60°C en 1 seconde par exemple).	Vérifier le branchement et la position du capteur T° départ.
119	Une variation de température incohérente est détectée sur le capteur température retour (variation de plus de 60°C en 1 seconde par exemple).	Vérifier le branchement et la position du capteur T° retour.
121	Vérification du circuit de gestion des entrées analogiques échouée.	Redémarrer l'appareil Remplacer la carte électronique.
132	Température de sécurité atteinte sur le départ ou sur le retour (103 °C).	Vérifier que les vannes hydrauliques de la chaudière sont ouvertes. Vérifier l'absence de tête thermostatique sur au moins un radiateur. Vérifier la présence d'un bipasse. Vérifier l'état de l'échangeur à plaques (Embouage du circuit primaire).
135	Capteur température départ en dehors de la plage correct, en court circuit, ou en circuit ouvert.	Vérifier le branchement et la position du capteur T° départ.
136	Capteur température retour en dehors de la plage correct, en court circuit, ou en circuit ouvert.	Vérifier le branchement et la position du capteur T° retour.
171	 Détection de plusieurs surchauffes sur le circuit 2.	Vérifier le branchement et la position du capteur T° du kit deux circuits. Vérifier la configuration du circuit 2 (consigne max.).



Pour toute autre erreur, vérifier la compatibilité de la carte de régulation avec le produit.

► Affichage d'informations

La touche  permet d'appeler diverses informations.

Selon le type d'appareil, la configuration et l'état de fonctionnement, certaines lignes d'informations peuvent ne pas être disponibles.

Le numéro d'information s'affiche en alternance avec sa valeur.

■ Liste des informations

i	N°...	Désignation	Valeur...
1		Pression hydraulique.	... bar *
2		Heure et minute.	hh:mm
3		Température extérieure.	... °C *
4		Température de départ chaudière.	... °C *
5		Consigne de départ chaudière.	... °C **
6		Température de retour chaudière.	... °C *
10		État chaudière (voir tableau " <i>Liste des états</i> ").	
11		Modulation du brûleur.	... %
12		Vitesse ventilateur.	... t/mn
13		Courant d'ionisation.	... µA
14		État brûleur	
15		Température fumée.	... °C *
Circuit chauffage 1			
21		Consigne de départ circuit 1.	... °C **
22		État circuit 1 (voir tableau " <i>Liste des états</i> ").	
23		Température ambiante zone 1.	... °C *
Circuit ECS			
30		Température ECS (Instantanée).	... °C *
31		Consigne ECS	... °C **
32		Débit de soutirage ECS	l/min
33		État circuit ECS (voir tableau " <i>Liste des états</i> ").	
34		Position de la vanne directionnelle	
Circuit chauffage 2			
40		Température de départ circuit 2.	... °C *
41		Consigne de départ circuit 2.	... °C **
42		État circuit 2 (voir tableau " <i>Liste des états</i> ").	
43		Température ambiante zone 2.	... °C *
Erreurs			
50		Dernière erreur - Numéro d'erreur	Er XXX
51		Dernière erreur - Heures / minutes	hh:mm
52		Dernière erreur - Mois et Jour	MM-DD
Consommation d'énergie			
60		Chauff. - Énergie consommée ce mois-ci	... kWh
61		Chauff. - Énergie consommée le mois dernier	... kWh
62		Chauff. - Énergie consommée cette année	... MWh
63		Chauff. - Énergie consommée l'année dernière	... MWh
64		ECS - Énergie consommée ce mois-ci	... kWh
65		ECS - Énergie consommée le mois dernier	... kWh
66		ECS - Énergie consommée cette année	... MWh
67		ECS - Énergie consommée l'année dernière	... MWh

■ Liste des états

i	N°...	Valeur...	État chaudière.
		0	Chaudière en attente
		1	Mode test : démarrage du brûleur
		2	Mode test : brûleur en fonctionnement
		3	Chauffage : démarrage du brûleur
		4	Chauffage : brûleur en fonctionnement
		5	Chauffage : brûleur en attente
		6	ECS : démarrage du brûleur
		7	ECS : brûleur en fonctionnement
		8	ECS : brûleur en attente
		9	ECS à l'arrêt
i N°... Valeur... État brûleur.			
		0	À l'arrêt
		1	En attente.
		9	En fonctionnement.
		11	Verrouillé.
i N°... Valeur... État circuit chauffage 1 et 2.			
		0	En attente.
		1	Mode chauffage confort.
		2	Mode chauffage ECO (réduit).
		3	Mode absence
		4	Sonde d'ambiance (Navilink 105, 125, 128, H58, H55)
		5	Dérogation en phase confort
		6	Dérogation en phase ECO (réduit)
		7	Mode séchage de dalle
		8	Protection hors-gel active
i N°... Valeur... État circuit ECS.			
		0	En attente.
		1	Fonctionnement confort.
		2	Fonctionnement ECO (réduit).
		4	Protection hors-gel active.

* " --- " indique que le capteur associé à l'information est manquant ou défectueux.

** " --- " indique l'absence de demande pour l'usage concerné.

L'entretien de la chaudière doit être effectué régulièrement afin de maintenir son rendement élevé. Suivant les conditions de fonctionnement, l'opération d'entretien sera effectuée une ou deux fois par an.



Avant toute intervention, s'assurer que l'alimentation électrique générale est coupée.

Énergie stockée : après sectionnement des alimentations attendre 1 minute avant d'accéder aux parties internes de l'équipement.



Ne jamais effectuer le nettoyage de l'appareil, ni de l'une de ses parties avec des substances facilement inflammables (ex. essence, alcool, etc..).

Ne jamais nettoyer les panneaux, les parties peintes, les parties en plastique avec des diluants pour peinture. Les panneaux doivent être nettoyés uniquement avec de l'eau savonneuse.

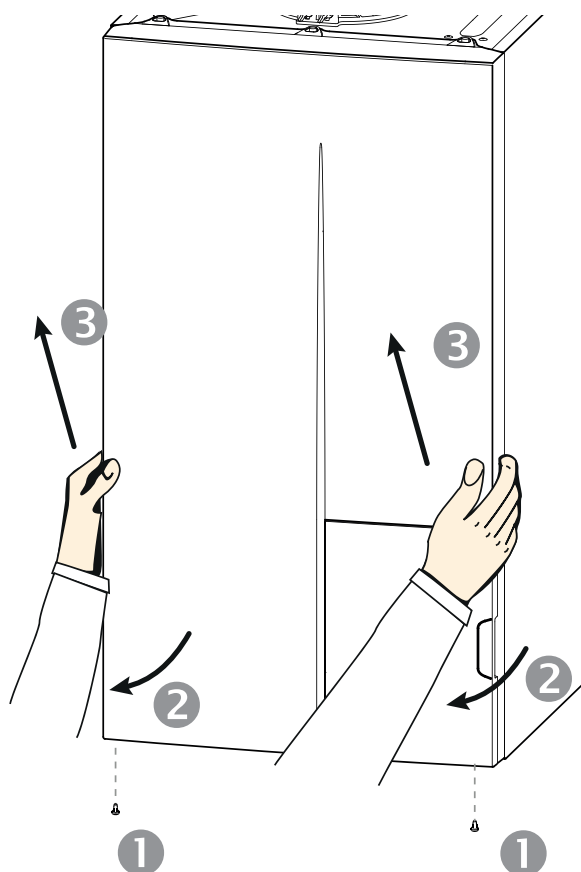


fig. 33 - Dépose de la façade

► Vérification du circuit hydraulique



Attention, si des remplissages fréquents sont nécessaires, une recherche de fuite est nécessaire. Si un remplissage et une remise en pression s'imposent, vérifier quel type de fluide a été utilisé initialement.

S'assurer que l'eau de chauffage ne devient pas agressive (pH neutre : $7 < \text{pH} < 9$).

Chaque année,

- Vérifier le disconnecteur.
- Vérifier le bon fonctionnement de la vanne directionnelle.
- Contrôler le bon fonctionnement de la soupape de sûreté.
- Contrôler la pression du vase d'expansion :
 - **Pression de remplissage conseillée** : voir tableau [page 32](#) (la pression précise de remplissage est déterminée en fonction de la hauteur de l'installation).
 - **Méthode de contrôle de la pression de gonflage à vide** :
 - Fermer les robinets d'arrêt du circuit de chauffage.
 - Vidanger la chaudière (pression nulle au manomètre).
 - Mesurer la pression du vase.
 - Remettre en eau.



Attention : lors du remplissage de la chaudière, ouvrir le purgeur manuel pour purger l'air contenu dans l'échangeur (voir [page 32](#)).

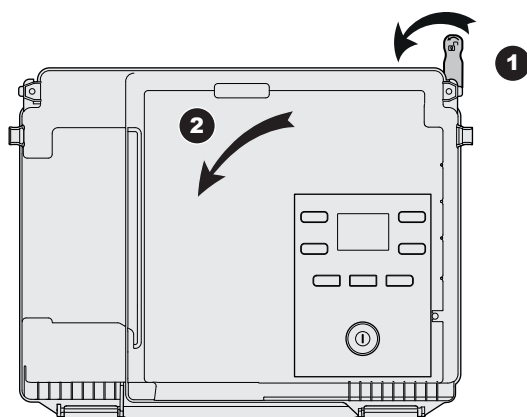


fig. 34 - Basculement du coffret électrique

► Entretien du conduit d'évacuation

Le conduit ventouse (ou la cheminée) doit être vérifié et nettoyé régulièrement par un spécialiste (1 fois par an).

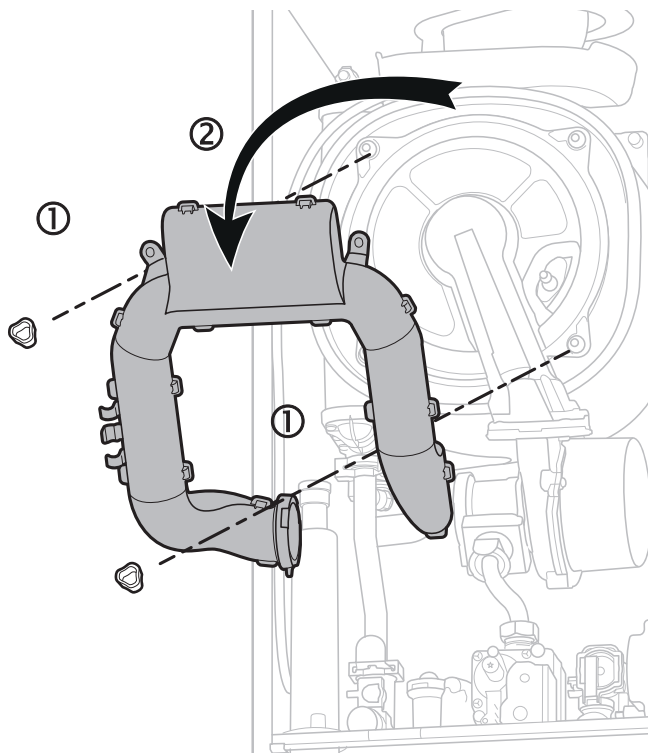
- Vérifier que le conduit ventouse n'est pas obstrué.
- Remonter correctement toutes les pièces. Vérifier que les raccordements des conduits sont correctement assemblés pour assurer l'étanchéité.

► Vérification du circuit électrique

- Contrôle des connexions et resserrage éventuel.
- Contrôle de l'état des câblages et platines.
- Vérifier que les passe-câbles sont bien en place sur le coffret électrique afin de garantir son étanchéité à l'eau).

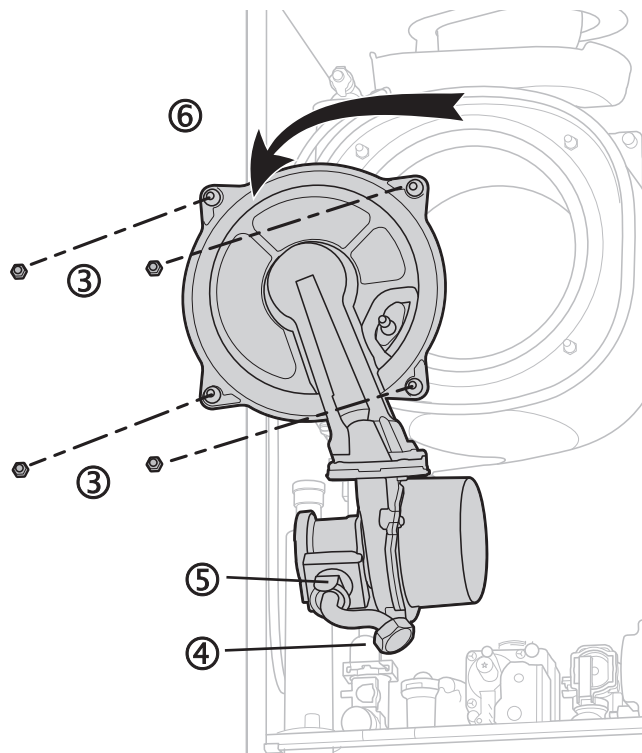
► Entretien de l'échangeur thermique gaz

- Couper l'alimentation électrique de l'appareil.
- Fermer la vanne d'alimentation gaz.
- Déposer la façade (fig. 33, page 51).
- Pivoter le coffret électrique (fig. 34),
- Déposer le silencieux (voir ci-contre ① - ②).



• Démontage de la porte foyer :

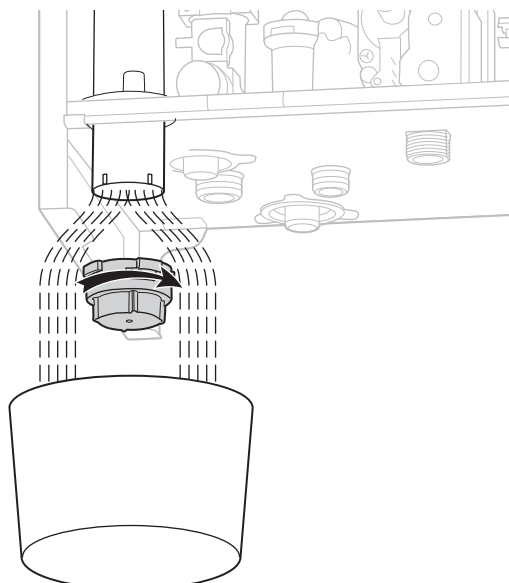
- Débrancher les connecteurs du ventilateur.
- Débrancher le câble électrode et le câble de terre.
- Desserrer les écrous de la porte foyer ③. Puis Dévisser l'écrou de la vanne gaz ④. Ne pas démonter le clip du venturi ⑤.
- Déposer l'ensemble ⑥ Attention au joint et diaphragme gaz.



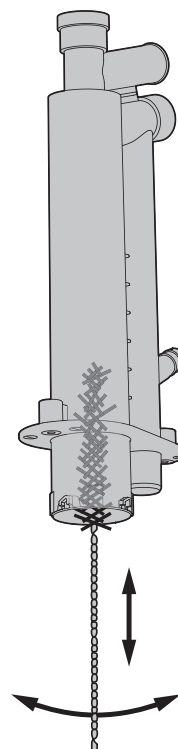
A Entretien du siphon

⚠ Vérifier que l'évacuation des condensats n'est pas bouchée. Ouvrir le siphon.

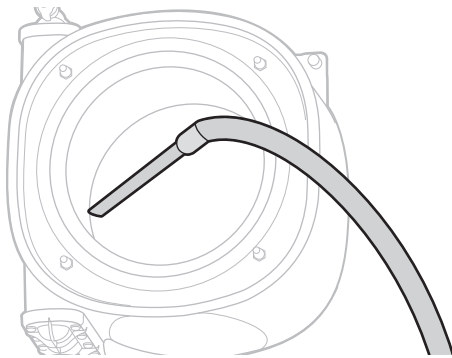
Attention : Les condensats sont acides. Pour la maintenance, utiliser des gants et des lunettes résistant aux acides.



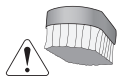
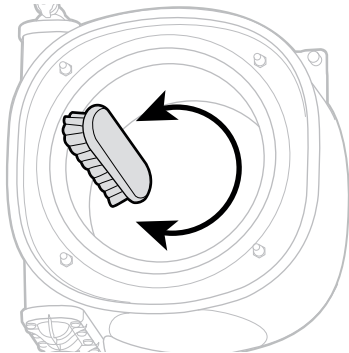
B Nettoyer l'entrée haute du siphon : par exemple utiliser un écouvillon pour atteindre l'entrée du siphon et décoller l'éventuel dépôt.



C Aspirer les résidus de combustion.



D Nettoyer le faisceau tubulaire de l'échangeur à l'aide d'une brosse synthétique. Nettoyer la chambre de combustion.



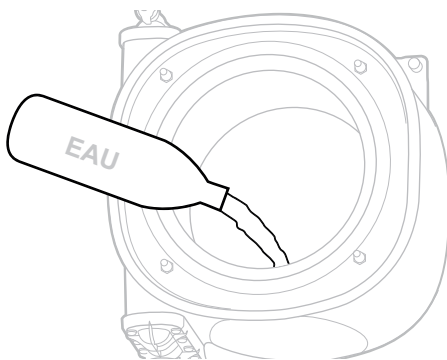
Utiliser une BROSSE NYLON exclusivement. NE PAS UTILISER DE BROSSE MÉTALLIQUE. L'utilisation d'une brosse métallique endommage irrémédiablement l'échangeur thermique.

E Enlever les résidus de nettoyage accumulés dans la chambre de combustion.

F Rincer à l'eau claire.



Ne pas rincer l'isolant déflecteur.



→ **En cas d'encrassement important :**

- Vaporiser du vinaigre blanc ou un produit nettoyant pour inox.
- Laisser agir 3 à 5 minutes.
- Nettoyer avec une brosse nylon mécanique.



Utiliser une BROSSE NYLON exclusivement. NE PAS UTILISER DE BROSSE MÉTALLIQUE. L'utilisation d'une brosse métallique endommage irrémédiablement l'échangeur thermique.

- Rincer à l'eau claire.

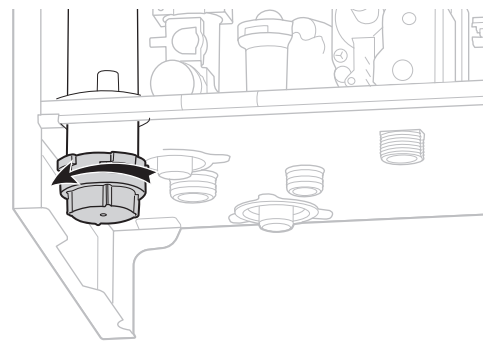


Ne pas rincer l'isolant déflecteur.

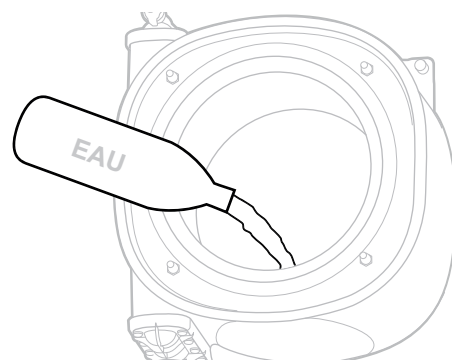
G S'assurer que le siphon est propre. Nettoyer le bouchon. Si besoin, poser un joint de siphon neuf (le remonter en humidifiant le joint avec de l'eau savonneuse - par exemple produit vaisselle très dilué).

H Remplissage du siphon

- Remettre le bouchon.



- Verser de l'eau dans l'échangeur pour remplir le siphon.



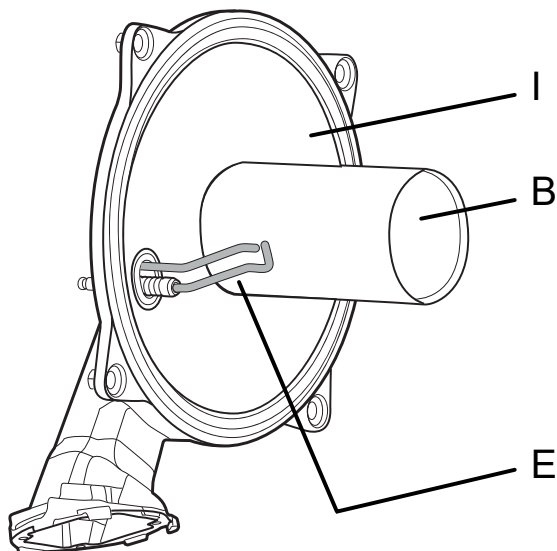
I Vérifier l'état des composants de la porte.

Contrôler l'électrode (E). La changer si nécessaire.

⚠ Vigilance particulière si la chaudière fonctionne au gaz propane.

Brosser et aspirer légèrement les grilles du brûleur (B) si nécessaire.

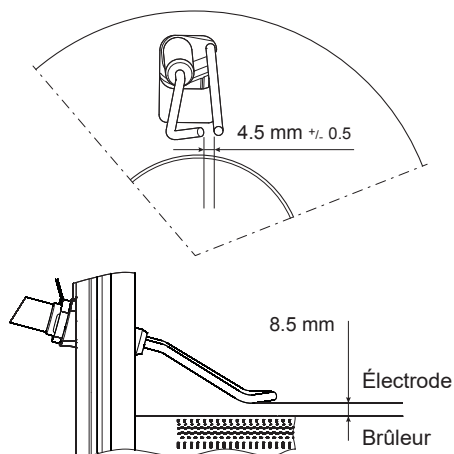
⚠ **Faire attention de ne pas donner de chocs à l'électrode (E), au brûleur (B) et à l'isolant (I).**



J Vérifier l'écartement et le positionnement de l'électrode.

⚠ **Faire attention de ne pas donner de chocs à l'électrode et au brûleur.**

⚠ **Remplacer le joint de l'électrode lors du changement de cette dernière.**



• **Remise en place de la porte foyer :**

- Vérifier le joint silicone de la porte foyer (contrôler l'absence de fissure / craquelure, le joint doit rester souple).

⚠ **Le joint silicone de la porte foyer est à remplacer tous les 2 ans.**

- Remonter correctement toutes les pièces :

- ⚠ G20 / G31 : Contrôler le positionnement du diaphragme gaz et de son joint.

- Effectuer un serrage "croisé" des écrous de la porte foyer (couple de serrage : 5Nm).

- S'assurer de la bonne étanchéité du circuit des gaz brûlés de la chaudière.

- Vérifier que les raccords sont bien serrés.

- Ouvrir la vanne gaz, purger les canalisations et vérifier l'étanchéité en amont du bloc gaz.

► Vérification des paramètres de combustion

Se reporter au § "Contrôle de combustion", page 34.

► Test soupape sanitaire

- Lors de chaque intervention sur la chaudière, actionner la soupape de sécurité pour tester son bon fonctionnement.



Avant toute intervention, s'assurer que l'alimentation électrique générale est coupée.

Énergie stockée : après sectionnement des alimentations **attendre 1 minute** avant d'accéder aux parties internes de l'équipement.



Diminuer la température interne de la chaudière :

1- Désactiver les Modes chauffage / ECS.

2- **Activer la séquence de purge (paramètre n° 93)**. Il faut laisser le cycle* opérer et ne pas toucher à l'interface durant l'opération.

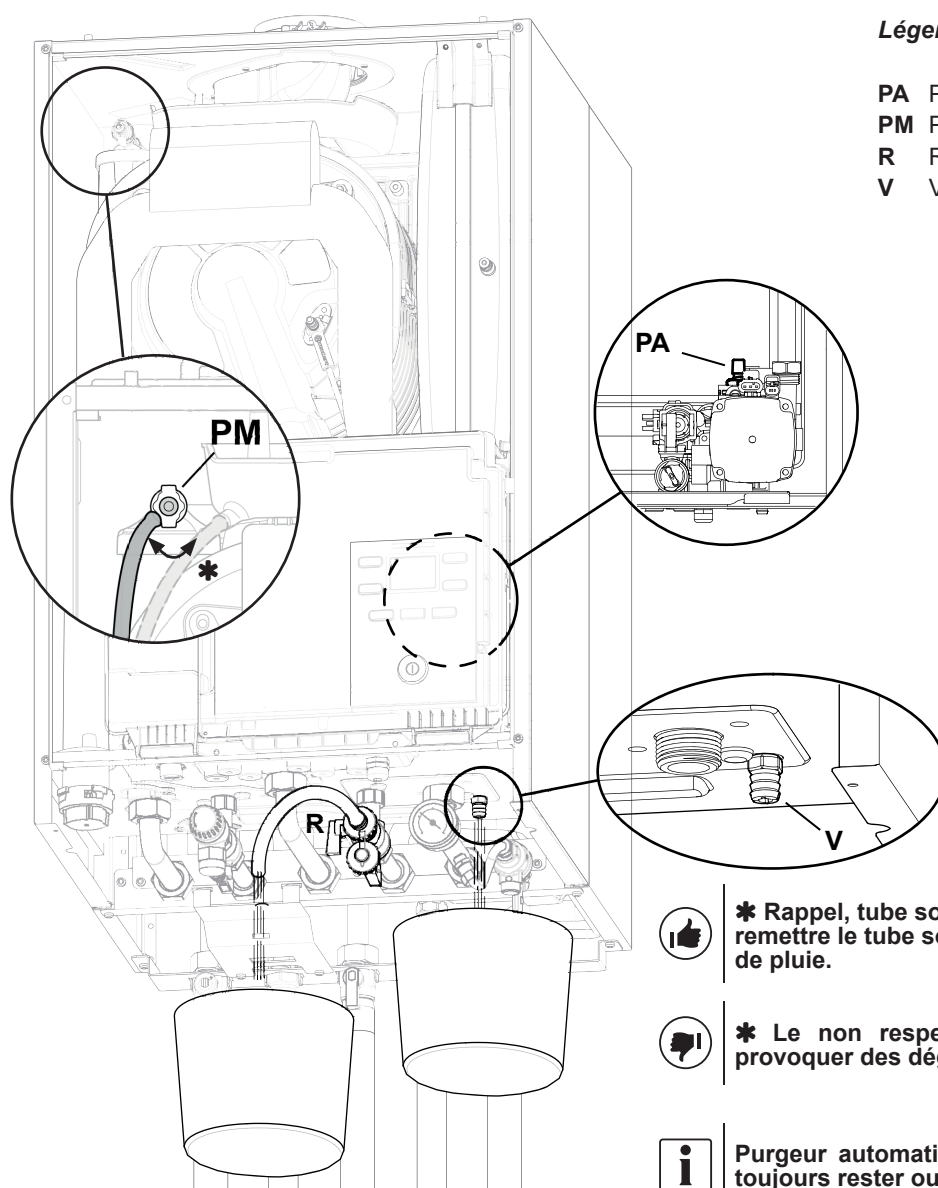
* Le cycle de purge dure environ 4 minutes. Ne jamais interrompre ce cycle.

3- Laisser refroidir la chaudière.

► Vidange de la chaudière

- Fermer les vannes départ et retour de la chaudière.
- Déposer la façade (voir [fig. 33, page 51](#)).
- Ouvrir le purgeur manuel (**PM**).
- Ouvrir la vis de vidange (**V**).

• Remplissage et purge de la chaudière : voir § , [page 32](#)



Légende

- PA Purgeur automatique.
- PM Purgeur manuel.
- R Robinet de vidange sanitaire.
- V Vis de vidange chauffage.



* Rappel, tube souple en place. Ne pas oublier de remettre le tube souple sur le récupérateur d'eau de pluie.



* Le non respect de cette opération pourrait provoquer des dégâts irréremédiables.



Purgeur automatique : en fonctionnement, il doit toujours rester ouvert.



Purgeur manuel totalement ouvert : 8 tours environ. En fonctionnement, il doit toujours rester fermé.

fig. 35 - Purge et vidange de la chaudière / Vidange des ballons ECS

► Intervention sur la ligne gaz

Changer les joints gaz lors de chaque remontage du kit gaz.

- Vérifier l'étanchéité du circuit gaz (selon NF DTU 61.1-P3) avec par exemple un produit moussant.

► Vidange des ballons ECS

- Fixer un tuyau sur la vidange ballon.
- Fermer la vanne entrée EFS.
- Ouvrir un robinet d'eau chaude.
- Ouvrir le robinet de purge (R).

► Maintenance des organes électriques

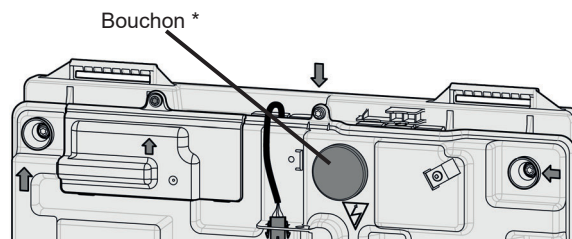
• Contrôle de la tension :

Accès rapide au raccordement du câble d'alimentation

• Accès au coffret électrique *fig. 36* :

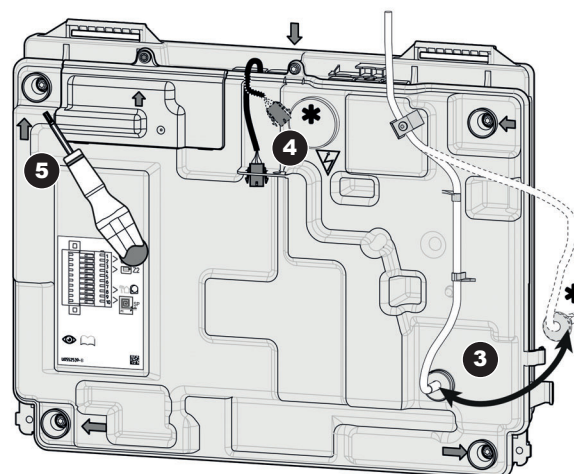
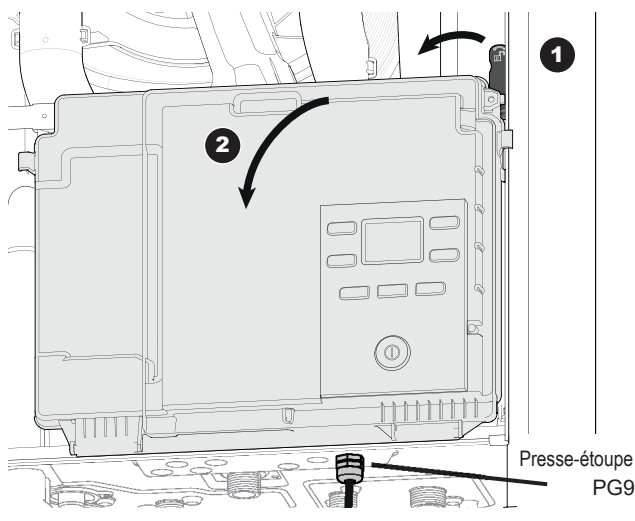
Déposer la façade.

- 1 2 - Abaisser le coffret électrique . Lors de l'ouverture, maintenir le coffret.
- 3 4 - Débrancher les connecteurs du câble d'allumage et du câble PASS.
- 5 - Ouvrir le coffret (6 vis torx).



* Remettre le bouchon en place après contrôle.

fig. 37 - Bouchon d'accès au câble d'alimentation



* Après la fermeture du coffret, ne pas oublier de brancher les câbles d'allumage et PASS :

⚠ présenter le connecteur dans l'axe pour ne pas plier la languette sur la carte électronique.

fig. 36 - Accès coffret électrique

▼ Remplacement du fusible

Le fusible est situé sur la carte électronique.

Caractéristiques du fusible :

T3.15AH250V, 5x20 mm, IEC 60127-1.

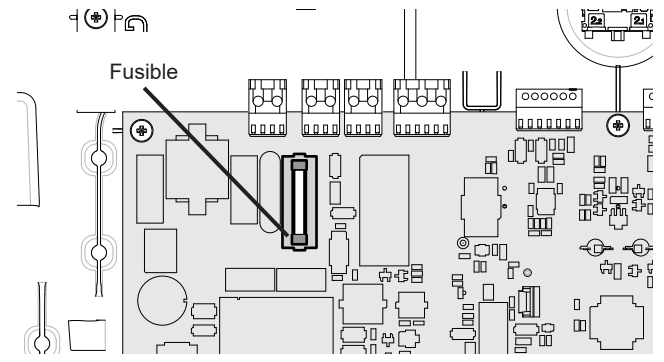


fig. 38 - Remplacement du fusible

▼ Remplacement du câble d'alimentation

Si le câble d'alimentation est endommagé, il doit être remplacé par un professionnel habilité.

Utiliser un câble 3 x 1 mm² (type 60245 IEC 57 ou 60245 IEC 88).

- Remplacer le câble en lieu et place. Dénuder sur environ 6 mm. La longueur du fil de terre doit être plus longue entre sa borne et le serre câble que les 2 autres fils. Veiller à ce que le câble électrique est logé dans les espaces prévus à cet effet.

- Serrer le câble à l'aide du presse-étoupe et du serre câble afin d'éviter tout débranchement accidentel du fil conducteur.

• Presse-étoupe

Pour garantir le bon maintien du câble puissance (Basse Tension) il est impératif de respecter le serrage du presse-étoupe selon les préconisations suivantes :

Taille du presse-étoupe (PE) (mm)	Diamètre du câble (mm)	Couple de serrage PE (contre-écrou) (N.m)	Couple de serrage écrou chapeau (N.m)
PG9	1,5 à 6	3,3	2,6

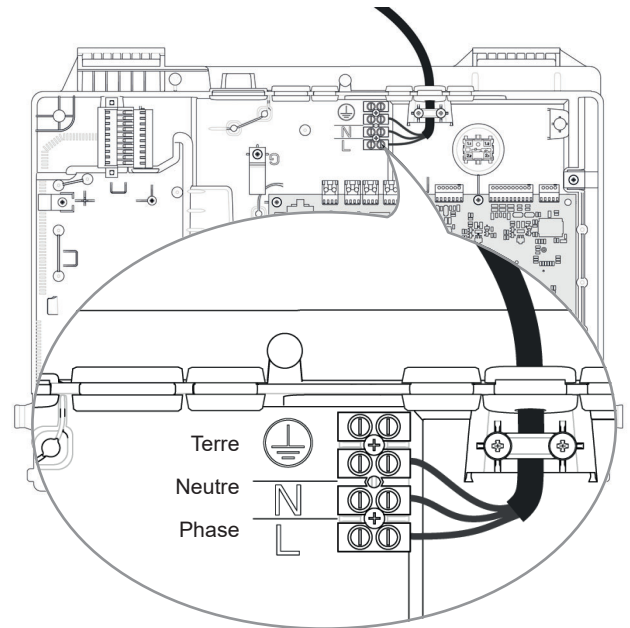


fig. 39 - Remplacement du câble d'alimentation

▼ Valeur ohmique des sondes

Sonde de retour
Sonde de départ

Sonde sanitaire
Sonde extérieure QAC2030

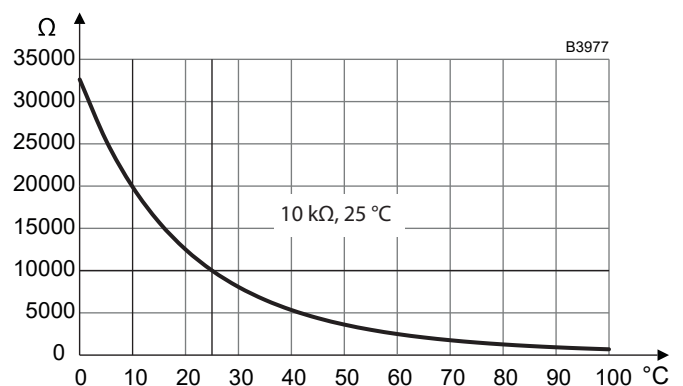


fig. 40 - Valeur ohmique des sondes

⇄ Pièces détachées

Pour toute commande de pièces détachées, indiquer : le type le code et le **N° de série*** de l'appareil, la désignation et le code de la pièce.

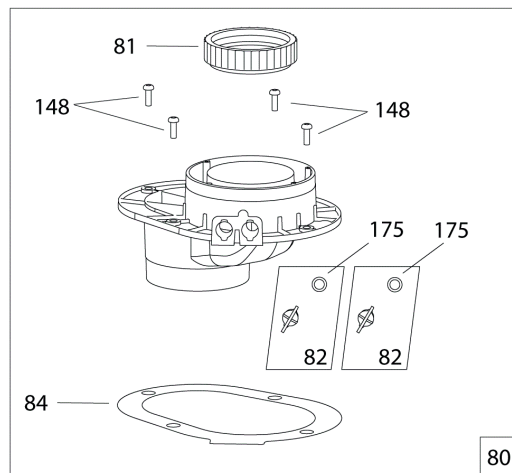
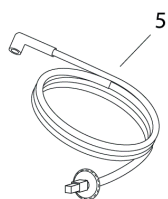
* **N° de série** (voir plaque signalétique de l'appareil *fig. 2*).

Qté = Quantité totale sur l'appareil.

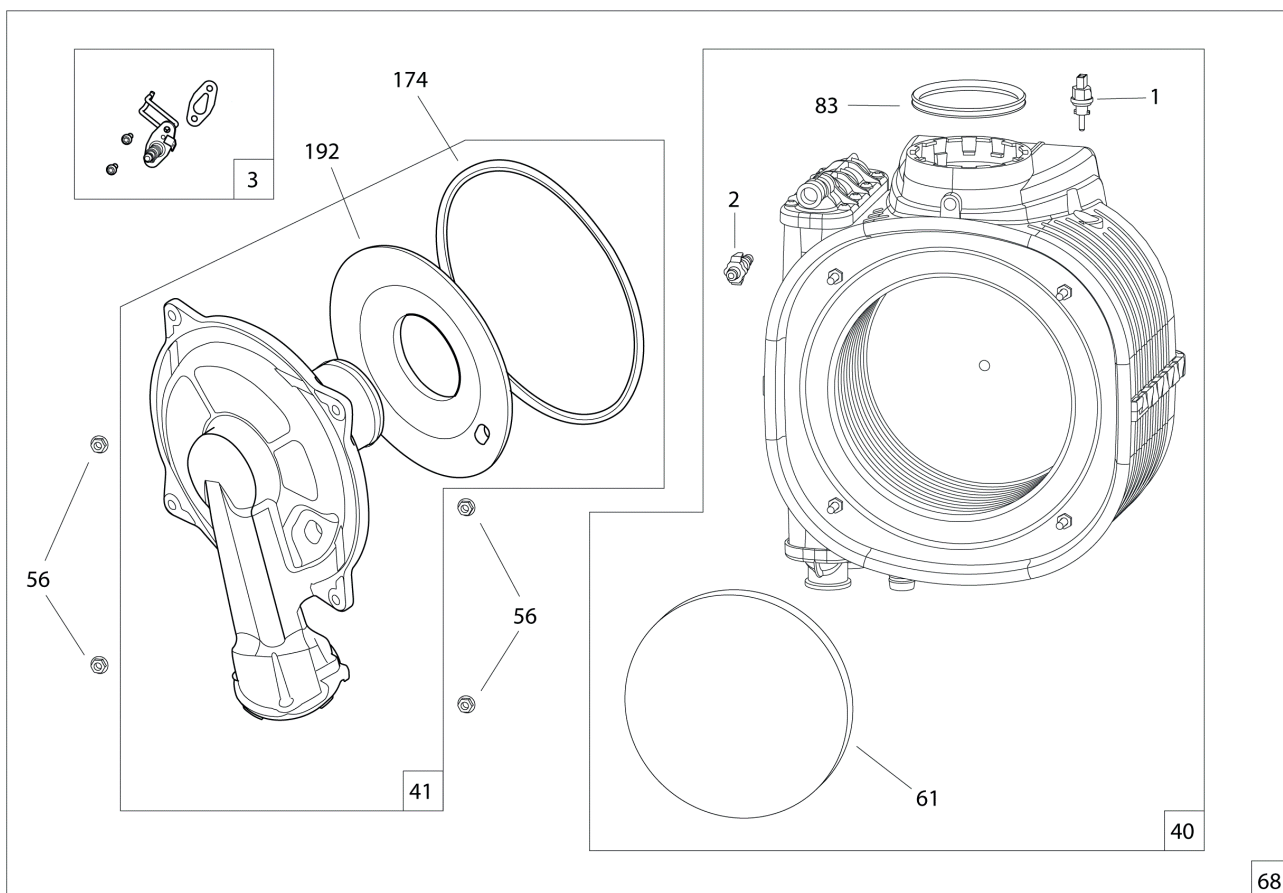
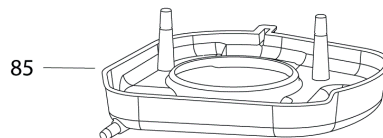
Échangeur / Brûleur

Naema 2 Duo 30 HE (021245)

N°	Code	Désignation	Type	Qté
1	198787	Sonde sécurité fumée		01
2	159063	Purgeur manuel		01
3	923007	Électrode d'allumage/ionisation		01
5	109222	Câble d'allumage		01
40	122051	Échangeur	3+1	01
41	159065	Porte froide brûleur	3+1	01
56	122215	Écrou	M6X1	04
61	140641	Isolant défecteur		01
68	122053	Échangeur + brûleur	3+1	01
80	900327	Adaptateur fumées		01
81	142290	Joint adaptateur		01
82	900561	Bouchon adaptateur + joint		02
83	142476	Joint sortie échangeur	D.80	01
84	141072	Mousse adaptateur		01
85	164544	Récupérateur eau pluie		01
148	190045	Vis tôle		04
174	142525	Joint porte froide		01
175	142524	Joint torique bouchon	7,66 x 1,78	02
192	141036	Isolant porte froide	-	01
194	160025	Tube silicone	-	01



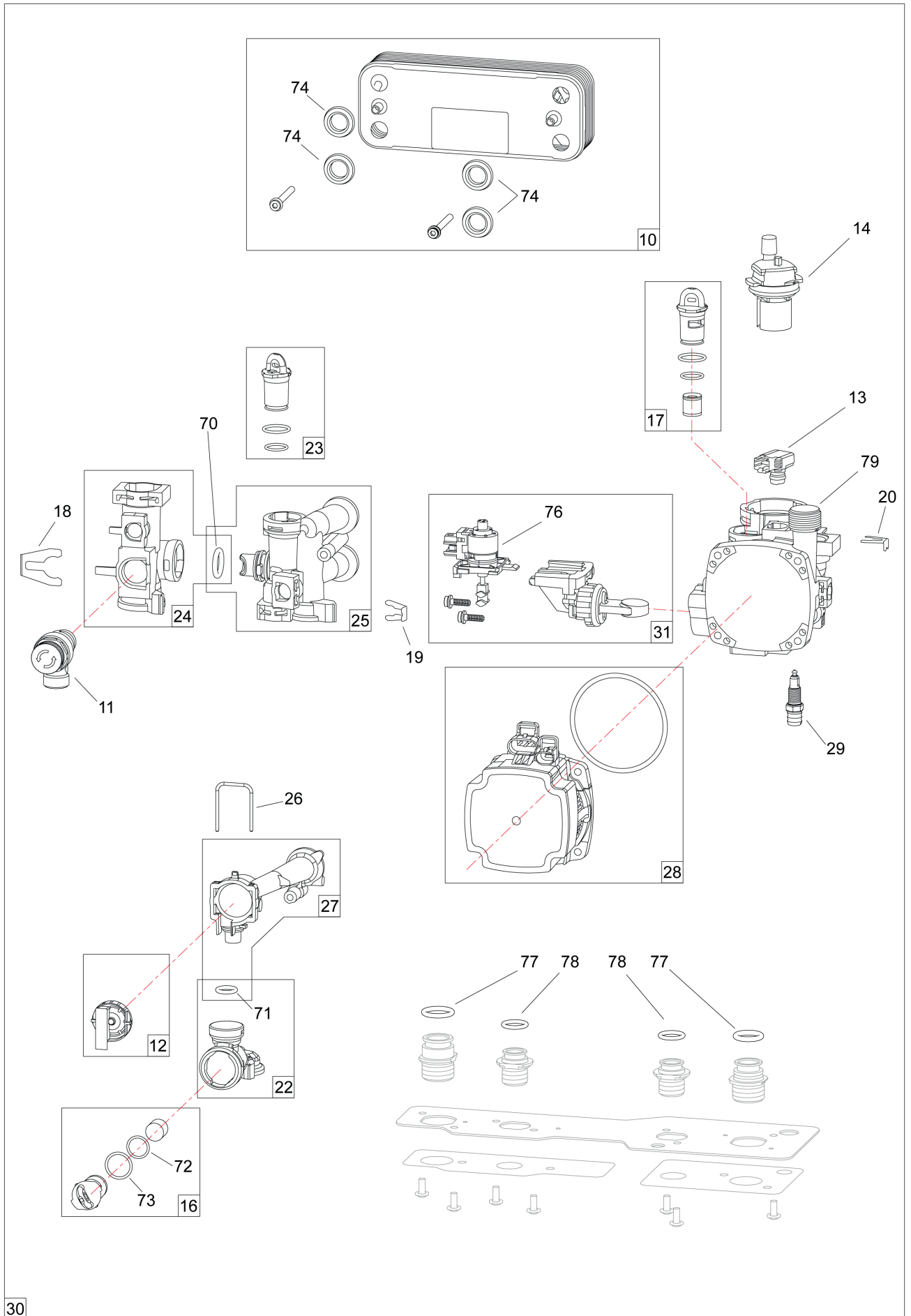
80



Bloc hydraulique

Naema 2 Duo 30 HE (021245)

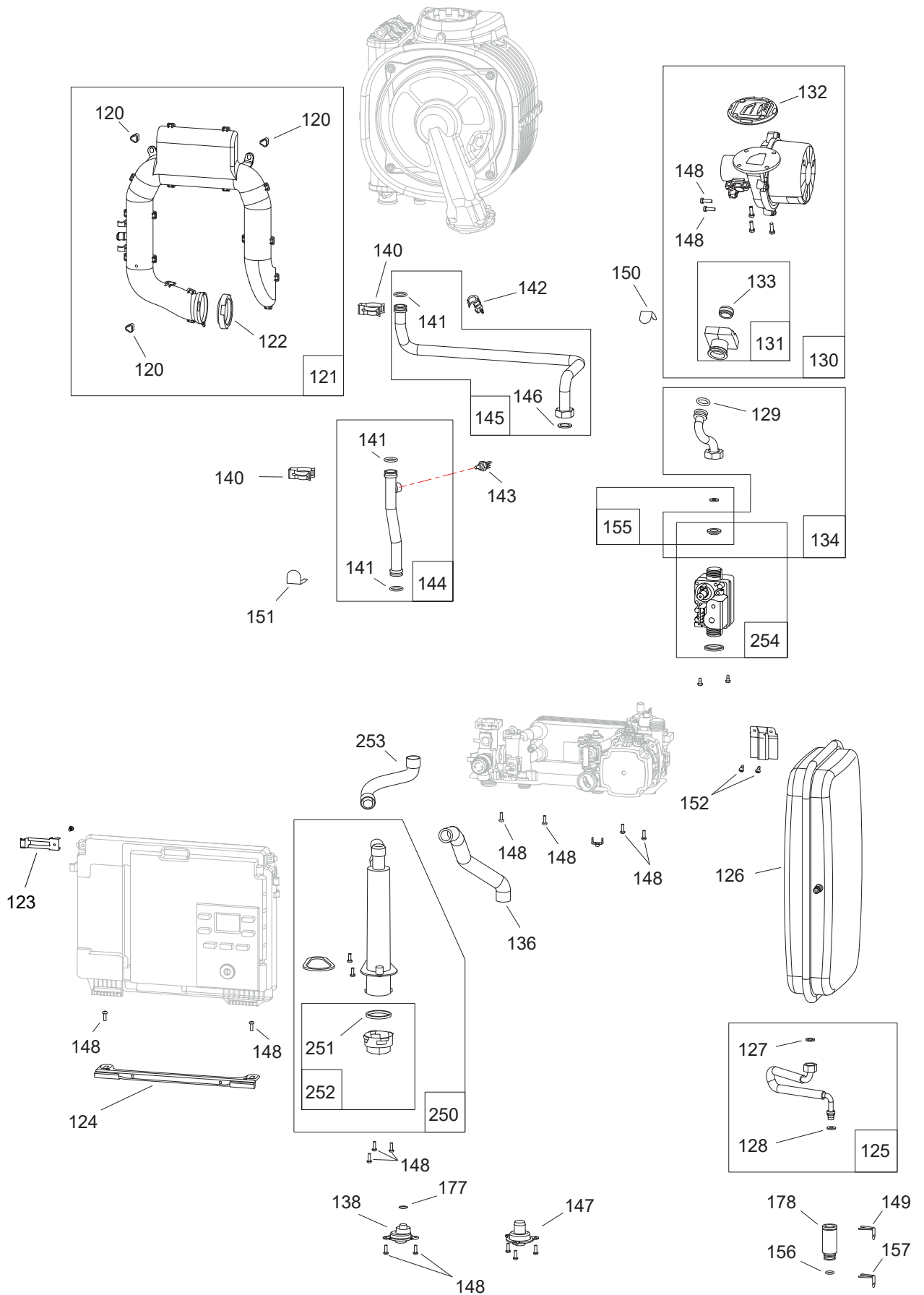
N°	Code	Désignation	Type	Qté
10	161154	Échangeur à plaques	18	01
11	174434	Soupape	3 Bar	01
12	104737	Bouchon		01
13	159813	Capteur de pression		01
14	159441	Purgeur		01
16	110129	Clapet antiretour	Jaune	01
17	110122	Clapet bipasse	400 gris	01
18	110123	Agrafe	D18	01
19	110124	Agrafe	D9	01
20	110126	Agrafe	D9 lg	01
22	135030	Groupe arrivée EFS		01
23	104719	Bouchon		01
24	135031	Groupe départ		01
25	135032	Groupe départ ECS		01
26	100196	Agrafe		01
27	119445	Logement débitmètre		01
28	109984	Circulateur		01
29	190046	Vis de vidange		01
30	943148	Hydrobloc	Duo 30	01
31	150313	Vanne 3 voies + clapet		01
70	142789	Joint torique	17x4	01
71	142792	Joint torique	12x3	01
72	142793	Joint torique	15,6x1,78	01
73	142794	Joint torique	19x2	01
74	142459	Joint échangeur à plaques		04
76	150331	Moteur vanne 3 voies		01
77	142790	Joint torique	19,8x3,6	02
78	142791	Joint torique	16x3	02
79	109976	Bloc retour		01



Chaudière

Naema 2 Duo 30 HE (021245)

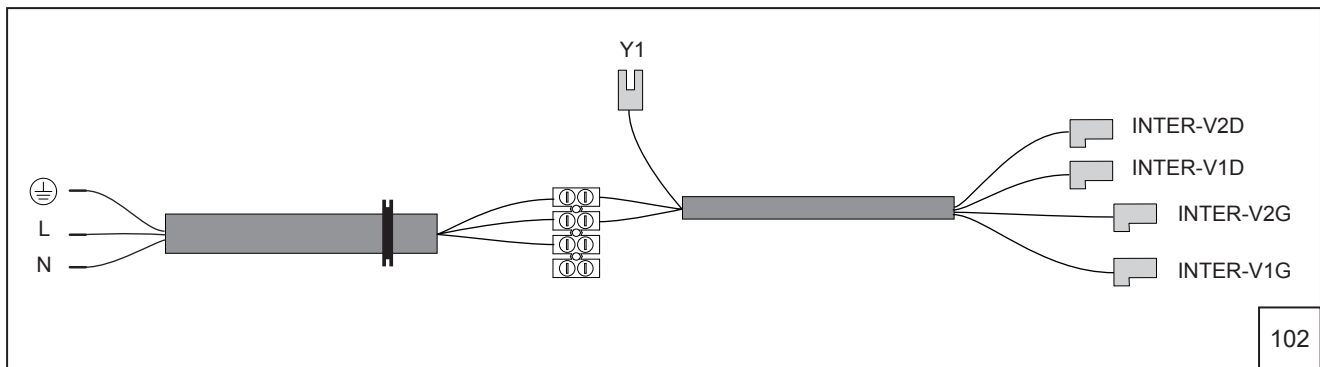
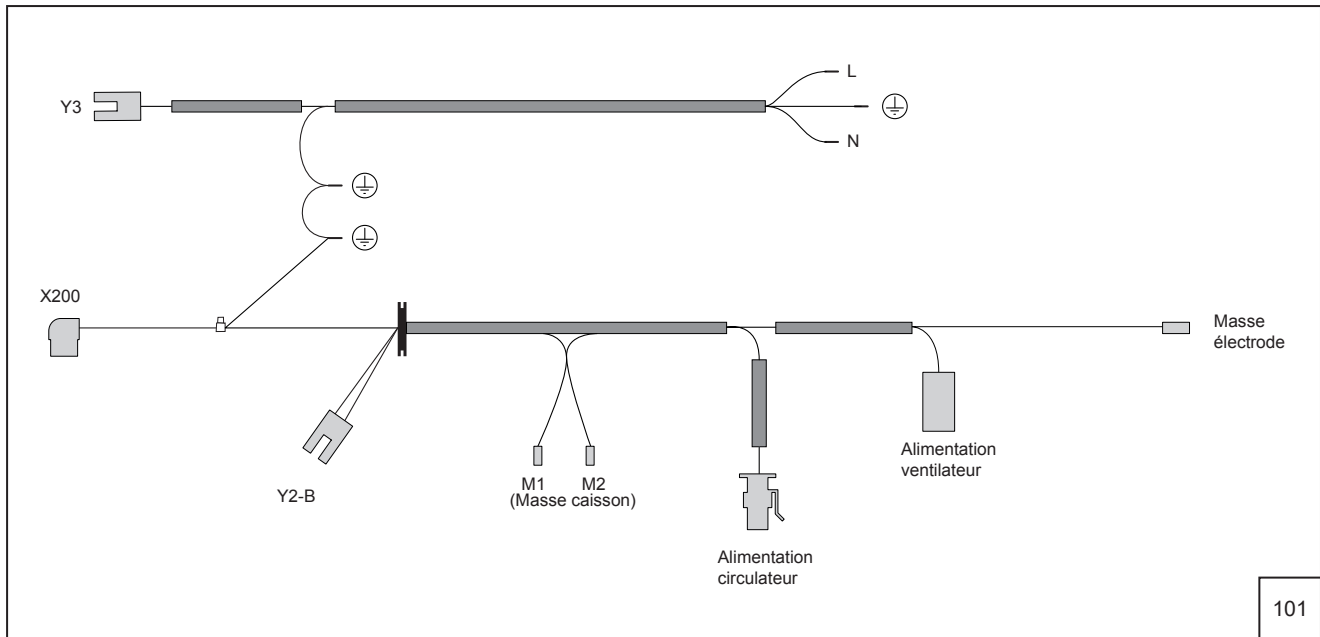
N°	Code	Désignation	Type	Qté
120	122208	Écrou pour silencieux		03
121	974404	Silencieux + joint & écrous		01
122	142289	Joint silencieux		01
123	174694	Support		01
124	174695	Pivot coffret		01
125	982009	Flexible + joints		01
126	188271	Vase expansion	10l	01
127	142721	Joint	12x17	01
128	142717	Joint torique	9,5x2,7	01
129	142795	Joint torique	17,04x3,53	01
130	988532	Ventilateur joints et adaptateur	30kw	01
131	900328	Adaptateur venturi + joint		01
132	142291	Joint clapet		01
133	142292	Joint venturi		01
134	982014	Tube gaz + joints	3+1	01
136	182399	Tube		01
138	100178	Adaptateur soupape		01
140	110354	Clip		02
141	142716	Joint torique	ø int. 18x2,8	03
142	198757	Sonde chaudière	QAR 36.430/109 D.18-20	01
143	198758	Sonde chaudière	QAK 36.095/109	01
144	982610	Tube départ + joints		01
145	982611	Tube retour + joints		01
146	142442	Joint	3/4 - 20/27	05
147	100179	Adaptateur siphon		01
148	190045	Vis tôle	TX20	13
149	100185	Agrafe	D10 LG	01
150	100186	Agrafe	D14	01
151	100187	Agrafe	D18	02
152	190037	Vis	40x9,5 TORX	02
155	974322	Diaphragme G20 + joint	29 kw	01
156	142327	Joint torique	15.88x2.62	01
157	110123	Agrafe	D18	01
177	142373	Joint torique	10,82x1,78	01
178	110950	Adaptateur flexible vase		01
241	142387	Joint	NF GAZ DN15 3/4" 20x27	02
250	976009	Siphon		01
251	142203	Joint torique	38x2	01
252	943051	Bouchon + Joint torique		01
253	182518	Tube évacuation (échangeur-siphon)		01
254	988114	Vanne gaz + joint		01

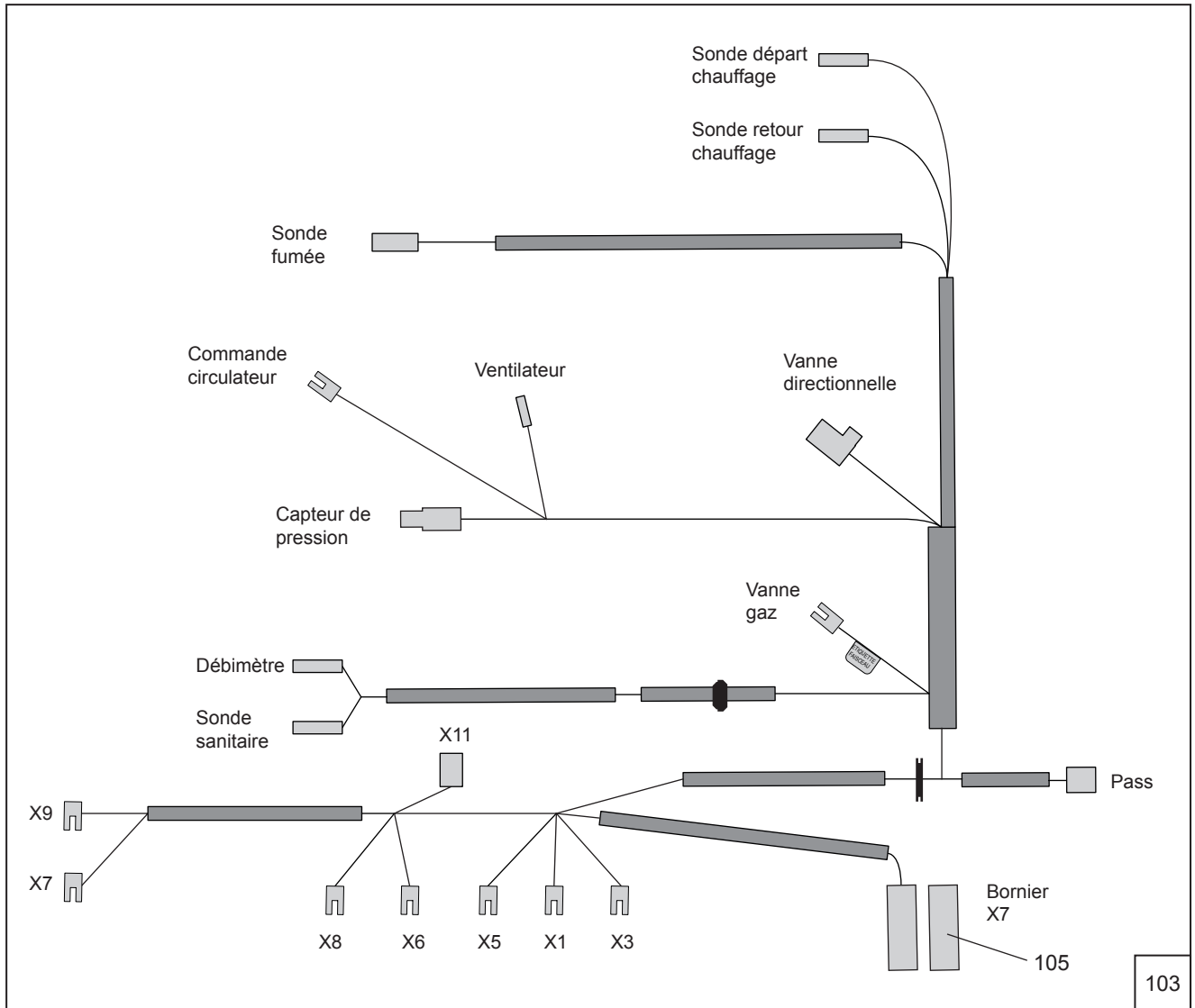


Faisceaux

Naema 2 Duo 30 HE (021245)

N°	Code	Désignation	Type	Qté
101	109357	Faisceau 230V	Duo 30	01
102	109353	Faisceau 230V - Alimentation		01
103	109666	Faisceau 24V	Duo 30	01
104	133207	Faisceau 24V - Ballon	Duo 30	01
105	110709	Connecteur (branchement installateur)		01

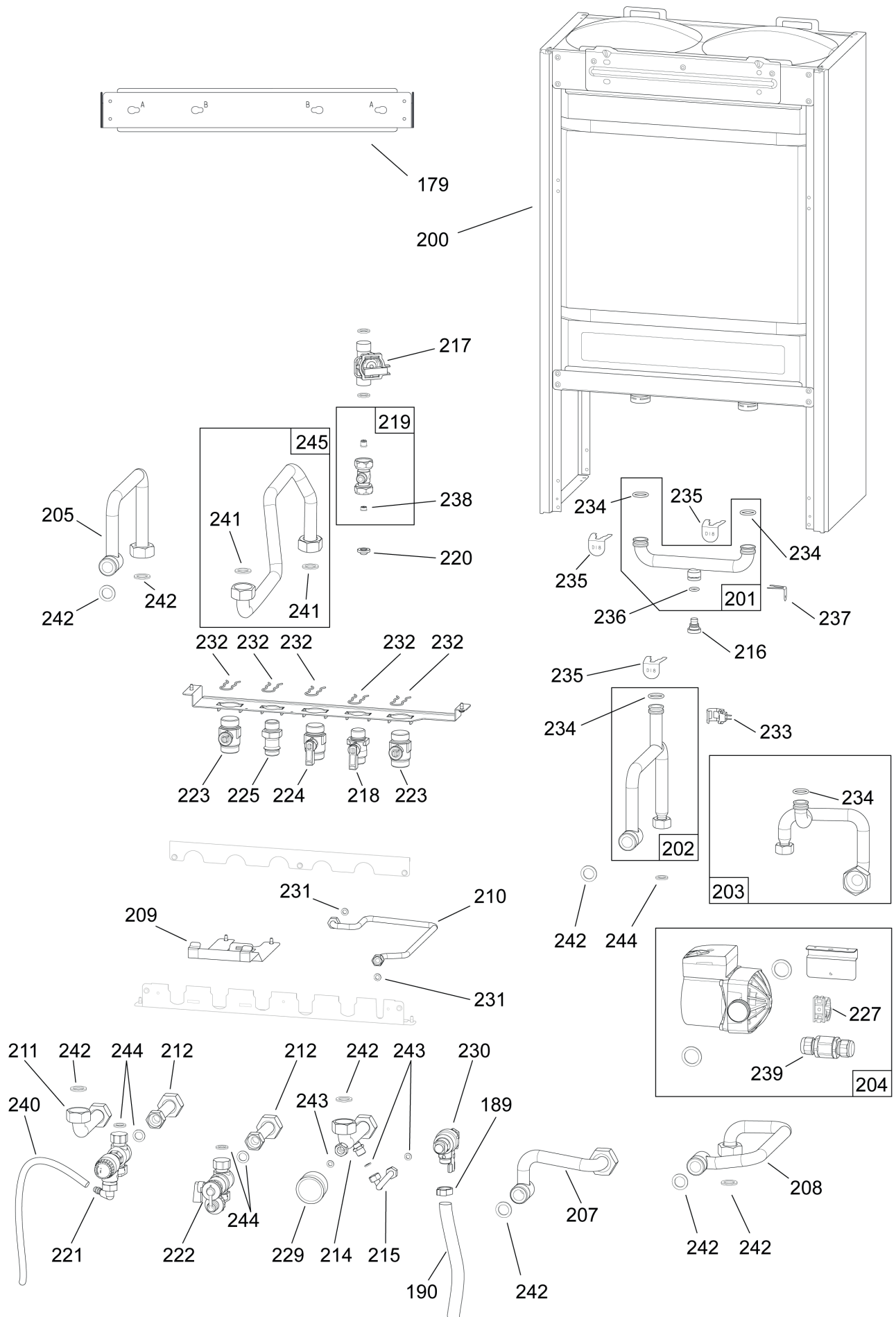




Duo 30 HE

Dosseret Hydro Efficiency (021232)

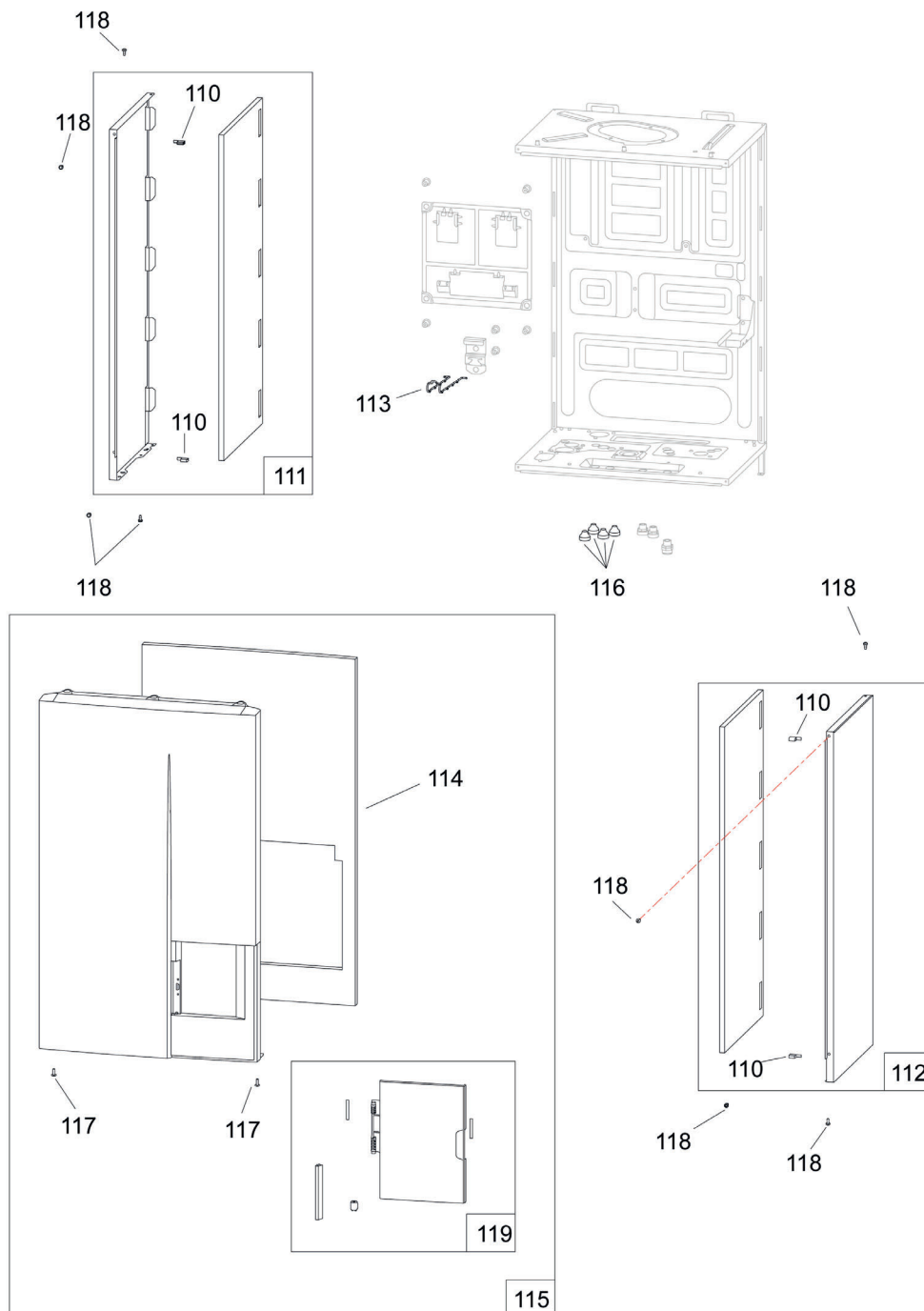
N°	Code	Désignation	Type	Qté
179	256122	Support mural		01
189	134608	Bague de serrage		01
190	182730	Tube évacuation		01
200	904551	Structure + ballons		01
201	982430	Tuyauterie raccord ballons		01
202	982431	Tuyauterie départ ECS		01
203	982432	Tuyauterie entrée sanitaire circulateur		01
204	909910	Circulateur + connecteur & joints		01
205	182754	Tuyauterie départ chauffage		01
207	182756	Tuyauterie liaison circulateur chaudière		01
208	182757	Tuyauterie retour chauffage		01
209	174690	Support vase d'expansion		01
210	182758	Tube disconnecteur - départ chauffage		01
211	182759	Tuyauterie liaison chaudière-départ chauffage		01
212	182760	Tuyauterie liaison chaudière-ECS		02
214	182762	Tuyauterie liaison chaudière-retour chauffage		01
215	182763	Tube entrée sanitaire - Disconnecteur		01
216	104714	Bouchon	D10	01
217	119150	Débitmètre sanitaire		01
218	166720	Robinet droit EFS	3/4"	01
219	177539	Té complet	1/2"	01
220	132125	Filtre sanitaire		01
221	174438	Soupape sanitaire avec robinet et raccord coudé	7 bar	01
222	166721	Robinet de purge		01
223	166722	Robinet droit chauffage	3/4	02
224	166758	Robinet droit gaz	NF OCSF 3/4	01
225	164249	Raccord droit	1/2	01
227	110633	Collier fixation pour connecteur		01
229	149948	Manomètre		01
230	119528	Disconnecteur		01
231	142912	Joint disconnecteur		02
232	134607	Goupille		05
233	198757	Sonde chaudière	QAR 36.430/109 D.18-20	01
234	142716	Joint torique	18x2,8	04
235	100187	Agrafe	D18	03
236	142717	Joint torique	9,5x2,7 70 sh	01
237	100185	Agrafe	D10 long	01
238	146324	Limiteur de débit sanitaire		01
239	110909	Connecteur		01
240	183105	Tube	Ø 6X9	0,8 m
241	142387	Joint	NF GAZ DN15 3/4" 20x27	02
242	142442	Joint	3/4"	08
243	142912	Joint	1/4"	02
244	142723	Joint	1/2"	05
245	943181	Tuyauterie gaz	NF GAZ	01



Habillage

Naema 2 Duo 30 HE (021245)

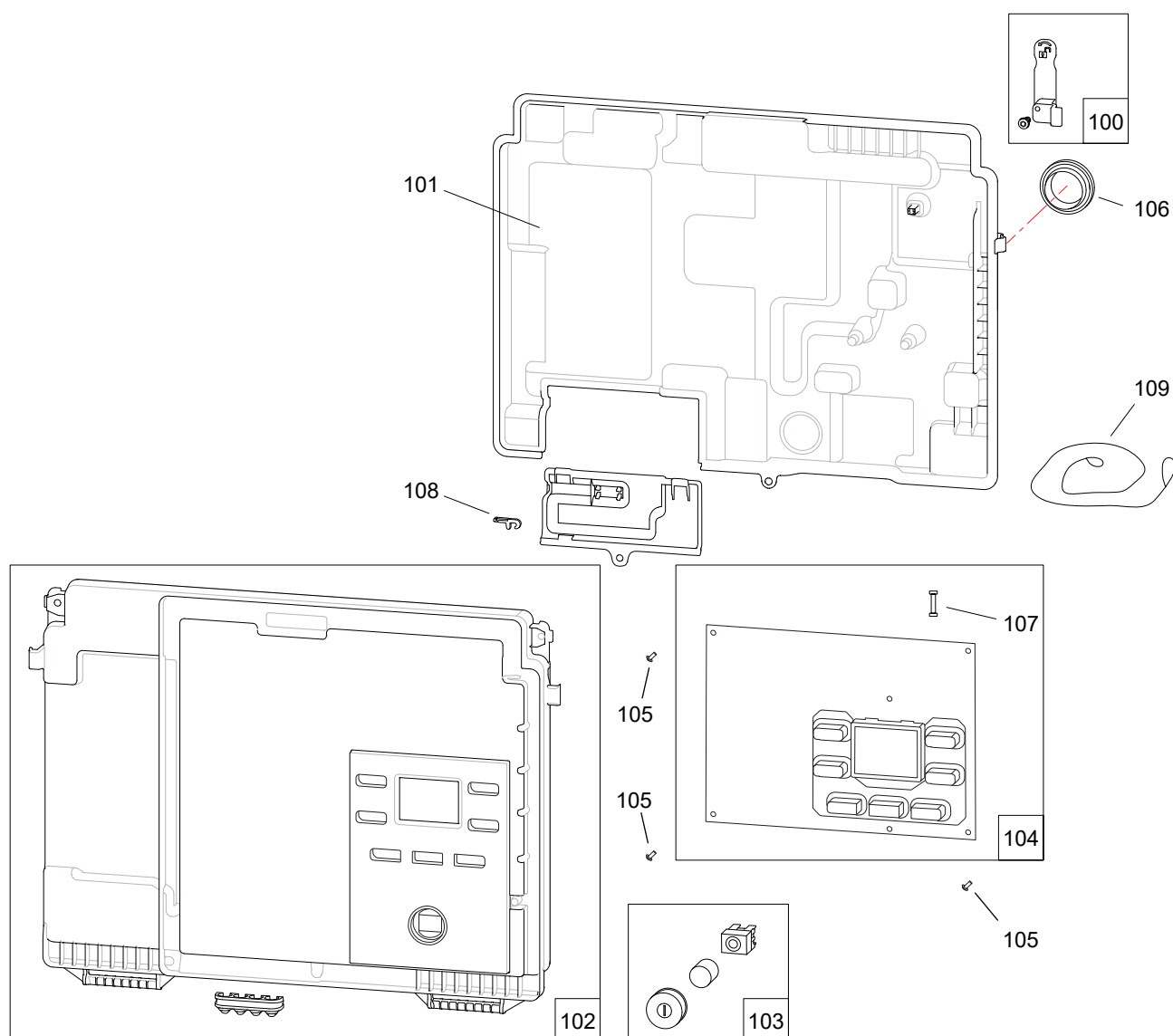
N°	Code	Désignation	Type	Qté
110	122223	Coin caoutchouc		04
111	913832	Coté gauche + mousse et coins		01
112	913833	Coté droit + mousse et coins		01
113	166067	Ressort échangeur	3+1	01
114	141195	Mousse façade	450	01
115	937398	Façade Naema	Duo 30 HE	01
116	157320	Passe fils	M16	04
117	189937	Vis	M4x12	02
118	190037	Vis	Torx	08
119	923245	Volet + enjoliveur et amortisseur		01



Coffret électrique

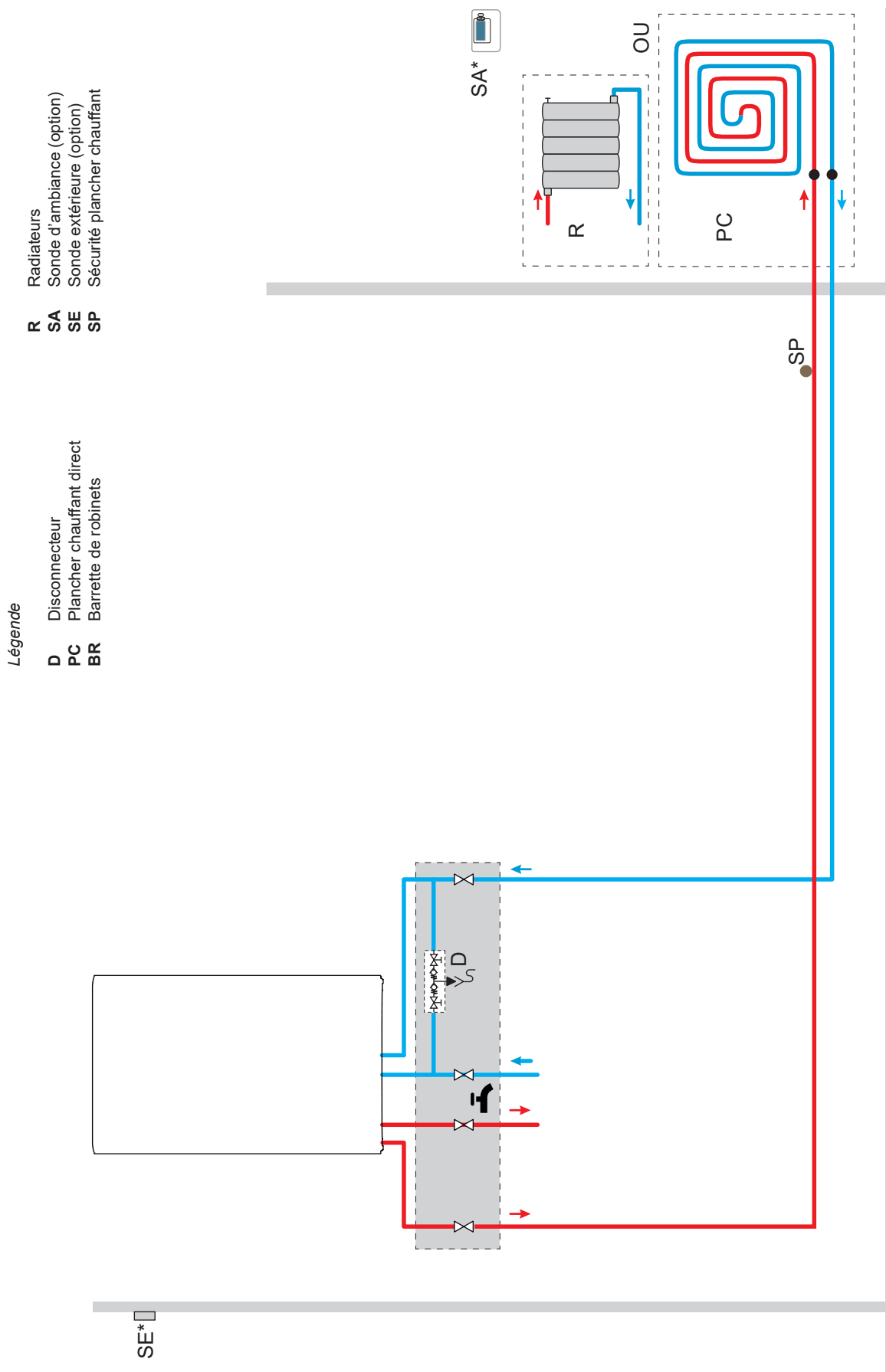
Naema 2 Duo 30 HE (021245)

N°	Code	Désignation	Type	Qté
100	236910	Verrou quart de tour + vis		01
101	977094	Coffret arrière		01
102	978915	Coffret avant		01
103	943021	Interrupteur M/A		01
104	965428	Carte régulation	Duo 30 HE	01
105	190064	Vis carte de régulation		03
106	104740	Bouchon		01
107	199925	Fusible	F3.15AL250VP ou T3.15AH250V	01
108	158624	Levier		01
109	148005	Cordelette de sécurité		01



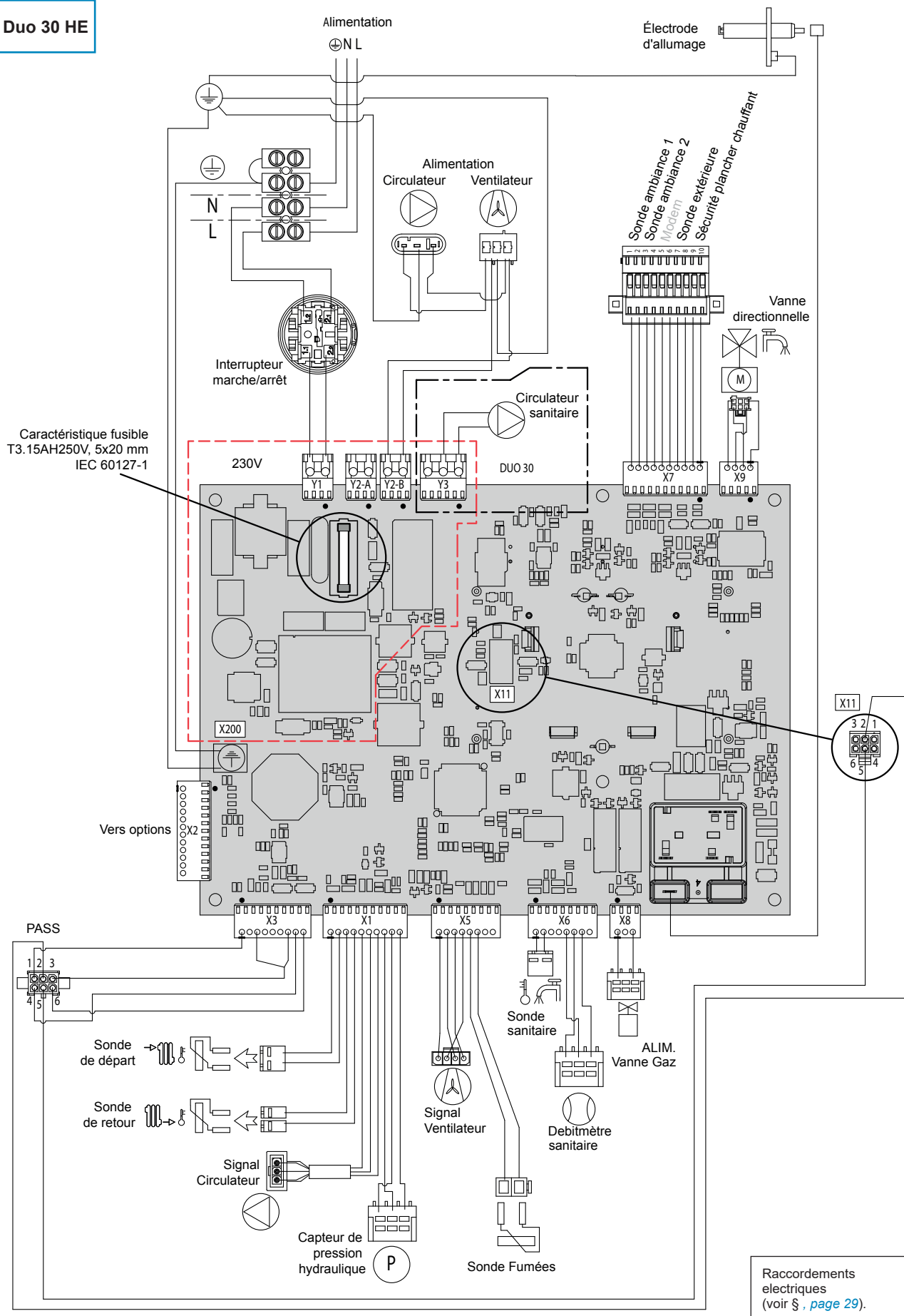
► Schéma hydraulique de principe

- Chaudière Duo 30 HE - 1 circuit (plancher chauffant direct ou radiateurs)

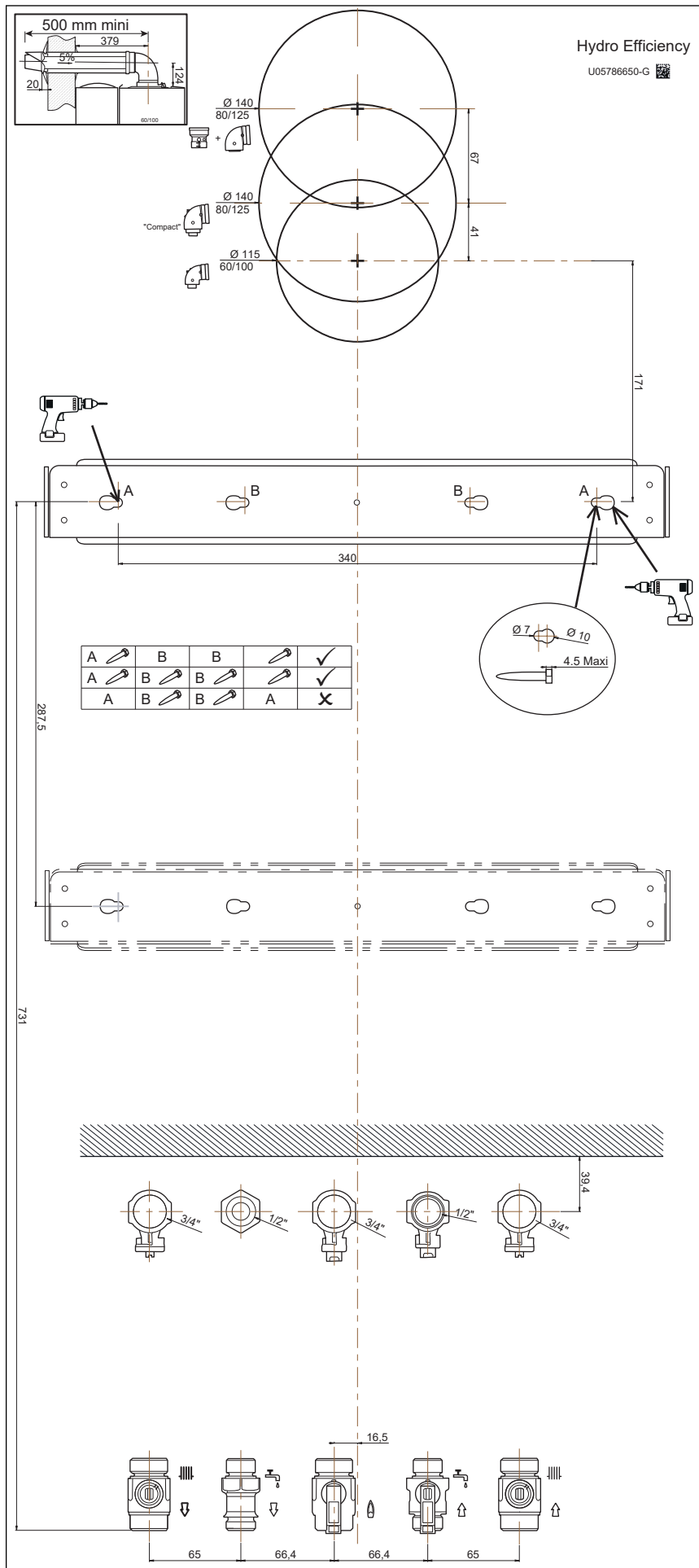


Plan de câblage électrique

Duo 30 HE



► Gabarit Duo 30 HE



(dimensions en mm)



Certificat Certificate

MODULE B : EXAMEN DE TYPE – TYPE DE PRODUCTION
(Paragraphe 1 – Annexe III du règlement (UE) 2016/426 Appareils à gaz)
MODULE B : EU TYPE – EXAMINATION – PRODUCTION
(Paragraph 1 – Annex III of the Gas appliances Regulation (EU) 2016/426)

Certificat numéro : 1312CQ6080 (rév.9)

CERTIGAZ, après examen et vérifications, certifie que l'appareil :
CERTIGAZ, after examination and verifications, certifies that the appliance :

- **Fabriqué par :**
Manufactured by : **SOCIETE INDUSTRIELLE DE CHAUFFAGE**
Rue des Fondeurs
F-59660 MERVILLE
- **Marque commerciale et modèle(s)**
Trade mark and model(s): **ATLANTIC**
 - Naia micro 25 - Naia micro 35
 - Naema micro 25 - Naema micro 35
 - Naema 12* - Naema 20
 - Naia 12* - Naia 20
 - Naia micro 30
 - Naema micro 30
 - Naia duo 30
 - Naema duo 30
 - Naema duo 35
 - Naia duo 35
 - Naia 2 duo 30 HE
 - Naema 2 duo 30 HE
- **Genre de l'appareil :**
Kind of the appliance : **CHAUDIERE MURALE GAZ A CONDENSATION**
CONDENSING BOILER WALL
Types (B23, B23P, C13, C33, C43, C53, C43P, C83, C83P*, C93)*
**sauf modèle Naia 12 et Naema 12*
- **Désignation du type :**
Type designation : **MURALE GAZ CONDENS 2016**

Pays de destination <i>Destination countries</i>	Pressions (mbar) <i>Pressures (mbar)</i>	Catégories <i>Categories</i>
LU-DE	20	I2E
FR	20/25 ; 37	I12Esi3P
BE	20 ; 37	I12E(s)3P
IT-SK-ES-PT-GB-CH-LT-SI-CZ	20 ; 37	I12H3P
FI-EE-DK-SE	20	I2H

Est conforme aux exigences essentielles du Règlement (UE) 2016/426 « Appareils à gaz ».
is in conformity with essential requirements of Regulation (EU) 2016/426 « Gas appliances » .

Toute reproduction de ce certificat doit l'être dans son intégralité. Reproduction of this certificate must be in full.
Ce certificat est valide 10 ans à partir de la date de signature. Il annule tout certificat antérieur.

Validity date 10 years since signature day. It cancels any previous certificat

1/1

Le directeur Général

Vincent DELARUE

Neuilly le 9 mai 2019

Révision du certificat : 1312CQ6080 du 2016/01/04



Données de certification ECS

Essais de performances ECS réalisés sans limiteur de débit (hors rendement énergétique du chauffage de l'eau).

Atlantic /	Naia 2...		Duo 30 HE
Débit de cuisine Dc		l/min.	7
T° consigne pour essai ECS		°C	58
Temps de stabilisation choisi pour essais performances ECS		min.	2
Temps entre 2 cycles de "keep hot"		min.	300
Essais de performances ECS réalisés avec/sans limiteur de débit		-	sans
Pression minimale de service en ECS		bar	1
Débit minimum de soutirage ECS		l/min.	1,8
Capacité de puisage (l/10 minutes avec $\Delta t=30^{\circ}\text{C}$ mini)		-	122

Consignes à donner à l'utilisateur

Expliquer à l'utilisateur le fonctionnement de son installation (réglages des température de chauffage et sanitaire, les programmes qui lui sont accessibles au niveau de l'interface utilisateur...).



Si nécessaire, insister sur le fait qu'un plancher chauffant a une grande inertie et que par conséquent, les réglages doivent être progressifs.

Expliquer également à l'utilisateur comment contrôler le remplissage du circuit de chauffage.

■ Fin de vie de l'appareil

Le démantèlement et le recyclage des appareils doivent être pris en charge par un service spécialisé. En aucun cas les appareils ne doivent être jetés avec les ordures ménagères, avec les encombrants ou dans une décharge.

En fin de vie de d'appareil, veuillez contacter votre installateur ou le représentant local pour procéder au démantèlement et recyclage de cet appareil.

■ Consignes de sécurité

Cet appareil peut être utilisé par des enfants âgés d'au moins 8 ans et par des personnes ayant des capacités physiques, sensorielles ou mentales réduites ou dénuées d'expérience ou de connaissance, s'ils (si elles) sont correctement surveillé(e)s ou si des instructions relatives à l'utilisation de l'appareil en toute sécurité leur ont été données et si les risques encourus ont été appréhendés.

Les enfants ne doivent pas jouer avec l'appareil. Le nettoyage et l'entretien par l'utilisateur ne doivent pas être effectués par des enfants sans surveillance.



Cet appareil est identifié par ce symbole. Il signifie que tous les produits électriques et électroniques doivent être impérativement séparés des déchets ménagers. Un circuit spécifique de récupération pour ce type de produits est mis en place dans les pays de l'Union Européenne (*), en Norvège, Islande et au Liechtenstein. N'essayez pas de démonter ce produit vous-même. Cela peut avoir des effets nocifs sur votre santé et sur l'environnement.

Le retraitement du liquide réfrigérant, de l'huile et des autres pièces doit être réalisé par un installateur qualifié conformément aux législations locales et nationales en vigueur.

Pour son recyclage, cet appareil doit être pris en charge par un service spécialisé et ne doit être en aucun cas jeté avec les ordures ménagères, avec les encombrants ou dans une décharge.

Veuillez contacter votre installateur ou le représentant local pour plus d'informations.

* En fonction des règlements nationaux de chaque état membre.



A series of horizontal dotted lines for writing, spanning the width of the page.



A series of horizontal dotted lines spanning the width of the page, providing a guide for handwriting practice.



A series of horizontal dotted lines for writing, spanning the width of the page.

A	
Accessoire	5
Accessoire d'ambiance	32, 37
Affichage	31, 32
B	
Branchements électriques	25, 61
Brûleur (entretien)	43
C	
Câblage. Voir <i>Branchements électriques</i> ; Voir aussi <i>Plan de câblage</i>	
Câble d'allumage	41, 47, 48
Câble (remplacement)	48
Capacité	7
Caractéristiques	6
Carte de régulation. Voir <i>Plan de câblage</i>	
Certificat	2, 64
Changement de gaz	2, 19. Voir aussi <i>Type de gaz (G20 - G25 - G31)</i>
Changement de mode	31, 32. Voir aussi <i>la notice d'utilisation</i>
Cheminée	7, 15, 23, 24. Voir aussi <i>Colisage</i>
Circuit chauffage	16
Circuit ECS	16
Circuit gaz	16, 28
Circulateur (fonctionnement)	30, 38
Code défauts ou erreurs	40
Coffret électrique	25, 47
Colisage	5
Combustion (réglage)	29, 38
Conduit	
B23, B23P. Voir <i>Cheminée</i>	
C13	20, 21
C33, C93	22
C43, C43P, 3CE	23
Contrôle	28, 29, 42
Conversion gaz. Voir <i>Changement de gaz</i>	
Corps de chauffe	43
Corrosion	3
Cotes	9, 62
Couple de serrage	
Presse-étoupe	47
Tuyauteries	17
Courbe de chauffe	34, 35, 37
D	
Décalage loi d'eau. Voir <i>Courbe de chauffe</i>	
Démontage	2, 42, 43, 47
Descriptif	9, 10, 11
Diaphragme	6, 30, 45
Dimensions. Voir <i>Cotes</i>	
E	
Échangeur thermique. Voir <i>Corps de chauffe</i>	
Écran	31
Efficacité saisonnière. Voir <i>ERP</i>	
Électrode d'allumage (et d'ionisation)	45
Entretien	42, 43
Erreur. Voir <i>Code défauts ou erreurs</i>	
Étanchéité	
Eau	29, 42
Fumisterie	21, 22, 23, 24, 28, 42
Gaz	19, 28, 45
État. Voir <i>Information</i>	
Étiquette réglage gaz	2, 19
Évacuations	
Condensats, soupape de sureté	18
Fumées. Voir <i>Conduit</i>	
F	
Faisceau. Voir <i>Câble</i>	
Fonctionnement chauffage	32
Fonctionnement ECS	33
Fonction ramonage	38
Fonction réglage de combustion. Voir <i>Combustion (réglage)</i>	
Fumisterie. Voir <i>Conduit</i>	
Fusible	48, 61
G	
Gabarit	62
Garantie	15, 16. Voir aussi <i>la notice d'utilisation</i>
H	
Hydraulique	12, 14
I	
IHM. Voir <i>Écran</i>	
Implantation	15
Information	39
interface utilisateur. Voir <i>Écran</i>	
K	
Kit. Voir <i>Accessoire</i>	
L	
LED	13, 31, 40, 41
Loi d'eau. Voir <i>Courbe de chauffe</i>	
M	
Maintenance	46
Message d'erreur. Voir <i>Code défauts ou erreurs</i>	
Mise en service	28
Mise sous tension	29
Mode chauffage. Voir <i>Fonctionnement chauffage</i>	
Mode ECS. Voir <i>Fonctionnement ECS</i>	
Mode séchage de dalle	30, 38
Mode test. Voir <i>Combustion (réglage)</i> ; Voir aussi <i>Fonction ramonage</i>	
N	
Nettoyage	
Appareil	42
Conduit	22, 42
Installation	3, 16
Normes	3, 23, 24, 25
O	
Option. Voir <i>Accessoire</i>	
P	
Panne. Voir <i>Code défauts ou erreurs</i>	
Paramétrage	31, 35
Paramètres combustion. Voir <i>Combustion (réglage)</i>	
Pente. Voir <i>Courbe de chauffe</i>	
Plancher chauffant	3, 7, 14, 16, 27, 29, 30, 35, 37, 38, 66
Plan de câblage	61
Plaque signalétique	2
Polarité	3, 29
Presse étoupes	47
Pression hydraulique	7, 13, 39, 40
Pression vase d'expansion	7, 28, 42
Principe de fonctionnement	12, 13, 14
Programme horaire	32, 36. Voir aussi <i>la notice d'utilisation</i>
Purge	28, 29, 38, 42, 45
R	
Raccordements électriques. Voir <i>Branchements électriques</i>	
Raccordements hydrauliques	16, 18
Radiateur	7, 14, 28, 29, 35, 37, 38
Ramonage. Voir <i>Fonction ramonage</i>	
Réglage chauffage	37
Réglage consignes. Voir <i>Changement de mode</i> ; Voir aussi <i>la notice d'utilisation</i>	
Réglementation	3, 21, 22, 23, 24, 63
Régulation. Voir <i>Paramétrage</i>	
Remplissage	
Installation	3, 28, 42
Siphon	18, 44
Rinçage	3, 16
S	
Schéma électrique. Voir <i>Câblage électrique</i>	
Schéma hydraulique	12, 14
Séchage de dalle. Voir <i>Mode séchage de dalle</i>	
Section de câble	26, 48
Sécurité plancher chauffant	27, 38, 40
Siphon	28. Voir aussi <i>Remplissage/Siphon</i>
Sonde (amb. , ext. , ...)	27, 29, 32, 35, 37. Voir aussi <i>Valeur ohmique (sondes)</i>
Sonde (départ, retour, ...)	10, 13. Voir aussi <i>Valeur ohmique (sondes)</i>
Support mural	5, 16. Voir aussi <i>Gabarit</i>
T	
Tableau de contrôle. Voir <i>Écran</i>	
Tableau électrique. Voir <i>Coffret électrique</i>	
Thermostat	27, 32, 35, 37
Tuyauterie	16
Type de gaz (G20 - G25 - G31)	19, 28, 29, 36
V	
Valeur ohmique (sondes)	48
Vase d'expansion	7, 28, 42
Ventilation	15
Ventouse	20, 22, 42, 63. Voir aussi <i>Colisage</i>
Vérification. Voir <i>Contrôle</i>	
Vidange	46
Volume d'eau maxi. Voir <i>Capacité</i>	

Date de la mise en service :

Coordonnées de votre installateur chauffagiste ou service après-vente.



1312CQ6080

Cet appareil est conforme :

- à la directive basse tension 2014/35/UE selon les normes EN 60335-1, EN 60335-2-102,
- à la directive compatibilité électromagnétique 2014/30/UE,
- à la directive éco-conception 2009/125/CE et au règlement (UE) 813/2013
- au règlement (UE) 2017/1369 établissant un cadre pour l'étiquetage énergétique et au règlement (UE) 811/2013
- au règlement appareils à gaz (UE) 2016/426
- à la directive rendement 92/42/CEE selon les normes EN 13203-1, 15502-1 (2012) et 15502-2-1 (2012).



Seuls les éléments de la ligne gaz sont certifiés NF RAC-GAZ



Points de collecte sur www.quefairedemesdechets.fr