

SCX-DOOR-LOCK - Verrouillage



1184401

<https://www.phoenixcontact.com/fr/produits/1184401>

Veillez tenir compte du fait que les données affichées dans ce document PDF proviennent de notre catalogue en ligne. Vous trouverez les données complètes dans la documentation utilisateur. Nos conditions générales d'utilisation des téléchargements sont applicables.



Verrou de porte stable avec languette de verrouillage pour la fermeture sûre de la Smart Ethernet Box, protège de tout accès non autorisé, pour un cadenas à crochet de diamètre maximum de 12 mm

Données commerciales

Référence	1184401
Conditionnement	1 Unité(s)
Commande minimum	1 Unité(s)
Clé de vente	DNC3Z1
Product key	DNC3Z1
GTIN	4063151224226
Poids par pièce (emballage compris)	229 g
Poids par pièce (hors emballage)	229 g
Numéro du tarif douanier	83024900
Pays d'origine	DE

SCX-DOOR-LOCK - Verrouillage



1184401

<https://www.phoenixcontact.com/fr/produits/1184401>

Caractéristiques techniques

Propriétés du produit

Type de produit	Matériel montage
-----------------	------------------

Dimensions

Largeur	35 mm
Hauteur	290 mm
Profondeur	53 mm

Indications sur les matériaux

Matériau	Tôle d'acier
Qualité de surface	revêtement par poudrage

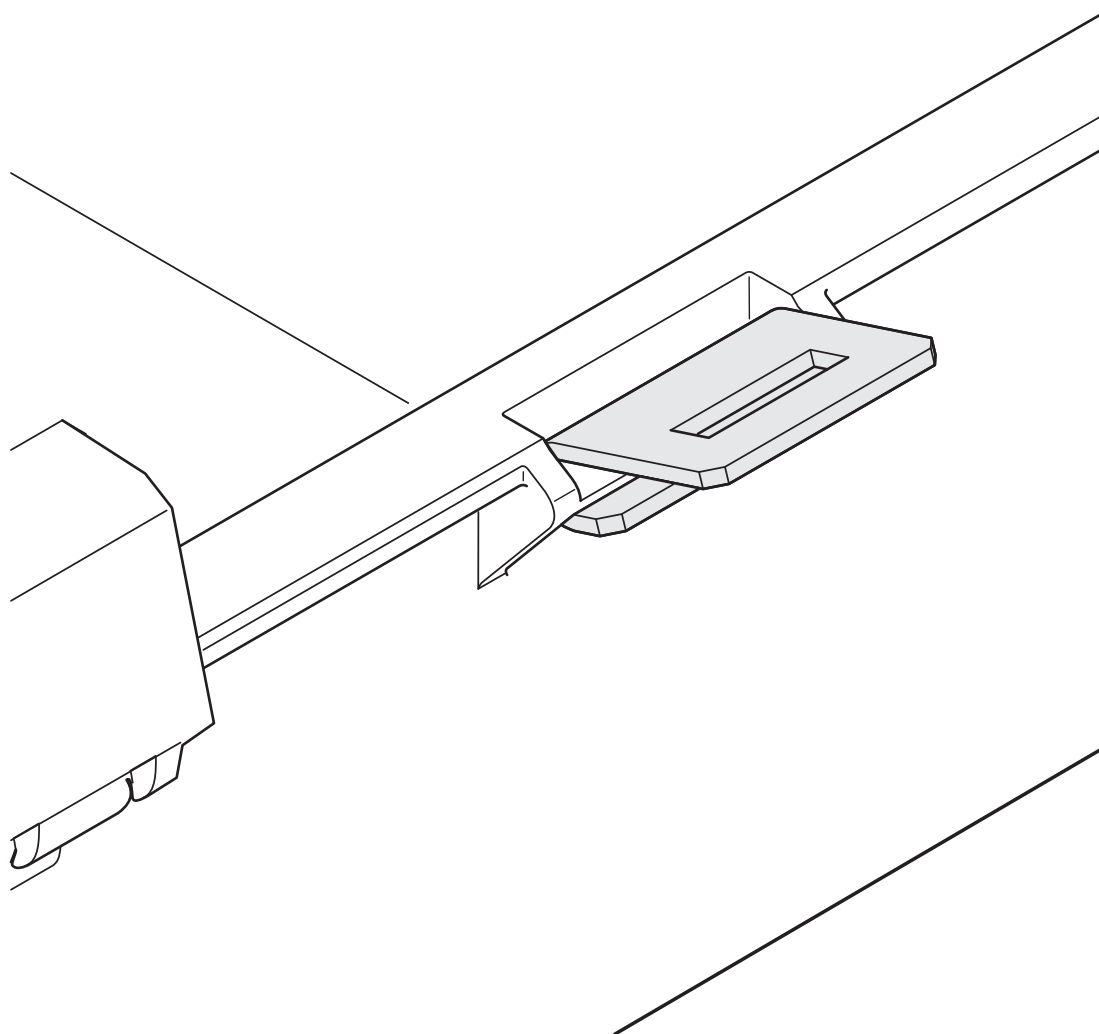
SCX-DOOR-LOCK - Verrouillage

1184401

<https://www.phoenixcontact.com/fr/produits/1184401>

Dessins

Dessin schématique



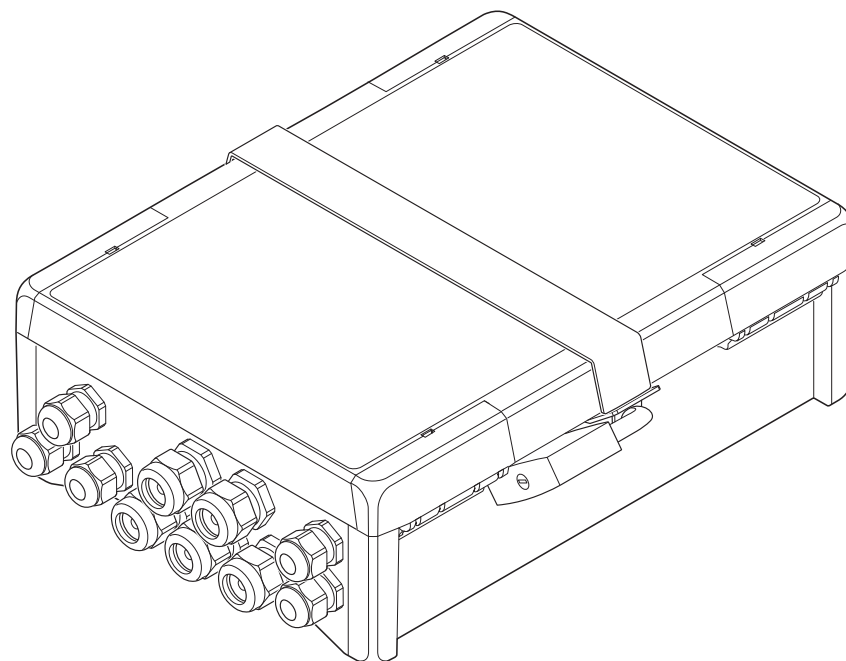
Accrocher la languette de verrouillage

SCX-DOOR-LOCK - Verrouillage

1184401

<https://www.phoenixcontact.com/fr/produits/1184401>

Dessin schématique



Monter le verrou de porte (cadenas non fourni)

SCX-DOOR-LOCK - Verrouillage



1184401

<https://www.phoenixcontact.com/fr/produits/1184401>

Classifications

ECLASS

ECLASS-11.0	27371390
ECLASS-12.0	27371390
ECLASS-13.0	27371390

ETIM

ETIM 9.0	EC002498
----------	----------

UNSPSC

UNSPSC 21.0	26121600
-------------	----------

SCX-DOOR-LOCK - Verrouillage



1184401

<https://www.phoenixcontact.com/fr/produits/1184401>

Conformité environnementale

China RoHS

Période d'utilisation conforme : illimitée = EFUP-e

Aucune substance dangereuse dépassant les valeurs seuils ;

SCX-DOOR-LOCK - Verrouillage

1184401

<https://www.phoenixcontact.com/fr/produits/1184401>



Accessoires

SCX 2POE 2T - Industrial Ethernet Switch

1108544

<https://www.phoenixcontact.com/fr/produits/1108544>



Smart Ethernet Box destinée à raccorder des terminaux Power over Ethernet, deux ports Power over Ethernet, deux ports pour liaison montante (RJ45), switch manageable et parafoudre basse tension intégrés, tension d'alimentation 100 ... 240 V AC, montage mural ou sur poteau

SCX 4POE 2T - Industrial Ethernet Switch

1108542

<https://www.phoenixcontact.com/fr/produits/1108542>



Smart Ethernet Box destinée à raccorder des terminaux Power over Ethernet, quatre ports Power over Ethernet, deux ports pour liaison montante (RJ45), switch manageable et parafoudre basse tension intégrés, tension d'alimentation 100 ... 240 V AC, montage mural ou sur poteau

SCX-DOOR-LOCK - Verrouillage

1184401

<https://www.phoenixcontact.com/fr/produits/1184401>



SCX 2POE 2LX - Industrial Ethernet Switch

1108543

<https://www.phoenixcontact.com/fr/produits/1108543>



Smart Ethernet Box destinée à raccorder des terminaux Power over Ethernet, deux ports Power over Ethernet, deux ports pour liaison montante (emplacements SFP), switch manageable, parafoudre basse tension et cassette d'épissure intégrés, tension d'alimentation 100 ... 240 V AC, montage mural ou sur poteau

SCX 4POE 2LX - Industrial Ethernet Switch

1102626

<https://www.phoenixcontact.com/fr/produits/1102626>



Smart Ethernet Box destinée à raccorder des terminaux Power over Ethernet, quatre ports Power over Ethernet, quatre ports pour liaison montante (emplacements SFP), switch manageable, parafoudre basse tension et cassette d'épissure intégrés, tension d'alimentation 100 ... 240 V AC, montage mural ou sur poteau

Phoenix Contact 2023 © - Tous droits réservés

<https://www.phoenixcontact.com>

PHOENIX CONTACT SAS

52 Boulevard de Beaubourg Emerainville

77436 Marne La Vallée Cedex 2 France

+33 (0) 1 60 17 98 98

documentation@phoenixcontact.fr