



S



S

## 1 INSTRUCTIONS ET RECOMMANDATIONS



Avant toute intervention, couper le courant  
Alimentation 24-48 Vdc ou 110-230 Vac



Les fils fournis sont dénudés sur 5 mm env.  
Mécanismes équipés de bornes automatiques

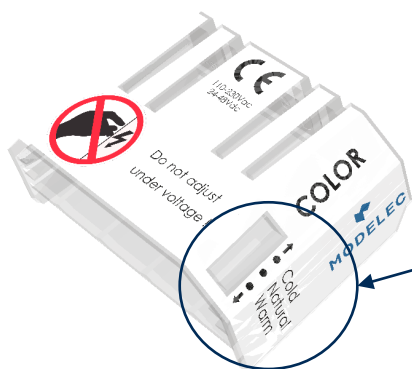


Consommation :  
0.7 Watt (bas) - 2.1 W (médian) - 4.7 W (haut)  
Flux lumineux (à la source) :  
1360 Lux (bas) - 15100 Lux (médian) - 28000 Lux (haut)



Utiliser des boîtiers de profondeur 50mm  
Diamètre 67 ou 68mm pour poste simple

## 2 REGLAGE

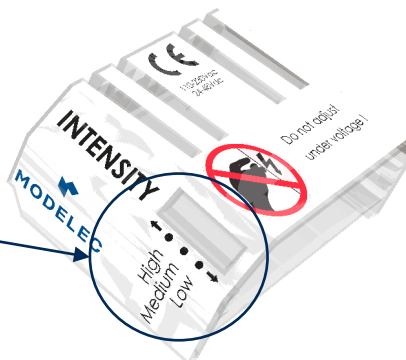


### Réglages de la couleur :

- Froid (Cold)
- Naturel (Natural)
- Chaud (Warm)

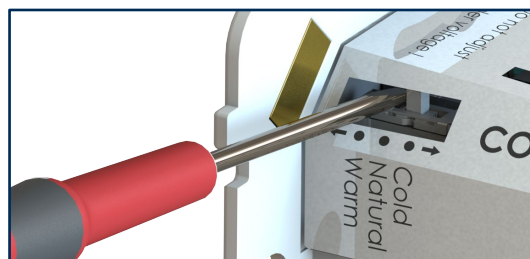
### Réglages de l'intensité :

- Bas (Low)
- Médian (Medium)
- Haut (High)



Poussez le sélecteur dans la position voulue.

Utilisez un tournevis d'un diamètre inférieur ou égal à 2 mm pour effectuer le réglage.



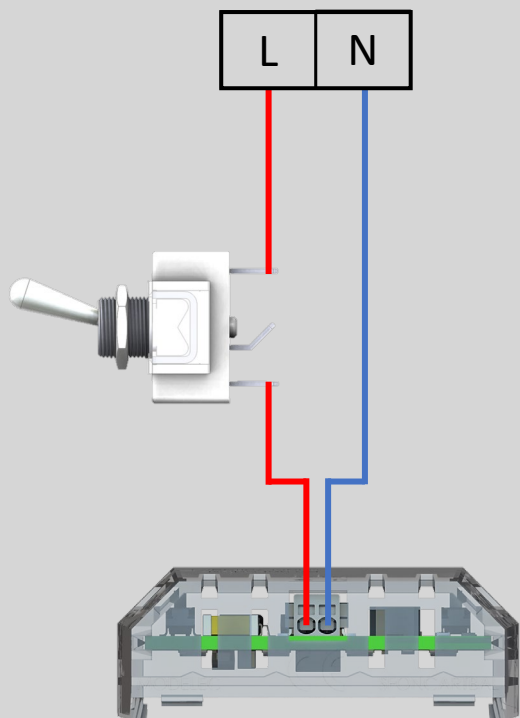
Ne pas régler sous tension.



### 3 CABLAGE

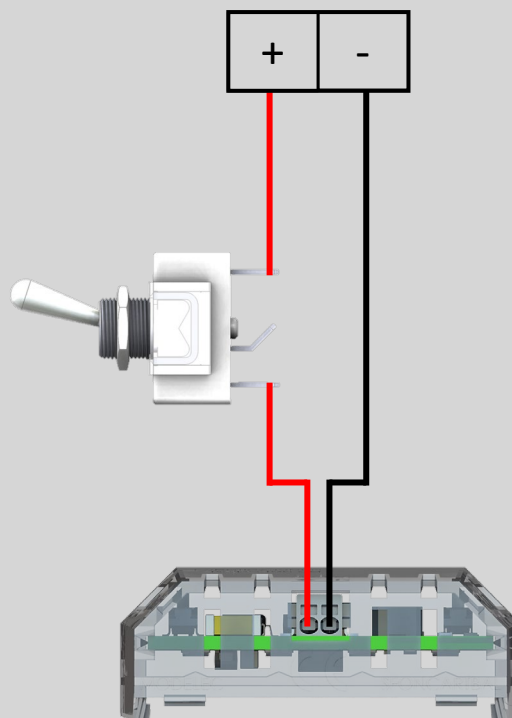
**Courant Alternatif**

110-230 Vac



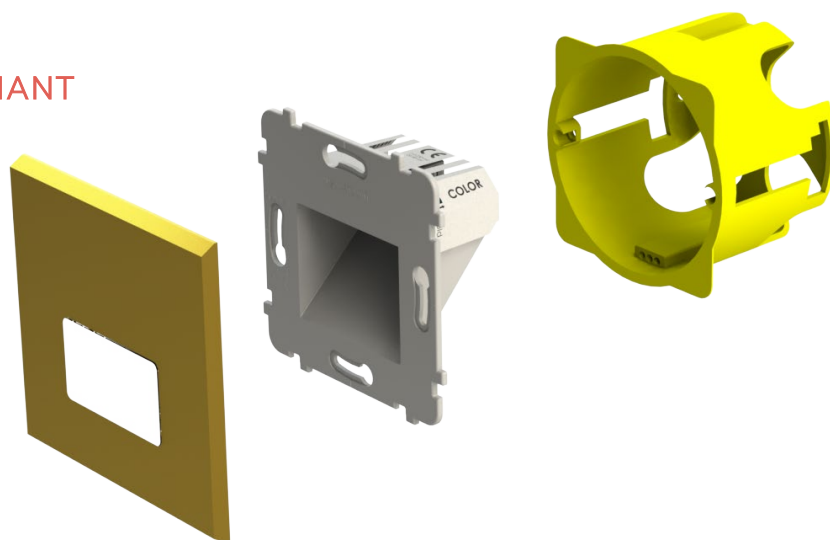
**Courant Continu**

24-48 Vdc



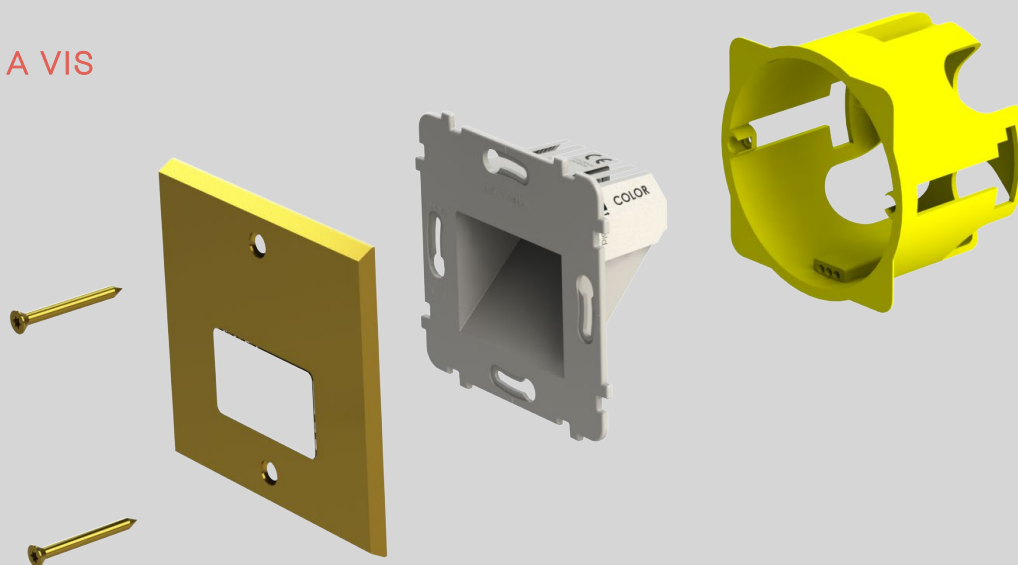
### 4 MONTAGE

#### FACADE A AIMANT



1. Réaliser le câblage du mécanisme selon le schéma correspondant
2. Plaquer le mécanisme dans le boîtier d'encastrement standard et le visser. Veillez à un positionnement vertical correct.
3. Approchez la façade du mécanisme et laissez le pouvoir de l'aimantation agir.

#### FACADE A VIS



1. Réaliser le câblage du mécanisme selon le schéma correspondant.
2. Plaquer le mécanisme dans le boîtier d'encastrement standard. Veillez à un positionnement Horizontal correct.
3. Enclencher simplement l'ensemble façade + méca sur le boîtier d'encastrement standard et visser (2 Vis Torx fournies).



## 5 FINITIONS

### Gamme Confidence



### Gamme M



## 6 TABLE DES REFERENCES CONCERNEES

### Gamme Confidence



100-4xxM à aimant

100-4xx à vis

### Gamme M



100-5xxM à aimant