

# G-INS-PG42-M68N-PNES-BK - Presse-étoupe



1424503

<https://www.phoenixcontact.com/fr/produits/1424503>

Veillez tenir compte du fait que les données affichées dans ce document PDF proviennent de notre catalogue en ligne. Vous trouverez les données complètes dans la documentation utilisateur. Nos conditions générales d'utilisation des téléchargements sont applicables.



Presse-étoupe, matériau du raccordement vissé: PA, diamètre extérieur du câble 30 mm ... 38 mm, blindage: non, filetage de raccordement: Pg42, coloris: noir foncé RAL 9005

## Avantages

- La matière plastique satisfait à la norme UL 746C f1

## Données commerciales

Référence	1424503
Conditionnement	1 Unité(s)
Commande minimum	1 Unité(s)
Clé de vente	BF7DCX
Product key	BF7DCX
Page catalogue	Page 687 (C-2-2019)
GTIN	4055626373331
Poids par pièce (emballage compris)	87,3 g
Poids par pièce (hors emballage)	87,3 g
Numéro du tarif douanier	39269097
Pays d'origine	TR

## Caractéristiques techniques

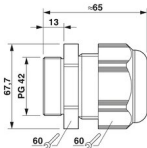
### Montage

Instructions de montage	1) Monter le manchon du raccordement vissé dans le boîtier selon le couple de serrage correct 2) Insérer le câble 3) Serrer l'écrou-chapeau selon le couple de serrage correct
-------------------------	--

### Propriétés du produit

Type de produit	Visserie complète
Nombre de conducteurs	1
Fabricant	BIMED
Désignation fabricant	BS-29
Blindé	non

### Dimensions

Dessin coté	
Longueur	65 mm
Longueur filetage de raccordement	13 mm
Diamètre de perçage	54,1 mm ... 54,4 mm
Ouverture écrou-chapeau	60 mm
Ouverture manchon	60 mm
Cote d'encoignure six-pans	67,7 mm
Type de filetage côté raccordement	Pg42

### Caractéristiques de raccordement

Couple de serrage	20 Nm $\pm$ 1 Nm (Écrou borgne)
	14 Nm (Manchon)

### Indications sur les matériaux

Classe d'inflammabilité selon UL 94	V2
Matériau du joint Joint d'étanchéité de câble	CR
Matériau du raccordement vissé	PA

### Câble/conducteur

Diamètre extérieur du câble (Câble 1)	30 mm ... 38 mm
Diamètre extérieur du câble ( )	30 mm ... 38 mm (pour UL 514 B)

### Conditions environnementales et de durée de vie

Conditions ambiantes	
----------------------	--

# G-INS-PG42-M68N-PNES-BK - Presse-étoupe



1424503

<https://www.phoenixcontact.com/fr/produits/1424503>

Indice de protection	IP66
	IP68 (5 bar / 0,5 h)
Température ambiante (fonctionnement)	-40 °C ... 100 °C (statique)

# G-INS-PG42-M68N-PNES-BK - Presse-étoupe

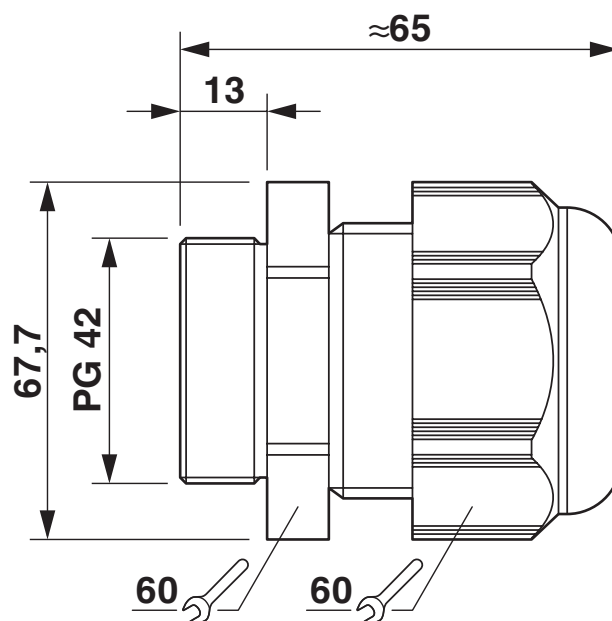
1424503

<https://www.phoenixcontact.com/fr/produits/1424503>



## Dessins

Dessin coté



## Schéma

1424503

<https://www.phoenixcontact.com/fr/produits/1424503>

## Homologations

🔗 To download certificates, visit the product detail page: <https://www.phoenixcontact.com/fr/produits/1424503>

### **DNV**

Identifiant de l'homologation: TAE00003WX



### **CSA**

Identifiant de l'homologation: 115116



### **UL Listed**

Identifiant de l'homologation: E199260

1424503

<https://www.phoenixcontact.com/fr/produits/1424503>

## Classifications

### ECLASS

ECLASS-11.0	27144432
ECLASS-12.0	27140801
ECLASS-13.0	27140801

### ETIM

ETIM 9.0	EC000441
----------	----------

### UNSPSC

UNSPSC 21.0	39121300
-------------	----------

# G-INS-PG42-M68N-PNES-BK - Presse-étoupe



1424503

<https://www.phoenixcontact.com/fr/produits/1424503>

## Conformité environnementale

China RoHS	Période d'utilisation conforme : illimitée = EFUP-e Aucune substance dangereuse dépassant les valeurs seuils ;
------------	---

# G-INS-PG42-M68N-PNES-BK - Presse-étoupe

1424503

<https://www.phoenixcontact.com/fr/produits/1424503>



## Accessoires

### A-INL-PG42-P-GY - Contre-écrou

1411229

<https://www.phoenixcontact.com/fr/produits/1411229>

Contre-écrou, pour filetage Pg42, coloris: gris argent RAL 7001



---

### SEALING PLUG 35X35 RD - Bouchon de fermeture

1421865

<https://www.phoenixcontact.com/fr/produits/1421865>

Bouchon de fermeture, coloris: rouge



---

Phoenix Contact 2023 © - Tous droits réservés

<https://www.phoenixcontact.com>

PHOENIX CONTACT SAS

52 Boulevard de Beaubourg Emerainville

77436 Marne La Vallée Cedex 2 France

+33 (0) 1 60 17 98 98

[documentation@phoenixcontact.fr](mailto:documentation@phoenixcontact.fr)