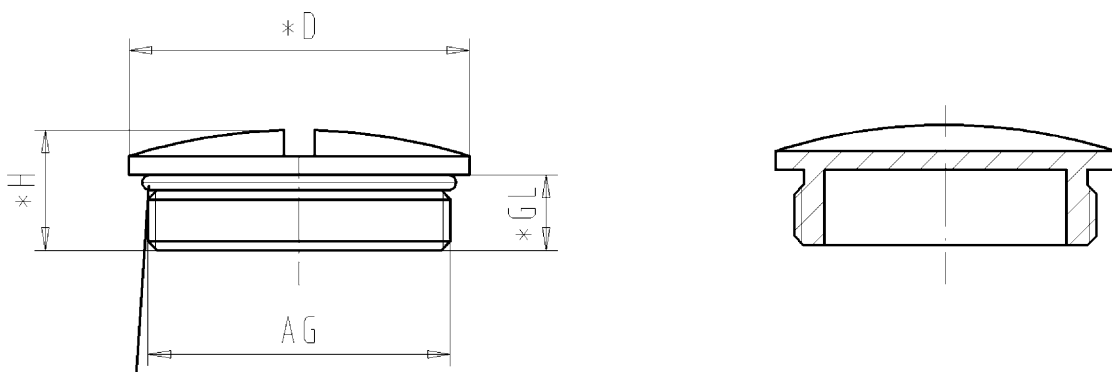


These dimensions will be especially checked at delivery
 Only inspection dimensions
 With /E marked dimensions are only valid for internal use



O-Ring nur bei
 Messingverschlussschraube/
 o-seal only on brass
 locking screw

Weitergabe sowie Vervielfältigung dieses Dokuments, Verwertung und Mitteilung seines Inhalts sind verboten, soweit nicht ausdrücklich gestattet. Die Reproduktion, Distribution und Utilization of this document as well as the communication of its contents to others without express authorization is prohibited.

* ca. Maße herstellerbedingt unterschiedlich
 * circa dimension may vary due to the manufacturer

Diese Maße werden bei Abnahme besonders geprüft
 Ausschließlich Prüfmaße
 Mit /E gekennzeichnete Maße sind nur für interne Zwecke gültig

Farbschlüssel für Polyamid/ color key for polyamide:

.0=Farbe grau/grey RAL 7035	.1=Farbe schwarz/black RAL 9005	.6=Farbe blau/blue RAL 5012			
05.507.4353.0	M40x1,5	12-15	8-10	46-55	Polyamid/polyamide
05.507.4321.0			8-9	43-50	MS vern./ brass nickel-plated
05.507.4253.0	M32x1,5	12-13,5	8	37-44	Polyamid/polyamide
05.507.4221.0			8	35-39	MS vern./ brass nickel-plated
05.507.4153.0	M25x1,5	11-13	8	30-33	Polyamid/polyamide
05.507.4121.0			7	28-30	MS vern./ brass nickel-plated
05.507.4053.0	M20x1,5	9,5-10,5	6	24-27	Polyamid/polyamide
05.507.4021.0			6-6,5	22-24	MS vern./ brass nickel-plated
05.507.3953.0	M16x1,5	8-10,5	6	20-22	Polyamid/polyamide
05.507.3921.0			5-6	18-20	MS vern./ brass nickel-plated
05.507.3853.0	M12x1,5	7,5-10	6	15	Polyamid/polyamide
05.507.3821.0			5	14-16	MS vern./ brass nickel-plated
Teile-Nr./part-No.	AG	H	GL	D	Material/ material

Tolerierung nach DIN 7167/Tolerance system acc. to DIN 7167.
 (This DIN-standard describes the envelope principle. According to the envelope principle the deviations of form and parallelism are limited by the size tolerances).

ja/yes Stoffverbots- und Deklarationsliste nach WN 5020.010 ist einzuhalten.
 Conformity with Wieland document WN 5020.010_e (list of prohibited / declarable hazardous substances) to be declared!

Freitoleranz nach
 General tolerance

CAD - Zeichnung, keine manuellen Änderungen
 CAD - drawing, no manual modifications allowed

1.Verwendung: -
 First Use:

Blatt: 1 von 1
 Sheet: of 1

	/		Werkstoff/Material	2010	Tag/Date	Name	Zeichnung Nr./Drawing No.	Index	
	/			gezeichnet drawn	26.11.	Winkler			T 05.507.3821.0 01K
	/			geprüft checked	-	-			
	/	Normgepr. Stand. check	-	-					
	/	Maßstab/Scale	1:1	Maße in mm/Dimensions are in mm					
	/	Vol.	mm³	Ofl./Surf.	mm²	Ersatz für/Replacement for: -			
	/			Type	Benennung/Title				
	/			VERSCHLUSSSCHRAUBE für metrische Gewinde/locking screw for metric thread					
Index	Datum / Blatt Date / Sheet								
Änderung/Revision									

055073821001K_4 CADWZ026 Winkler 2010-11-26 11:43:00 1.000