

Fiche produit

Caractéristiques

TM221M32TK

Modicon M221 Book, contrôleur 32E/S PNP, 2 ports série, 24VCC, HE 10



Principales

Gamme de produits	Modicon M221
Type de produit ou équipement	Contrôleur logique
[Us] tension d'alimentation	24 V CC
Nombre entrées TOR	16, entrée TOR 4 entrée rapide se conformer à CEI 61131-2 Type 1
Nombre entrées analogiques	2 at 0...10 V
Type de sortie numérique	Transistor
Nombre sorties TOR	16 transistor 2 sortie rapide
Tension de sortie numérique	24 V CC
Courant de sortie TOR	0,1 A

Complémentaires

Nombre E/S TOR	32
Nombre de module d'extension E/S maxi	7 pour sortie relais
Limites de la tension d'alimentation	20,4...28,8 V
Courant à l'appel	35 A
Puissance consommée maximale en W	22,3 W à 24 V (avec un nombre max de modules d'extension E/S) 3,5 W à 24 V (sans module d'extension E/S)
Courant de sortie module d'alimentation	0,52 A 5 V pour expansion bus 0,48 A 24 V pour expansion bus
Logique d'entrée numérique	PNP ou NPN (positif/négatif)
Tension entrées numériques	24 V
Type de tension d'entrée numérique	DC
Résolution d'entrée analogique	10 bits
Valeur du bit de poids faible	10 mV
Temps de conversion	1 ms per channel + 1 controller cycle time for analogue input analog input
Surcharge admise sur les entrées	+/- 30 V DC for 5 min (maximum) for analog input +/- 13 V DC (permanent) for analog input
Tension état 1 garanti	>= 15 V pour entrée
Tension état 0 garanti	<= 5 V pour entrée
Courant d'entrée TOR	7 MA for discrete input 5 mA for fast input
Impédance d'entrée	3.4 kOhm for discrete input 100 kOhm for analog input 4.9 kOhm for fast input
Temps de réponse	35 µs turn-off, I2...I5 terminal(s) for input 5 µs marche, I0, I1, I6, I7 terminal(s) pour entrée rapide 35 µs turn-on, other terminals terminal(s) for input 5 µs arrêt, I0, I1, I6, I7 terminal(s) pour entrée rapide 100 µs turn-off, other terminals terminal(s) for input 5 µs turn-on, turn-off, Q0...Q1 terminal(s) for output 50 µs turn-on, turn-off, Q2...Q3 terminal(s) for output 300 µs turn-on, turn-off, other terminals terminal(s) for output
Temps de filtrage configurable	0 ms pour entrée 3 ms pour entrée 12 ms pour entrée

Logique de sortie numérique	Logique Positive (PNP)
Courant maxi par groupe de sorties	1,6 A
Fréquence de sortie	100 KHz pour sortie rapide (PWM/PLS mode) à Q0...Q1 terminal 5 KHz pour sortie à Q2...Q3 terminal 0,1 kHz pour sortie à Q4...Q15 terminal
Erreur de précision absolue	+/- 1 % of full scale for analog input
Courant de fuite maximum	0,1 mA pour sortie transistor
Chute de tension maximale	<1 V
Durée de vie mécanique	20000000 cycles for transistor output
Charge sur lampe à filament maximum	<2,4 W pour sortie et sortie rapide
Type de protection	Protection court circuit et surcharge avec réarmement automatique Protection contre court-circuit à la sortie Protection contre les surcharges et courts-circuits à 0,2 A
Temps de reset	1 s remise à zéro automatique
Capacité de mémoire	256 kB for user application and data RAM with 10000 instructions 256 kB for internal variables RAM
Données sauvegardées	256 kB built-in flash memory for backup of application and data
Équipement de stockage de données	2 GB SD card (optional)
Type de pile	BR2032 lithium non rechargeable, durée de vie de la batterie: 4 année(s)
Temps de sauvegarde	1 year at 25 °C (by interruption of power supply)
Temps d'exécution par Kinstruction	0,3 Ms pour tâche événementielle et périodique 0,7 ms pour autre instruction
Temps d'exécution par instruction	0,2 µs Booléen
Temps exact d'une tâche	60 µs temps de réponse
Structure d'application	1 tâche maîtresse configurable roue libre/cyclique 1 tâche auxiliaire cyclique 8 tâches d'interruption
Taille maxi zones articles	8000 %MW mots mémoire 255 %TM timers 512 %KW mots de constantes 512 %M bits mémoire 255 %C compteurs
Horodateur	Avec
Dérive de l'horloge	<= 30 s/mois à 25 °C
Boucle de régulation	Régulateur PID réglable jusqu'à 14 boucles simultanées
Fonctions du mouvement	Position PTO 2 axe(s)pulse/direction mode (100 kHz) Position PTO 1 axe(s)CW/CCW mode (100 kHz)
Fonctions disponibles	PLS MID Générateur de fréquences
Nombre d'entrée de comptage	4 entrée rapide (compteur rapide) à 100 kHz 32 bits
Counter function	Simple phase A/B Impulsion/instruction
Type de connexion intégrée	Port USB avec mini B USB 2.0 connecteur Connexion en série non isolée serial 1 avec RJ45 connecteur et RS485 interface Connexion en série non isolée serial 2 avec RJ45 connecteur et RS232/RS485 interface
Alimentation	(serial 1)alimentation liaison en série: 5 V, <200 mA
Vitesse de transmission	1,2...115,2&Nbsp;Kbit/S (115,2 kbit/s par défaut) pour une longueur de bus de 15 m pour RS485 1,2...115,2&Nbsp;Kbit/S (115,2 kbit/s par défaut) pour une longueur de bus de 3 m pour RS232 480 Mbit/s for USB
Protocole de communication	Port USB: USB protocole - Réseau SoMachine Connexion en série non isolée: Modbus protocole maître /esclave - RTU/ASCII ou SoMachine-Network
Service de communication	Modbus maître Modbus esclave

Signalisation locale	PWR: 1 LED (vert) RUN: 1 LED (vert) Erreur module (ERR): 1 LED (rouge) Accès par carte SD: 1 LED (vert) BAT: 1 LED (rouge) SL1: 1 LED (vert) SL2: 1 LED (vert) État d'E/S: 1 DEL par canal (vert)
Raccordement électrique	Terminal block, 3 terminal(s) for connecting the 24 V DC power supply Connector, 4 terminal(s) for analogue inputs Mini B USB 2.0 connector for a programming terminal Connecteur HE-10, 20 terminal(s) pour les entrées Connecteur HE-10, 20 terminal(s) pour les sorties
Distance maximale entre les appareils	Câble blindé: <10 m pour entrée rapide Unshielded cable: <30 m for output Unshielded cable: <30 m for digital input Unshielded cable: <1 m for analog input Câble blindé: <3 m pour sortie rapide
Isolement	Entre entrée et sortie à 500 V CA Entre entrée rapide et logique interne à 500 V CA Non isolé entre entrées Entre sortie et logique interne à 500 V CA Non isolé entre entrées analogiques et logique interne Non isolé entre entrées analogiques
Marquage	CE
Support de montage	Top hat type TH35-15 rail se conformer à IEC 60715 Top hat type TH35-7.5 rail conforming to IEC 60715 Plate or panel with fixing kit
Hauteur	90 mm
Profondeur	70 mm
Largeur	70 mm
Poids du produit	0,27 kg

Environnement

Normes	EN/IEC 60664-1 EN/CEI 61010-2-201 EN/IEC 61131-2
Certifications du produit	CSA IACS E10 CULus LR RCM DNV-GL EAC ABS
Caractéristique d'environnement	Lieu ordinaire et dangereux
Tenue aux décharges électrostatiques	8 KV dans l'air se conformer à EN/IEC 61000-4-2 4 kV avec contact se conformer à EN/IEC 61000-4-2
Tenue aux champs électromagnétiques rayonnés	10 V/M 80 MHz...1 GHz conforming to EN/IEC 61000-4-3 3 V/M 1.4 GHz...2 GHz se conformer à EN/IEC 61000-4-3 1 V/m 2...2.7 GHz se conformer à EN/IEC 61000-4-3
Tenue aux champs magnétiques	30 A/m 50/60 Hz conforming to EN/IEC 61000-4-8
Tenue aux transitoires rapides	2 KV se conformer à EN/IEC 61000-4-4 (câbles d'alimentation) 2 KV (relay output) conforming to EN/IEC 61000-4-4 1 KV se conformer à EN/IEC 61000-4-4 (E/S) 1 KV (Ethernet line) conforming to EN/IEC 61000-4-4 1 kV (serial link) conforming to EN/IEC 61000-4-4
Tenue aux ondes de choc	2 KV lignes d'alimentation CA mode commun se conformer à EN/IEC 61000-4-5 2 KV sortie relais mode commun se conformer à EN/IEC 61000-4-5 1 KV I/O common mode conforming to EN/IEC 61000-4-5 1 KV câble blindé mode commun se conformer à EN/IEC 61000-4-5 0,5 KV lignes d'alimentation CC mode différentiel se conformer à EN/IEC 61000-4-5 1 KV lignes d'alimentation CA mode différentiel se conformer à EN/IEC 61000-4-5 1 KV sortie relais mode différentiel se conformer à EN/IEC 61000-4-5 0.5 kV power lines (DC) common mode conforming to EN/IEC 61000-4-5
Résist perturb conduites, induites par champs fréqui radio	10 V 0.15...80 MHz conforming to EN/IEC 61000-4-6 3 V 0.1...80 MHz se conformer à homologations marine (LR, ABS, DNV, GL) 10 V fréquence de détection (2, 3, 4, 6.2, 8.2, 12.6, 16.5, 18.8, 22, 25 MHz) se conformer à homologations marine (LR, ABS, DNV, GL)

Émission électromagnétique	Conducted emissions - test level: 79 dBµV/m QP/66 dBµV/m AV (power lines (AC)) at 0.15...0.5 MHz conforming to EN/IEC 55011 Conducted emissions - test level: 73 dBµV/m QP/60 dBµV/m AV (power lines (AC)) at 0.5...300 MHz conforming to EN/IEC 55011 Conducted emissions - test level: 120...69 dBµV/m QP (power lines) at 10...150 kHz conforming to EN/IEC 55011 Conducted emissions - test level: 63 dBµV/m QP (power lines) at 1.5...30 MHz conforming to EN/IEC 55011 Radiated emissions - test level: 40 dBµV/m QP class A (10 m) at 30...230 MHz conforming to EN/IEC 55011 Conducted emissions - test level: 79...63 dBµV/m QP (power lines) at 150...1500 kHz conforming to EN/IEC 55011 Radiated emissions - test level: 47 dBµV/m QP class A (10 m) at 200...1000 MHz conforming to EN/IEC 55011
Immunité aux micro-coupures	10 ms
Température de fonctionnement	-10...55 °C (installation à l'horizontale) -10...35 °C (vertical installation)
Température ambiante de stockage	-25...70 °C
Humidité relative	10...95 %, sans condensation (in operation) 10...95 %, sans condensation (en mémoire)
Degré de protection IP	IP20 avec couvercle de protection en place
Degré de pollution	<= 2
Altitude de fonctionnement	0...2000 m
Altitude de stockage	0...3000 m
Tenue aux vibrations	3,5 mm à 5...8,4 Hz sur rail symétrique 3.5 mm at 5...8.4 Hz on panel mounting 1 gn à 8,4...150 Hz sur rail symétrique 1 gn at 8.4...150 Hz on panel mounting
Tenue aux chocs mécaniques	147 m/s ² for 11 ms

Emballage

Poids de l'emballage (Kg)	420,000 g
Hauteur de l'emballage 1	108,000 mm
Largeur de l'emballage 1	100,000 mm
Longueur de l'emballage 1	126,000 mm

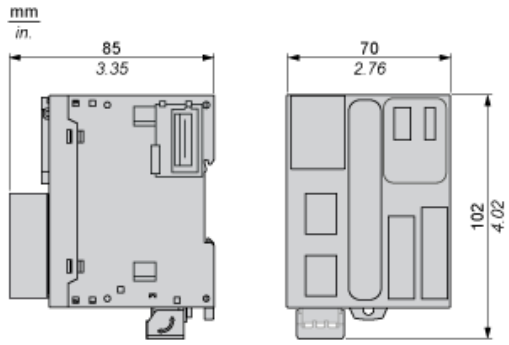
Durabilité de l'offre

Statut environnemental de l'offre	Produit Green Premium
Régulation REACH	Déclaration REACH
Directive RoHS UE	Conformité pro-active (Produit en dehors du scope légal RoHS UE) Déclaration RoHS UE
Sans mercure	Oui
Information sur les exemptions RoHS	Oui
Régulation RoHS Chine	Déclaration RoHS Pour La Chine
Profil environnemental	Profil Environnemental Du Produit
Profil de circularité	Informations De Fin De Vie
DEEE	Sur le marché de l'Union Européenne, le produit doit être mis au rebut selon un protocole spécifique de collecte des déchets et ne jamais être jeté dans une poubelle d'ordures ménagères.
Sans PVC	Oui

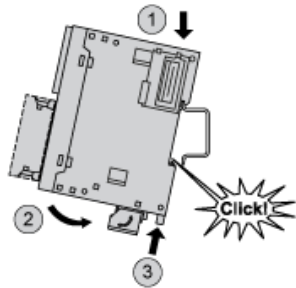
Garantie contractuelle

Garantie	18 mois
----------	---------

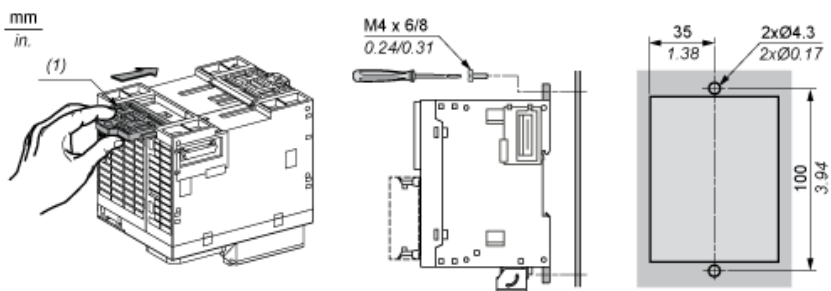
Dimensions



Montage sur rail



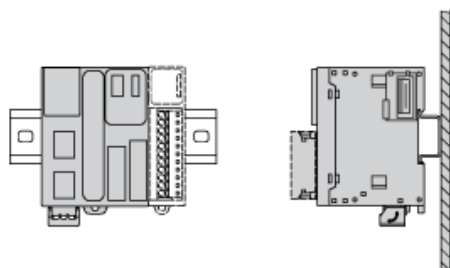
Montage direct sur panneau



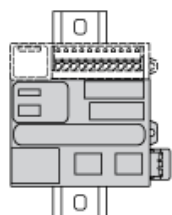
(1) Installer une languette de montage

Montage

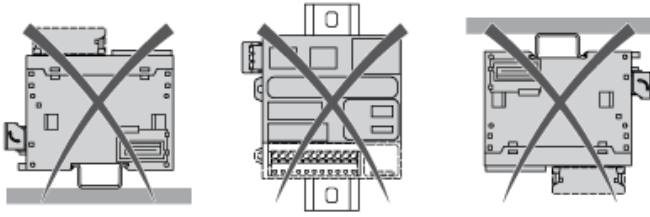
Position de montage correcte



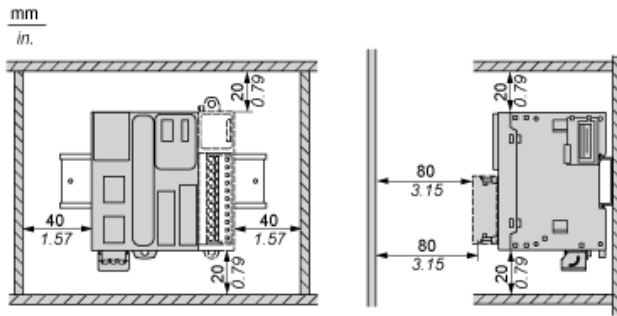
Position de montage acceptable



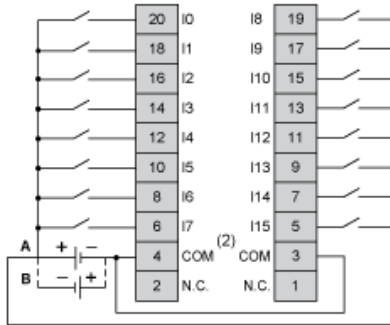
Position de montage incorrecte



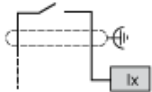
Dégagement



Entrées numériques

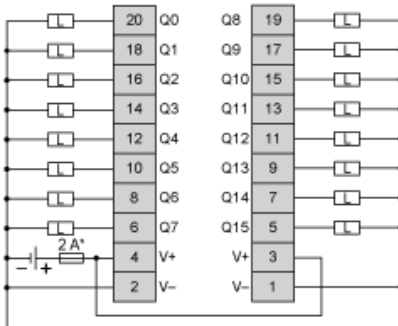


- (1) Les bornes COM ne sont pas connectées en interne.
 A : Câblage à logique positive.
 B : Câblage à logique négative.

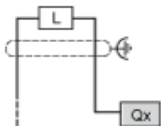


Ix I0, I1, I6, I7

Sorties numériques

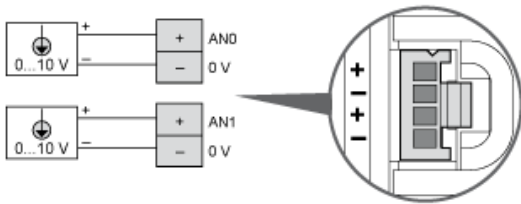
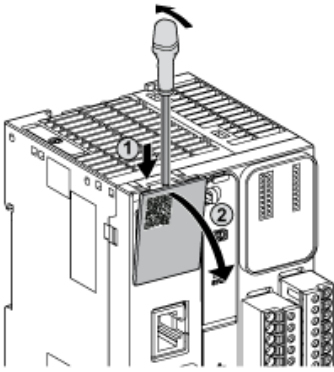


- (*) Fusible de type T
 (1) Les bornes V+ sont connectées en interne.



Qx Q0, Q1

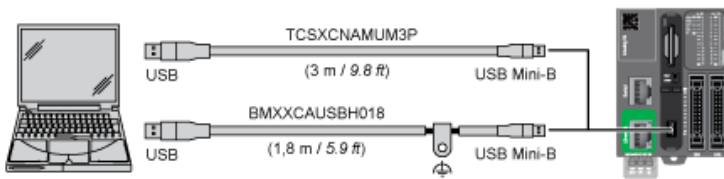
Entrées analogiques



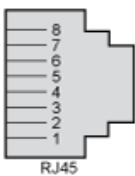
Les pôles (-) sont reliés en interne.

Broche	Couleur des fils
AN0 / AN1	Rouge
0 V	Noir

Raccordement USB mini B



Connexion SL1

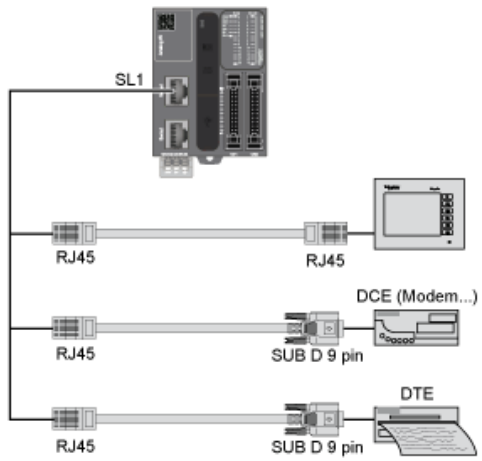


SL1

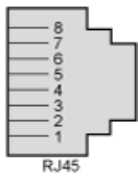
N °	RS 232	RS 485
1	RxD	N.C.
2	TxD	N.C.
3	RTS	N.C.
4	N.C.	D1
5	N.C.	D0
6	CTS	N.C.
7	N.C.*	5 VCC
8	Commun	Commun

N.C. : non connecté

* : 5 Vcc fournis par le contrôleur. Ne pas raccorder.



Connexion SL2

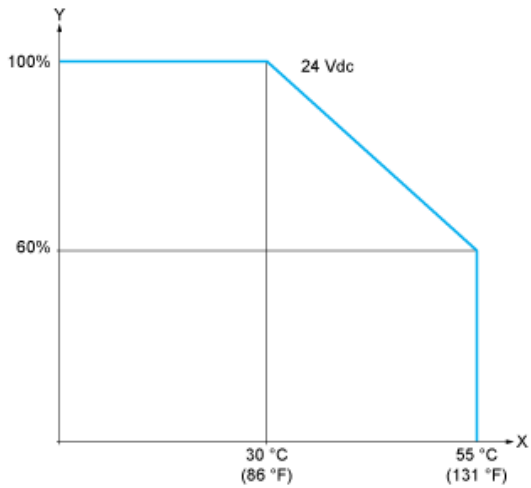


N °	RS 485
1	N.C.
2	N.C.
3	N.C.
4	D1
5	D0
6	N.C.
7	N.C.
8	Commun

N.C. : non connecté

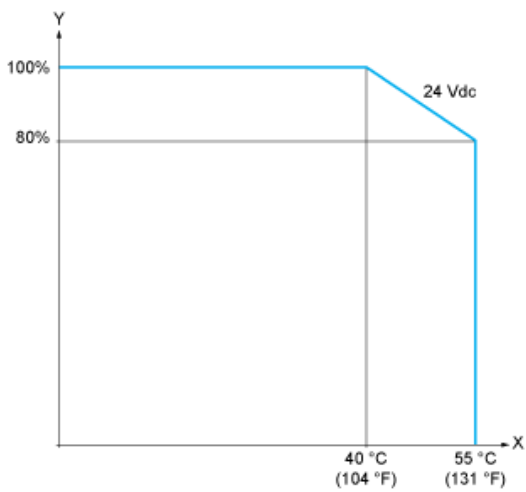
Courbes de réduction de charge

Entrées numériques intégrées



X : Température ambiante
Y : Pourcentage d'entrées activées simultanément

Sorties numériques intégrées



X : Température ambiante
Y : Pourcentage de sorties activées simultanément