

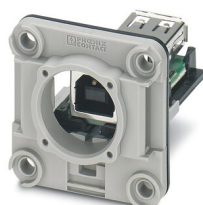
CUC-V06-F1PGY-UBB/UBAB - Cadre de montage



1411905

<https://www.phoenixcontact.com/fr/produits/1411905>

Veillez tenir compte du fait que les données affichées dans ce document PDF proviennent de notre catalogue en ligne. Vous trouverez les données complètes dans la documentation utilisateur. Nos conditions générales d'utilisation des téléchargements sont applicables.



Isolant femelle USB, 4 pôles, connecteur femelle USB de type A sur connecteur femelle USB de type B, connecteur femelle de type B dans le sens côté cadre, destiné au système Freenet dans le cadre, Terminaloutlet IP20, panneau de distribution 19" et interface de service

Données commerciales

Référence	1411905
Conditionnement	5 Unité(s)
Commande minimum	5 Unité(s)
Clé de vente	ABNDAA
Product key	ABNDAA
Page catalogue	Page 453 (C-2-2019)
GTIN	4046356945004
Poids par pièce (emballage compris)	18,1 g
Poids par pièce (hors emballage)	16,1 g
Numéro du tarif douanier	85366990
Pays d'origine	DE

Caractéristiques techniques

Propriétés du produit

Type	USB-A
Type de produit	Cadre de montage
Nombre de pôles	4
Enfichable	USB
Version	RJ45

Propriétés électriques

Tension de référence (III/3)	30 V
Courant de référence	1 A
Support de transmission	Cuivre
Propriétés de transmission (catégorie)	USB 2.0

Indications sur les matériaux

Coloris	gris
Matériau	Plastique
Classe d'inflammabilité selon UL 94	V0
Matériau joint d'étanchéité	NBR
Matériau de contact	Alliage de cuivre
Matériau de surface du contact	Or sur nickel
Matériau de porte-contacts	PC
Matériau du joint torique	FPM
Matériau du boîtier	Plastique

Propriétés mécaniques

Caractéristiques mécaniques

Cycles d'enfichage	≥ 1000
--------------------	--------

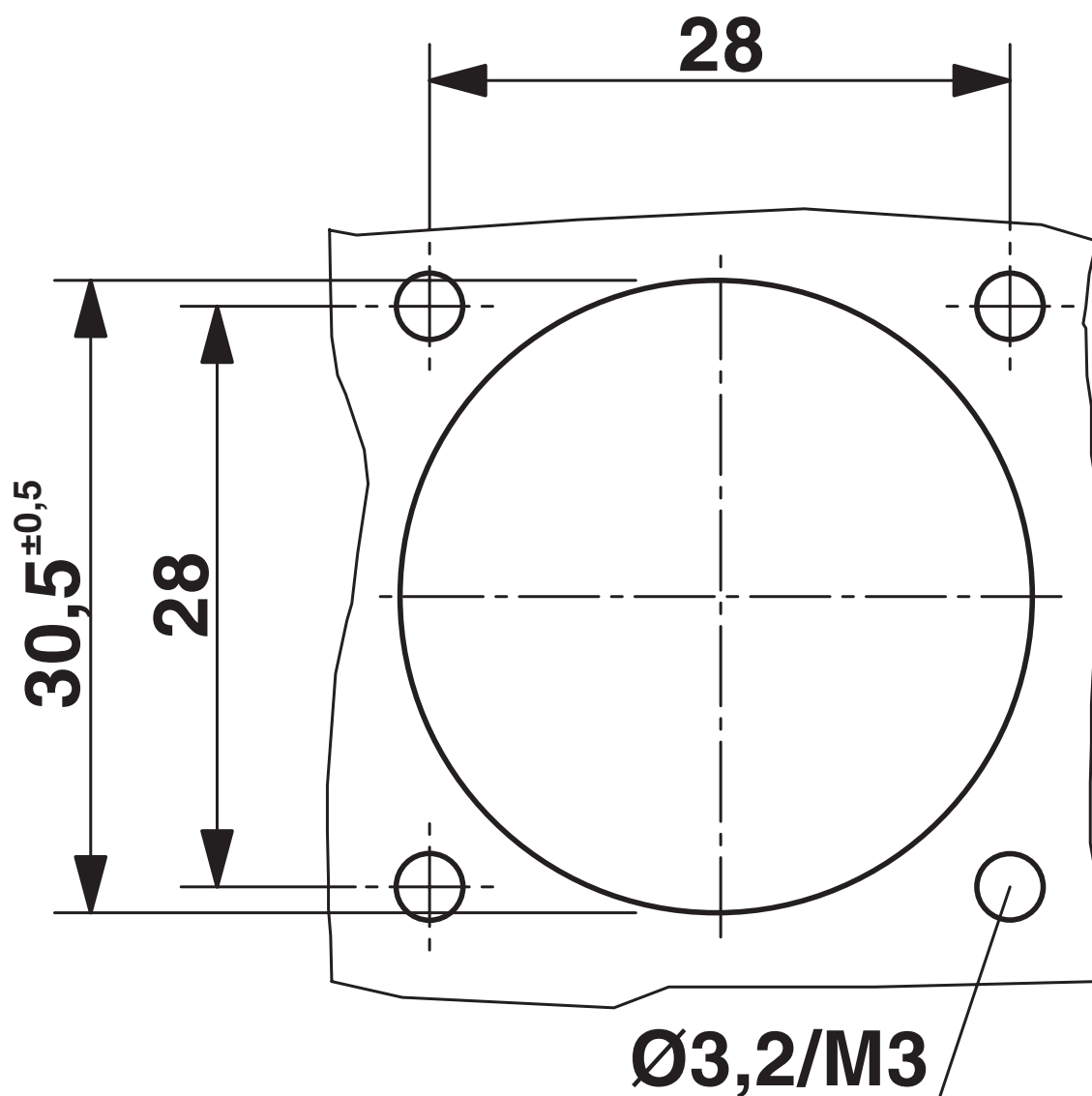
Conditions environnementales et de durée de vie

Conditions ambiantes

Indice de protection	IP67
Température ambiante (fonctionnement)	-15 °C ... 65 °C

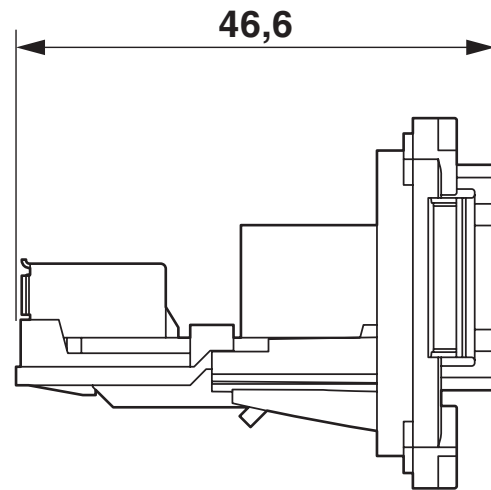
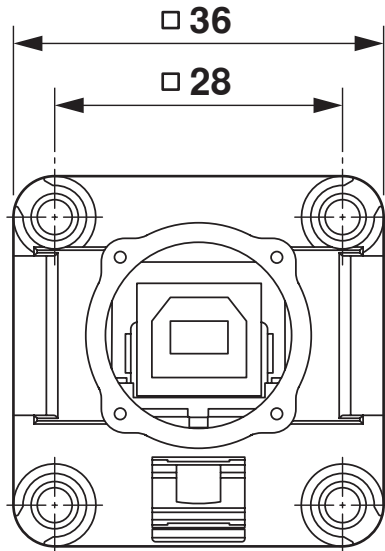
Dessins

Dessin coté



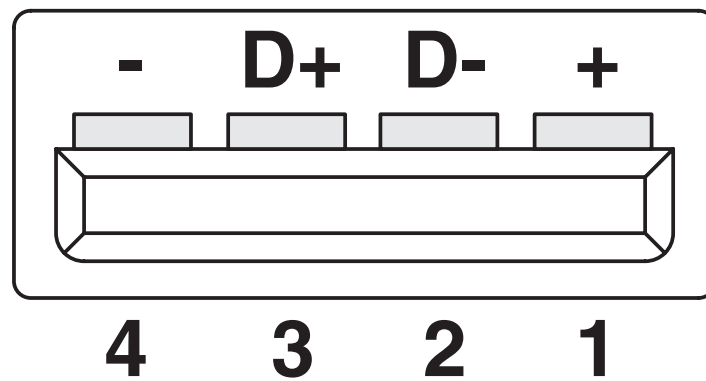
Découpe de montage

Dessin coté



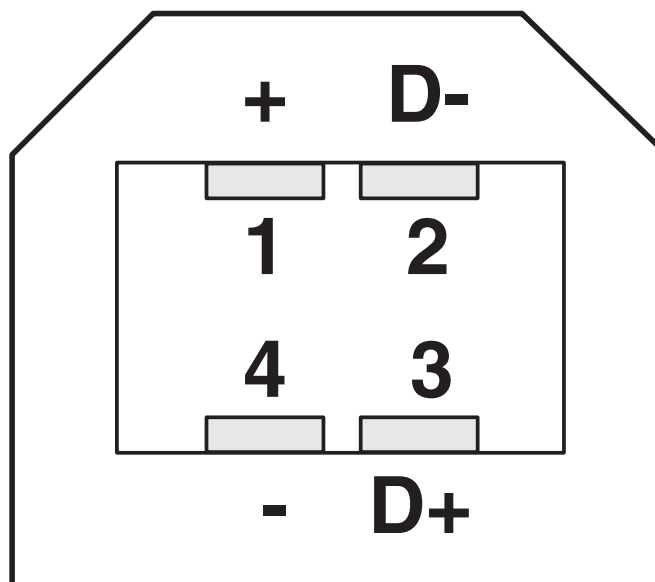
Dessin coté

Dessin schématique



Nombre de pôles femelle USB, type A

Dessin schématique



Nombre de pôles femelle USB, type B

1411905

<https://www.phoenixcontact.com/fr/produits/1411905>

Classifications

ECLASS

ECLASS-11.0	27440390
ECLASS-12.0	27440390
ECLASS-13.0	27440390

UNSPSC

UNSPSC 21.0	39121400
-------------	----------

CUC-V06-F1PGY-UBB/UBAB - Cadre de montage



1411905

<https://www.phoenixcontact.com/fr/produits/1411905>

Conformité environnementale

China RoHS

Période d'utilisation conforme : illimitée = EFUP-e

Aucune substance dangereuse dépassant les valeurs seuils ;

Phoenix Contact 2023 © - Tous droits réservés

<https://www.phoenixcontact.com>

PHOENIX CONTACT SAS

52 Boulevard de Beaubourg Emerainville

77436 Marne La Vallée Cedex 2 France

+33 (0) 1 60 17 98 98

documentation@phoenixcontact.fr