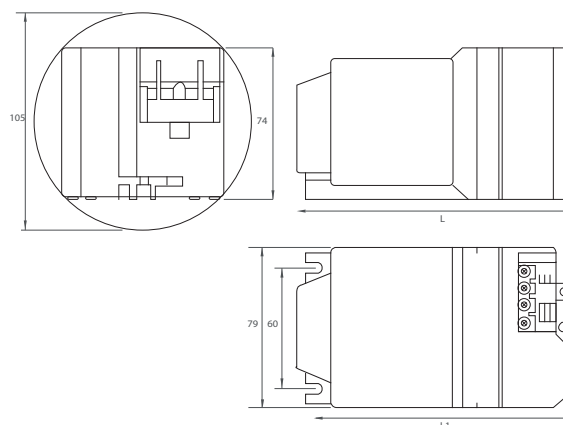


UNITÉ D'ALIMENTATION FERROMAGNÉTIQUE HID / CLASSE II

BCS 70.3 TB
BCS 100.3 TB
BCS 150.3 TB



Schéma technique



Référence	Code	Puissance	A	Lampes	Facteur de puissance	Pertes	Dimensions en mm h x l x L (entraxe L1)	Colisage
BCS 70.3 TB	2202020	70 W	0,41	MH Iodure : E27 - G 8.5 G12 - Rx7s - PG 12-2 HPSV Sodium : Rx7s - E27	0,95	12,2 W	74 x 79 x 132 (60 x 118)	1
BCS 100.3 TB	2202030	100 W	0,53	MH Iodure : E27 - Rx7S HPSV sodium : E27 - E40	0,90	13,3 W		
BCS 150.3 TB	2202040	150 W	0,78	MH iodure : E27 - E40 G12 - PGx12-2 - Rx7s HPSV sodium : E40 - Fc2 - Rx7s	0,95	15,8 W	74 x 79 x 162 (60 x 148)	

<p>IP40 Classe II Unité d'alimentation pour lampes iodures métalliques et sodium Tension d'entrée : 230 V Tension d'allumage : 3,5 - 4,5 kV Fréquence d'entrée : 50 Hz Température maximale d'enroulement (Tw) : +130 °C Température ambiante (Ta) : +60 °C</p>	<p>IP40 Class II Control gear unit for metal halide and sodium lamps Input voltage : 230 V Ignition voltage : 3,5 - 4,5 kV Input frequency : 50 Hz Max. winding temperature (Tw) : +130 °C Operating ambient temperature (Ta) : +60 °C</p>
---	--

<p>Type indépendant Essai au fil incandescent : 850 °C Amorceur électronique Condensateur à haut facteur de puissance Ballast moulé de résine Distance d'installation / ballast max : 2 m</p>	<p>Independent type Glow wire test : 850 °C Electronic ignitor High power factor capacitor Moulded - resin ballast Max. distance lamp / ballast : max 2 m</p>
---	---

<p>Protection Contre les surchauffes</p>	<p>Protection Against overheatings</p>
---	---

<p>EN 61347-1 ; EN 61347-2-9 ; EN 61347-2-1 EN 60598-1 ; EN 60598-2-2 ; EN 60923 ; EN 60927 ; EN 61000-3-2 ; EN 55015 ; EN 61547 ; EN 61000-3-3</p>	<p>EN 61347-1 ; EN 61347-2-9 ; EN 61347-2-1 EN 60598-1 ; EN 60598-2-2 ; EN 60923 ; EN 60927 ; EN 61000-3-2 ; EN 55015 ; EN 61547 ; EN 61000-3-3</p>
---	---