

## Manchon

11011394

## Kit MTC Acoustique Ø 100/125 + MEA 200

MTC est un manchon traversant le mur et l'isolant, permettant l'entrée d'air dans le bâtiment collectif.

mm



Manchon MTC acoustique

## PLUS PRODUIT

- adapté à toutes les traversées circulaires : PVC et tôle,
- haute performance acoustique : de 47 à 53 dB,
- adaptation de toutes les entrées d'air Aldes : Auto, Hygro et Fixe.

## Principes de fonctionnement

MTC est un manchon traversant le mur et l'isolant. MTC permet le montage d'une grille côté extérieur et, via le MEA ou TM, d'une entrée d'air autoréglable ou hygroréglable côté intérieur. Adapté à toutes les traversées circulaires : PVC et tôle.

## Description produit

Fabriqué en tôle galvanisée, le manchon MTC Acoustique permet un montage des entrées d'air en traversée de mur à hautes performances acoustiques.

## Domaines d'application

Habitat résidentiel collectif, Neuf, Rénovation, Locaux tertiaires

## Mise en oeuvre

- Isolation intérieure (Kit 11011370) : associé à un manchon femelle circulaire (type tuyau PVC), le MTC permet le montage d'une grille côté extérieur et, via le MEA 45 ou TM, d'une entrée d'air autoréglable ou hygroréglable côté intérieur.
- Isolation extérieure (Kits 11011393 ou 11011394) : fixer au mur côté extérieur, le MTC réceptionne un manchon femelle circulaire (type tuyau PVC) traversant l'isolation et un MEA 160 mm ou 200 mm traversant le mur.

## Caractéristiques principales

- MTC Acoustique est un manchon rectangulaire en tôle galvanisée,
- équipé d'un évidement arrière, d'un joint côté extérieur et d'une fente rectangulaire côté intérieur
- le manchon est compatible avec les entrées d'air autoréglable, hygroréglable ou fixe.

## Composition des kits

- manchon MEA longueur 200 mm;1

## Accessoires

Désignations	Références
Elément acoustique A 125 mm	11011377
GEB 100 (124x92x38 mm)	11011239
GEB 125 (149x116x38 mm)	11011240
GEB 160 (184x150x38 mm)	11011241
GES 100 (124x92x38 mm)	11011242
GES 125 (149x116x38 mm)	11011243

## Services associés

Garantie 2 ans

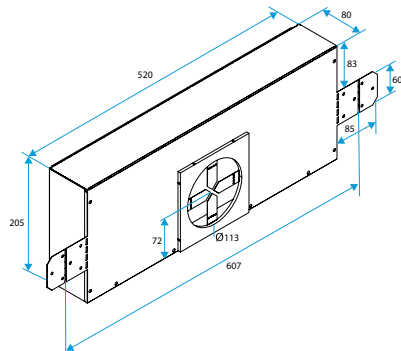
Manchon

11011394

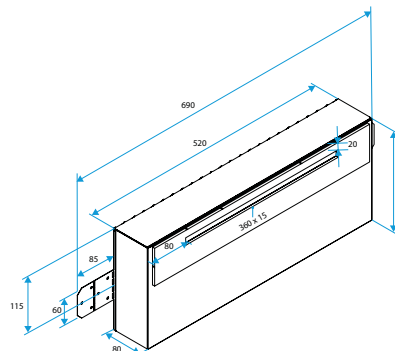
## Kit MTC Acoustique Ø 100/125 + MEA 200

Données dimensionnelles

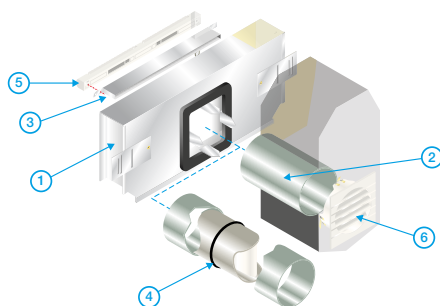
Références	H (mm)	L (mm)	I (mm)
11011394	205	80	520



Manchon MTC



### Installation



Mise en œuvre manchon MTC acoustique