

1 INSTRUCTIONS ET RECOMMANDATIONS



Avant toute intervention, couper le courant



Dénuder les fils sur 12mm environ



Mécanismes équipés de bornes automatiques



Utiliser des boîtiers de profondeur 50mm
Diamètre 67 ou 68mm pour poste simple



Compatible pour LED dimmable : 5 W mini – 50 W maxi / Moteur de ventilateur : 70 W maxi



Puissance pour Lampes à incandescence et halogènes 230 V : 20 W mini 250 W maxi



Sélection du type de charge automatique

Si, après la mise en service, le comportement de variation des charges n'est pas satisfaisant (particulièrement LED 230V), procéder à un réglage de la charge sur le variateur.

- Eteindre la charge.
- Maintenir le bouton enfoncé de 10 à 15 secondes. La charge connectée clignote 1 fois et l'appareil se trouve en mode réglage.

Si aucune action n'a lieu pendant les 10 secondes suivantes, le variateur passera en mode de fonctionnement normal.

- Appuyer brièvement (<3s) et de manière répétée sur le bouton pour activer le mode de réglage souhaité :

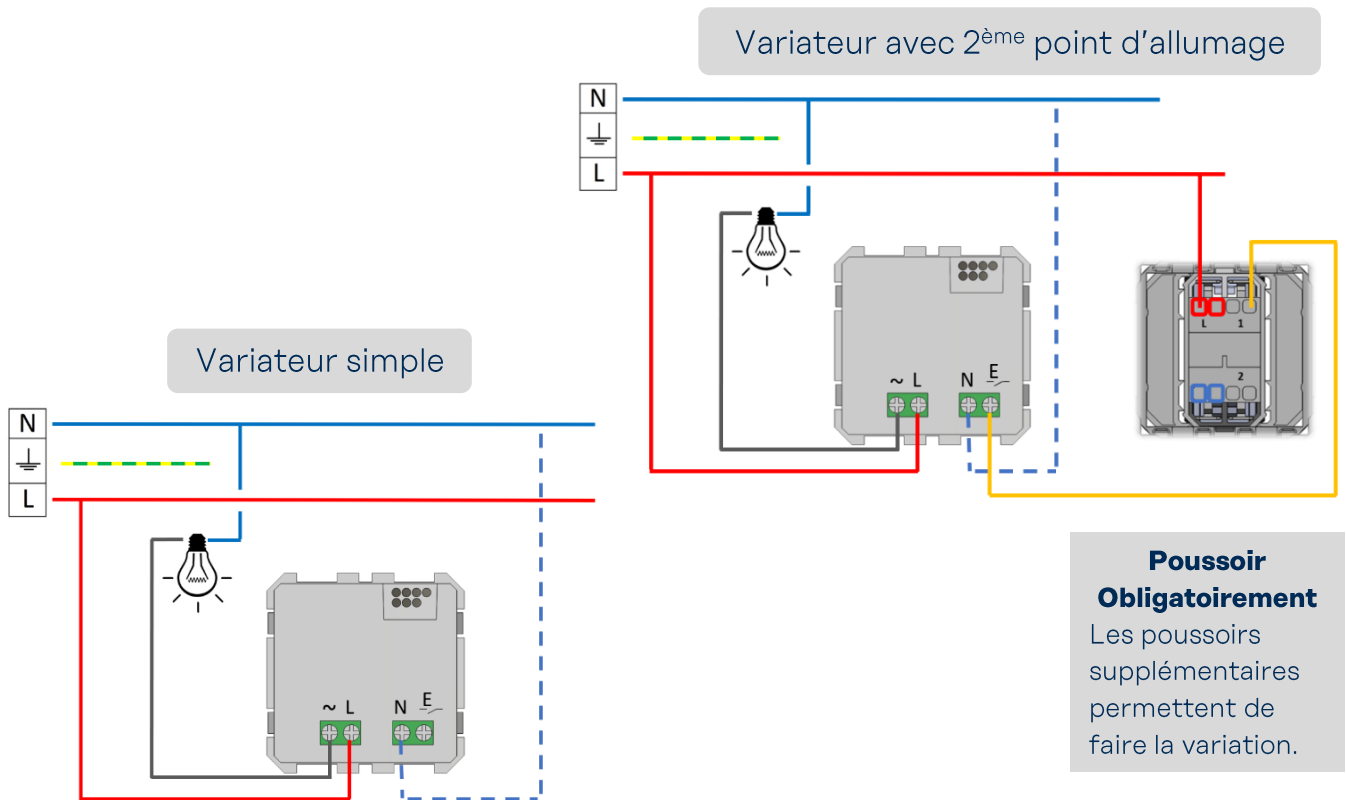
Appuis brefs sur bouton	Mode de réglage
1 fois	Détection automatique de la charge
2 fois	LED – coupure de phase montante
3 fois	Mode ventilateur

2 CÂBLAGE

 N neutre – câble bleu

 L phase – câble rouge

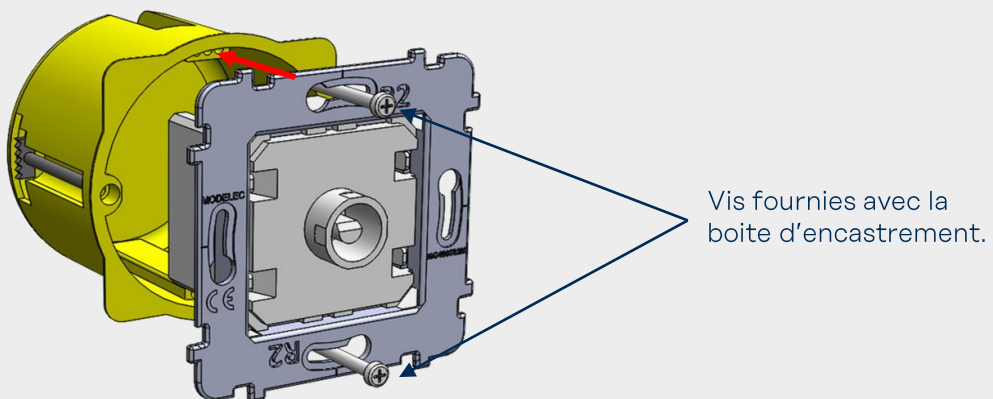
 terre – câble vert/jaune



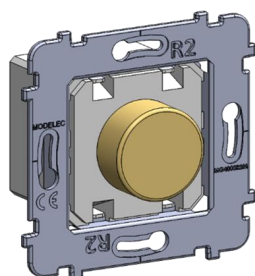
**Poussoir
Obligatoirement**
Les poussoirs supplémentaires permettent de faire la variation.

3 MONTAGE

Après avoir réalisé le câblage selon les instructions, placer le mécanisme dans la boîte d'encastrement et visser la platine selon le schéma ci-dessous.



4 TABLE DES RÉFÉRENCES CONCERNÉES



Référence et libellé:

087-270G VARIATEUR

Compatible avec:

Collection Confidence



087-270B VARIATEUR

Collection Hitera et Désir

5 HOMOLOGATIONS

Les mécanismes DUO 087 sont conformes à la norme NF EN 60-669-01.