

# SACC-E-M12MST-4CON-M16/0,5X - Embases paroi avant



1239446

<https://www.phoenixcontact.com/fr/produits/1239446>

Veillez tenir compte du fait que les données affichées dans ce document PDF proviennent de notre catalogue en ligne. Vous trouverez les données complètes dans la documentation utilisateur. Nos conditions générales d'utilisation des téléchargements sont applicables.



Embases paroi avant, Puissance, 4-pôles, Connecteur mâle, droit, M12-Standard, détrompage: T, sur extrémité libre, Montage sur face avant, M16 x 1,5, Cordons individuels, longueur de câble: 0,5 m, 1,31 mm<sup>2</sup>, Tresse de connexion UL/cUL, L'article est sans plomb, conformément à la directive RoHS II, sans exception 6c (Pb < 0,1 %)

## Avantages

- Pour les appareils compacts : transmission de hautes puissances dans un espace réduit
- Préréquipés avec torons pour une utilisation immédiate
- Confections et longueurs de torons spécifiques au client disponibles
- Coulé du côté des torons pour une étanchéité optimale
- Pour une haute sécurité de transmission : raccordement de blindage sur le boîtier avec écrou CEM en option

## Données commerciales

Référence	1239446
Conditionnement	1 Unité(s)
Commande minimum	1 Unité(s)
Clé de vente	ABQCEG
Product key	ABQCEG
GTIN	4063151391430
Poids par pièce (emballage compris)	46,8 g
Poids par pièce (hors emballage)	46 g
Numéro du tarif douanier	85366990
Pays d'origine	DE

# SACC-E-M12MST-4CON-M16/0,5X - Embases paroi avant



1239446

<https://www.phoenixcontact.com/fr/produits/1239446>

## Caractéristiques techniques

### Remarques

Généralités	3) Les valeurs électriques et mécaniques indiquées supposent une paire de connecteurs correctement verrouillée et montée. Si le connecteur est déverrouillé, les conditions d'environnement exposées et qu'il existe un danger de pollution, le connecteur doit être doté d'un cache de protection $\geq$ IP54. Il convient par ailleurs de prendre en considération les influences dues aux conducteurs, aux câbles ou au montage sur C.I.
-------------	---

### Montage

Type de montage	Montage sur face avant M16 x 1,5
Type de raccordement	Cordons individuels

### Propriétés du produit

Type de produit	Connecteurs circulaires (côté appareil)
Type de capteur	Puissance
Nombre de pôles	4
Nombre de sorties de câble	1
Blindé	non
Détrompage	T
Type de filetage	M12

### Propriétés d'isolation

Catégorie de surtension	III
Degré de pollution	3

### Indications sur les matériaux

Classe d'inflammabilité selon UL 94	V0
Matériau du joint	FKM
Matériau de contact	CuZn
Matériau de surface du contact	Au
Matériau de porte-contacts	PA
Matériau du raccordement vissé	Alliage CuZn, nickelé
Matériau conducteur	Cordon Cu nu

### Propriétés électriques

Tension de tenue aux chocs assignée	1,5 kV
	1,5 kV AC/DC
Résistance de contact	$\leq$ 3 m $\Omega$
Résistance d'isolement	$\geq$ 100 M $\Omega$
Tension nominale $U_N$	63 V DC
Intensité nominale $I_N$	12 A
Tension d'essai	1,5 kV

# SACC-E-M12MST-4CON-M16/0,5X - Embases paroi avant



1239446

<https://www.phoenixcontact.com/fr/produits/1239446>

## Caractéristiques de raccordement

### Raccordement du conducteur

Type de raccordement	Cordons individuels
Type de contact	Mâle
Section du conducteur	1,31 mm <sup>2</sup>

## Propriétés mécaniques

### Caractéristiques mécaniques

Cycles d'enfichage	> 100
--------------------	-------

## Connecteur

### Raccordement 1

Type tête	Connecteur mâle
Sortie de câble tête	droit
Type de filetage tête	M12
Type de verrouillage tête	Standard
Détrompage	T

### Raccordement 2

Type tête	extrémité libre
-----------	-----------------

## Câble/conducteur

Longueur du câble	0,5 m
Type	Tresse de connexion UL/cUL
Type de signal/catégorie	Puissance
Diamètre de fil avec isolant	2 mm
Fil, coloris	noir, marron, bleu, blanc
Section du câble	1,31 mm <sup>2</sup>
Matériau conducteur	Cordon Cu nu
AWG ligne de signaux	16
Matériel Isolant du fil	mPPE
Absence d'halogène	oui
Résistance à la propagation des flammes	selon UL 1581 VW1
Température ambiante (fonctionnement)	-40 °C ... 85 °C (sans actionnement mécanique) -40 °C ... 85 °C (sans actionnement mécanique) -25 °C ... 105 °C (Câble, pose souple)

## Conditions environnementales et de durée de vie

### Conditions ambiantes

Indice de protection	IP67 IP65/IP67 -25 °C ... 85 °C (connecteur mâle / femelle)
----------------------	---

# SACC-E-M12MST-4CON-M16/0,5X - Embases paroi avant



1239446

<https://www.phoenixcontact.com/fr/produits/1239446>

Température ambiante (fonctionnement)	-40 °C ... 85 °C (sans actionnement mécanique)
	-25 °C ... 105 °C (Câble, pose souple)
	-40 °C ... 105 °C (câble, pose fixe)

## Normes et spécifications

Résistance à la propagation des flammes	selon UL 1581 VW1
---	-------------------

### M12

Désignation de la norme	Connecteur M12
Normes/prescriptions	CEI 61076-2-111
Remarque	d'après

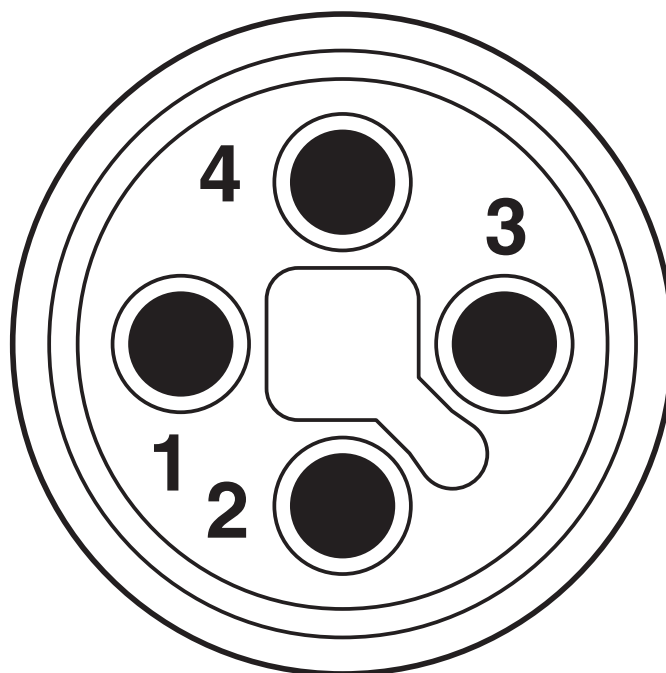
# SACC-E-M12MST-4CON-M16/0,5X - Embases paroi avant

1239446

<https://www.phoenixcontact.com/fr/produits/1239446>

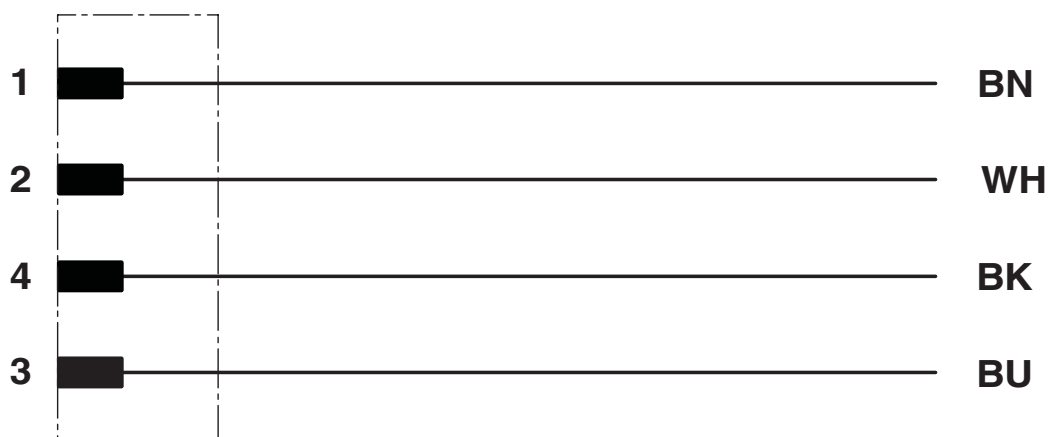
## Dessins

Dessin schématique



Nombre de pôles M12 mâle, 4 pôles, détrompage T, vue côté mâle

Schéma de connexion

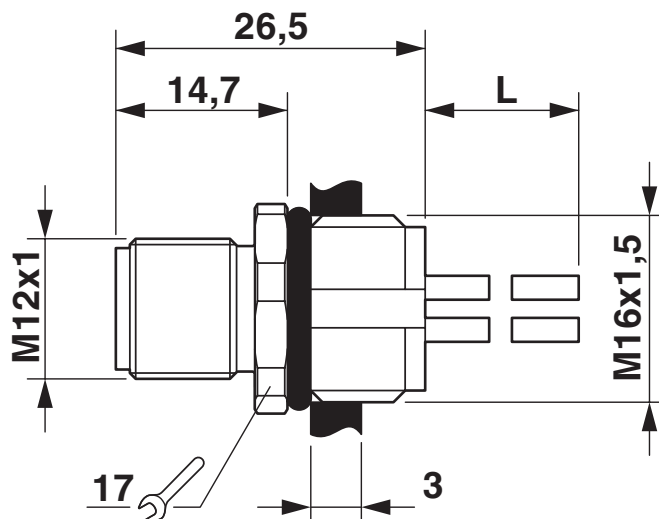


# SACC-E-M12MST-4CON-M16/0,5X - Embases paroi avant

1239446

<https://www.phoenixcontact.com/fr/produits/1239446>

Dessin coté



Dessin coté

# SACC-E-M12MST-4CON-M16/0,5X - Embases paroi avant



1239446

<https://www.phoenixcontact.com/fr/produits/1239446>

## Classifications

### ECLASS

ECLASS-11.0	27060308
ECLASS-12.0	27060308
ECLASS-13.0	27060308

### ETIM

ETIM 9.0	EC002599
----------	----------

# SACC-E-M12MST-4CON-M16/0,5X - Embases paroi avant



1239446

<https://www.phoenixcontact.com/fr/produits/1239446>

## Conformité environnementale

China RoHS

Période d'utilisation conforme : illimitée = EFUP-e

Aucune substance dangereuse dépassant les valeurs seuils ;



# SACC-E-M12MST-4CON-M16/0,5X - Embases paroi avant



1239446

<https://www.phoenixcontact.com/fr/produits/1239446>

## Accessoires

### SACC-E-MU-M16X - Erou plat

1239863

<https://www.phoenixcontact.com/fr/produits/1239863>

Erou plat, Montage vissé, M16 x 1,5, L'article est sans plomb, conformément à la directive RoHS II, sans exception 6c (Pb < 0,1 %)



---

Phoenix Contact 2024 © - Tous droits réservés  
<https://www.phoenixcontact.com>

PHOENIX CONTACT SAS  
52 Boulevard de Beaubourg Emerainville  
77436 Marne La Vallée Cedex 2 France  
+33 (0) 1 60 17 98 98  
[documentation@phoenixcontact.fr](mailto:documentation@phoenixcontact.fr)