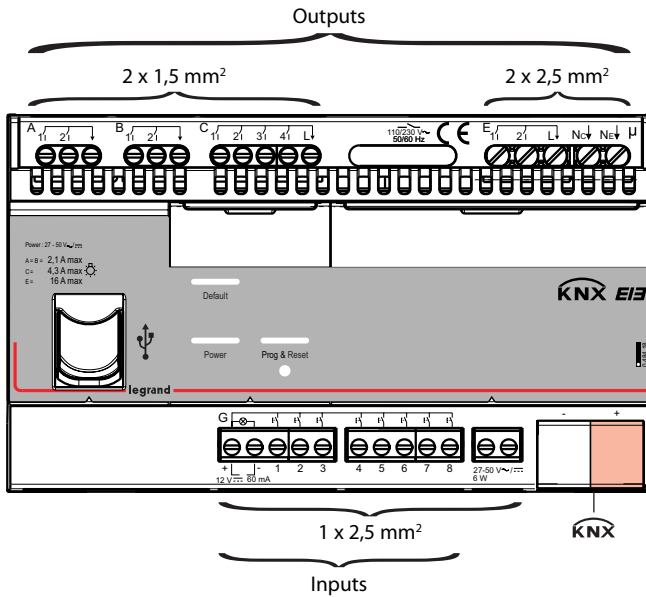
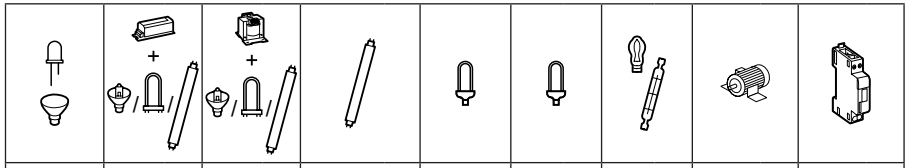
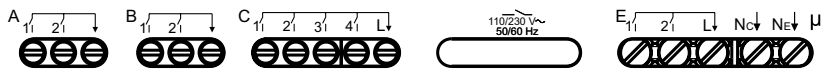
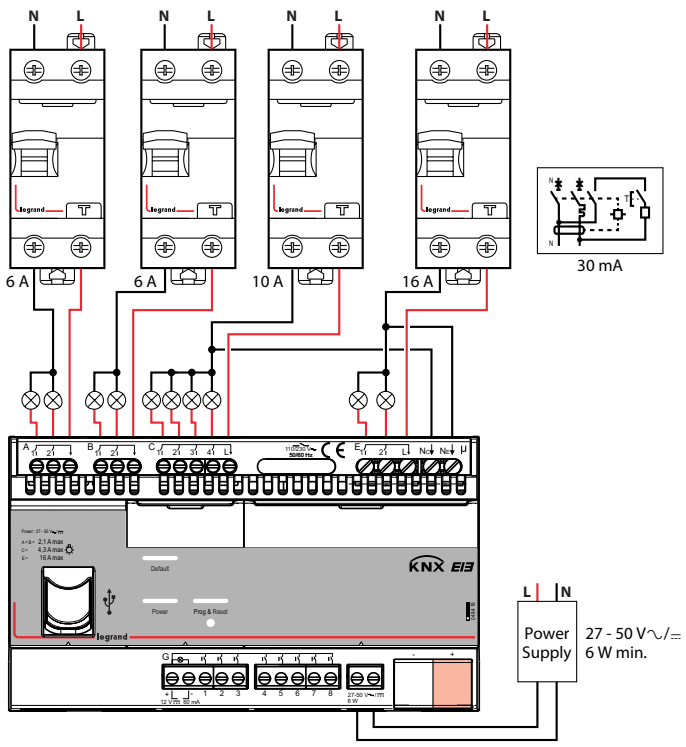


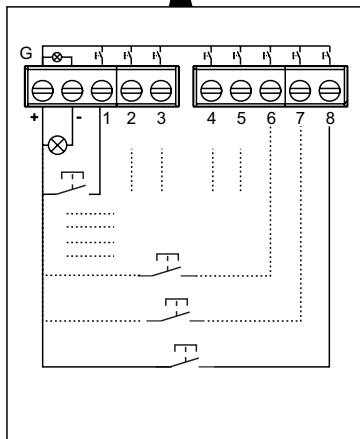
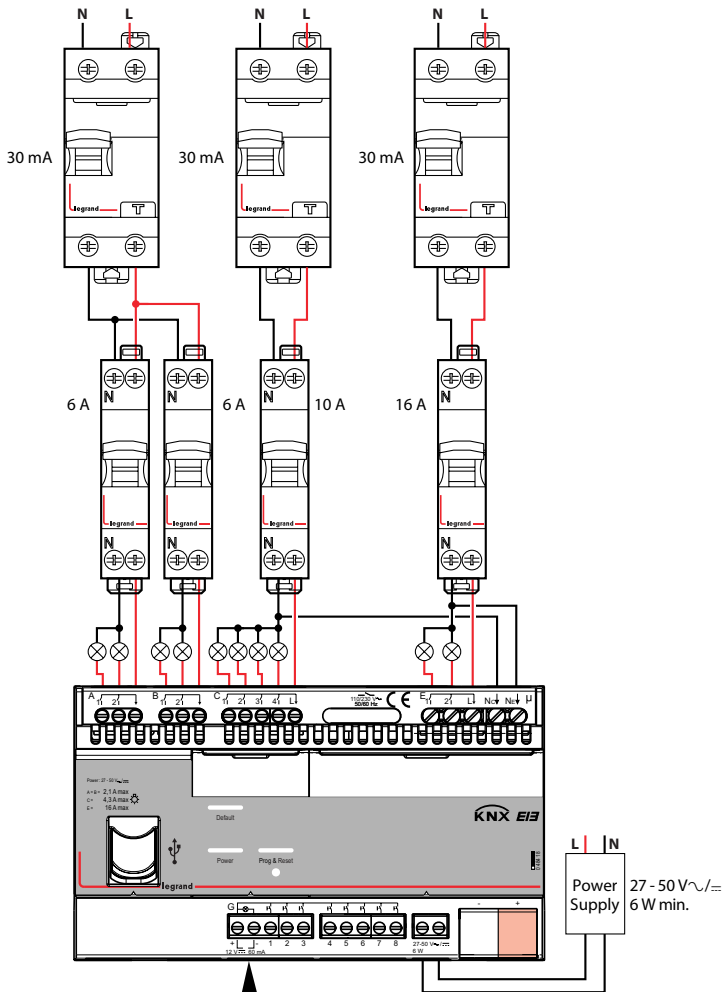
	27-50 VTBTS
	4 x ($\varnothing 0,6 < \text{---} < \varnothing 0,8$) 8 mm
X =	x = 8
	-5°C → +45°C
	NF EN50428 IEC 60669-2-1

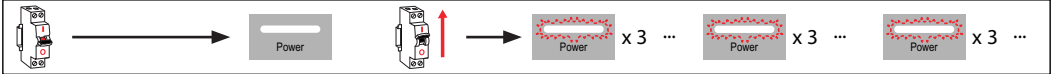
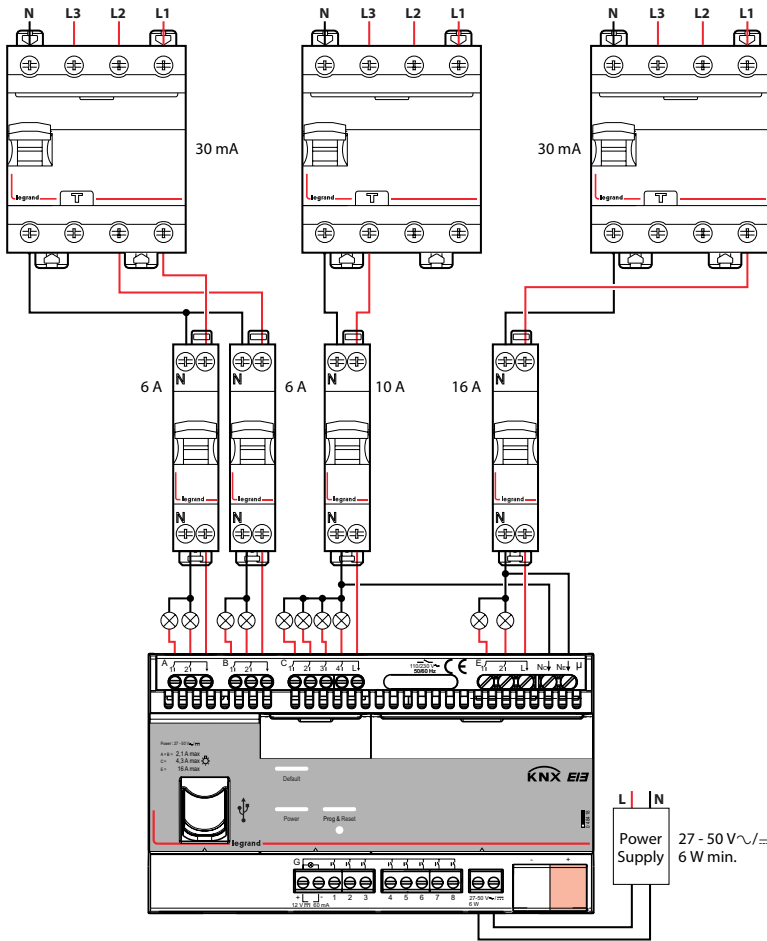




A - B	230 V~	80 VA	0,3 A	250 VA	1,1 A	250 VA	1,1 A	2 (2 x 36) W	0,8 A	80 VA	0,3 A	80 VA	0,3 A	500 W	2,1 A	250 VA	1,1 A	250 VA	1,1 A
	110 V~	40 VA		125 VA		125 VA		1 (2 x 36) W		40 VA		40 VA		250 W		125 VA		125 VA	
	12 - 48 V~N=	4 - 15 VA	0,3 A													13 - 52 VA	1,1 A	13 - 52 VA	1,1 A
C	230 V~	160 VA	0,7 A	500 VA	2,1 A	500 VA	2,1 A	4 (2 x 36) W	1,7 A	160 VA	0,7 A	160 VA	0,7 A	1000 W	4,3 A	500 VA	2,1 A	500 VA	2,1 A
	110 V~	80 VA		250 VA		250 VA		2 (2 x 36) W		80 VA		80 VA		500 W		250 VA		250 VA	
E	230 V~	500 VA	2,1 A	1000 VA	4,3 A	1000 VA	4,3 A	10 (2 x 36) W	4,3 A	500 VA	2,1 A	500 VA	2,1 A	3680 W	16 A	500 VA	2,1 A	500 VA	2,1 A
	110 V~	250 VA		500 VA		500 VA		5 (2 x 36) W		250 VA		250 VA		1760 W		250 VA		250 VA	







	Inputs	G1	G2	G3	G4	G5	G6	G7	G8
	Outputs	A1/A2	B1/B2	C1	C2	C3	C4	E1	E2
	Action	UP/ DOWN	UP/ DOWN	ON/ OFF	ON/ OFF	ON/ OFF	ON/ OFF	ON/ OFF	ON/ OFF

www.legrandoc.com

Prog & Reset