

## APPLIQUE MURALE LAITON BROSSEE AVEC ECROU

Applique murale laiton brossé avec écrou pour les réseaux d'eau froide ou eau chaude.  
Avec écrou pour raccorder directement le tube cuivre.  
Permet le montage mural et le raccordement de robinetterie sanitaire.



**Dimensions :** DN1/2" à 3/4" Tube Ø 12-16  
**Raccordement :** Mâle-Femelle BSP  
**Température Mini :** +0°C  
**Température Maxi :** +90°C  
**Pression Maxi :** 10 Bars  
**Caractéristiques :** Pour robinetterie sanitaire  
Avec écrou

**Matière :** Laiton CW617N-4MS suivant EN 12165 brossé

**APPLIQUE MURALE LAITON BROSSE AVEC ECROU**

**CARACTERISTIQUES :**

- Applique murale
- Laiton brossé 4MS
- Avec écrou
- Pour robinetterie sanitaire

**UTILISATION :**

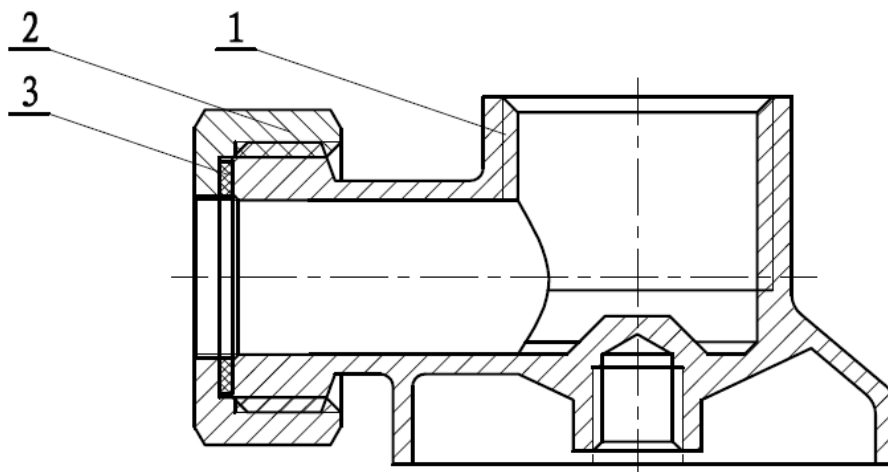
- Pour réseaux d'eau froide et d'eau chaude
- Température mini admissible Ts : 0°C
- Température maxi admissible Ts : + 90°C
- Pression maxi admissible Ps : 10 bars

**GAMME :**



- Applique Brossée avec écrou Réf. 1314 DN 1/2" à 3/4" – D.12 à 16

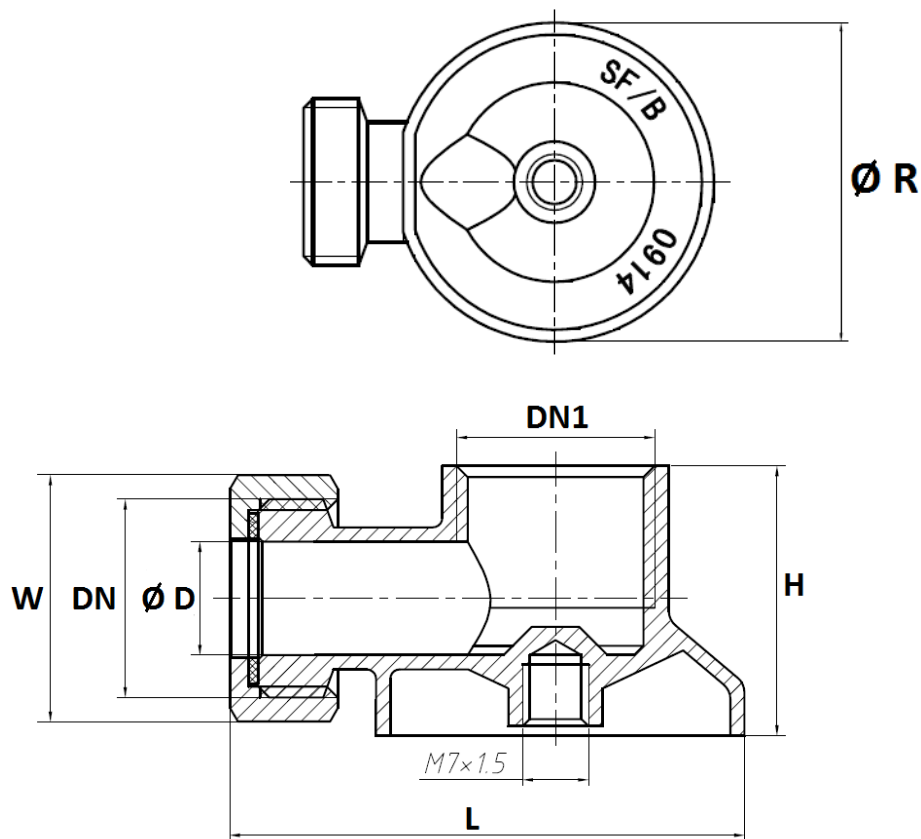
**NOMENCLATURE :**



Repère	Désignation	Matériaux
1	Corps	Laiton CW617N-4MS suivant EN 12165 brossé
2	Ecrou	Laiton CW617N-4MS suivant EN 12165 brossé
3	Joint	Fibres cartonnées

**APPLIQUE MURALE LAITON BROSSE AVEC ECROU**

**DIMENSIONS ( en mm ) :**



DN	1/2"	1/2"	3/4"
DN1	1/2"	1/2"	3/4"
Ø D	12	14	16
L	55.5	55.5	71
H	28.5	28.5	31
Ø R	40	40	51
W (sur plat)	22.7	22.7	30
Poids ( en Kg )	0.09	0.09	0.17
Ref.	1314412	1314414	1314516

**NORMALISATIONS :**

- Fabricant certifié ISO 9001 : 2015
- **DIRECTIVE 2014/68/UE** : Produits exclus de la directive ( Article 1, § 2b )

**PRECONISATIONS :** Les avis et conseils, les indications techniques, les propositions, que nous pouvons être amenés à donner ou à faire, n'impliquent de notre part aucune garantie. Il ne nous appartient pas d'apprécier les cahiers des charges ou descriptifs fournis. Il appartient au client de vérifier l'adéquation entre le choix du matériel et les conditions réelles d'utilisation.

Sferaco 90 rue du Ruisseau 38297 St Quentin Fallavier Tél : 04.74.94.15.90 Fax : 04.74.95.62.08 Internet : [www.sferaco.fr](http://www.sferaco.fr) E-mail : [info@sferaco.fr](mailto:info@sferaco.fr)