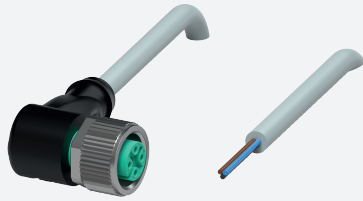


# Connecteur femelle

## V11-W-30M-PVC

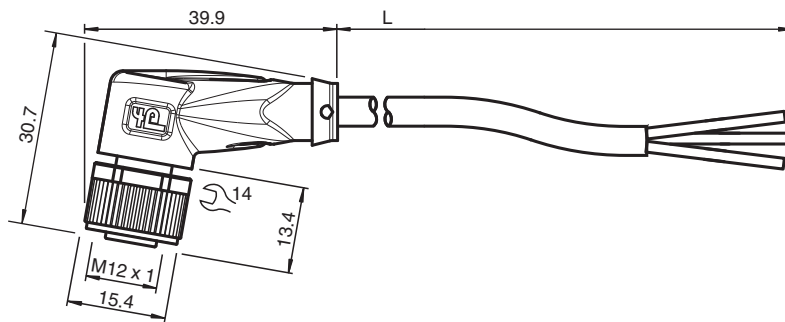


- Indice de protection IP68 / IP69
- La conception spécifique empêche le desserrage et les installations imprécises

Cordon femelle monofilaire coudé M12 à codage A, 3 broches, câble PVC gris



### Dimensions



### Données techniques

| Caractéristiques générales   |       |  |                                      |
|------------------------------|-------|--|--------------------------------------|
| Connecteur 1                 |       |  |                                      |
| Raccordement                 |       |  | Connecteur femelle                   |
| Forme constructive           |       |  | M12                                  |
| Style                        |       |  | coudé                                |
| Verrouillage                 |       |  | connexion à vis                      |
| nombre de pôles              |       |  | 3                                    |
| Codage                       |       |  | Codé A                               |
| Connecteur 2                 |       |  |                                      |
| Raccordement                 |       |  | Extrémité de câble libre             |
| Caractéristiques électriques |       |  |                                      |
| Tension d'emploi             | $U_B$ |  | max. 250 V C.A./C.C.                 |
| Courant d'emploi             | $I_B$ |  | max. 4 A                             |
| Conformité                   |       |  |                                      |
| Degré de protection          |       |  | EN 60529                             |
| connecteurs multibroches     |       |  | connecteur M12 x 1 : IEC 61076-2-101 |
| Conditions environnementales |       |  |                                      |

Date de publication: 2022-11-28 Date d'édition: 2022-11-29 : 239999-100045\_fra.pdf

Reportez-vous aux « Remarques générales sur les informations produit de Pepperl+Fuchs ».

Groupe Pepperl+Fuchs  
www.pepperl-fuchs.com

États-Unis : +1 330 486 0001  
fa-info@us.pepperl-fuchs.com

Allemagne : +49 621 776 1111  
fa-info@de.pepperl-fuchs.com

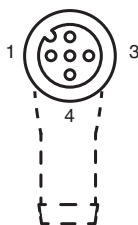
Singapour : +65 6779 9091  
fa-info@sg.pepperl-fuchs.com

PEPPERL+FUCHS

## Données techniques


|   |   |   |
|---|---|---|
| Température ambiante                                |   |   |
| Connecteur  |   | -40 ... 90 °C (-40 ... 194 °F)                    |
| Câble, fixe   |   | -25 ... 70 °C (-13 ... 158 °F)                    |
| Câble, flexible                                     |   | -5 ... 70 °C (23 ... 158 °F)                      |
| Degré de pollution                                  |   | 3   |
| <b>Caractéristiques mécaniques</b>                  |   |   |
| Connecteur  |   |   |
| Couple de serrage                                   |   | 0,6 Nm  |
| Protection contre le desserrage                     |   | disponible  |
| Installation avec outil                             |   | moletage droit et écrou hexagonal SW = 14 mm      |
| Cycles d'insertion-extraction                       |   | min. 100  |
| Degré de protection                                 |   | IP68 / IP69                                       |
| Câble   |   |   |
| selon la norme CEI/EN 60228 (DIN VDE 0295) classe 5 |   |   |
| Diamètre d'enveloppe                                |   | 4,8 mm  |
| rayon de courbure                                   |   | > 10 x diamètre de la ligne, mobile               |
| Force de dénudage des gaines                        |   | max. 80 N / 300 mm                                |
| Couleur de la gaine                                 |   | gris (similaire à RAL 7001)                       |
| Nombre de composants                                |   | 3   |
| Section des fils                                    |   | 0,34 mm <sup>2</sup>                              |
| Couleur des noyaux                                  |   | Noyau 1: marron<br>Noyau 3: bleu<br>Noyau 4: noir |
| Construction du noyau                               |   | 19 x 0,15 mm Ø                                    |
| Longueur  | L | 30 m  |
| Code de câble                                       |   | Li Y YM 3 x 0,34                                  |
| <b>Matériau</b>                                     |   |   |
| Connecteur  |   |   |
| Connexion à vis                                     |   | Zinc moulé sous pression, nickelé                 |
| Poignée   |   | TPU, noir   |
| joint d'étanchéité                                  |   | FKM   |
| surface de contact                                  |   | plaqué or (Au)                                    |
| inflammabilité                                      |   | V-2   |
| Câble   |   |   |
| enveloppe   |   | PVC   |
| isolation de fil                                    |   | PVC   |
| inflammabilité                                      |   | Ininflammable                                     |

## Affectation des broches



|   |       |    |
|---|-------|----|
| 1 | ..... | BN |
| 3 | ..... | BU |
| 4 | ..... | BK |

## Accessoires

|   |                          |                                   |
|---|--------------------------|-----------------------------------|
|  | <b>MH V1-SCREWDRIVER</b> | Tournevis dynamométrique (0,6 Nm) |
|---|--------------------------|-----------------------------------|

## Accessoires

|   |                              |  |
|---|------------------------------|--|
|  | <b>MH V1-BIT M12</b>         | Capuchon enfichable M12  |
|  | <b>V1/V3-LABELHOLDER</b>     | Porte-étiquette  |
|  | <b>V1/V3-LABEL</b>           | Étiquette de marquage  |
|  | <b>MH V1-Holder</b>          | Support universel modulaire pour connecteurs M12               |
|  | <b>V1-CLIP</b>               | protection de déverrouillage pour connecteur M12               |
|  | <b>V1-MARKING-RING-COLOR</b> | Anneaux de marquage pour connecteurs M12, différentes couleurs |