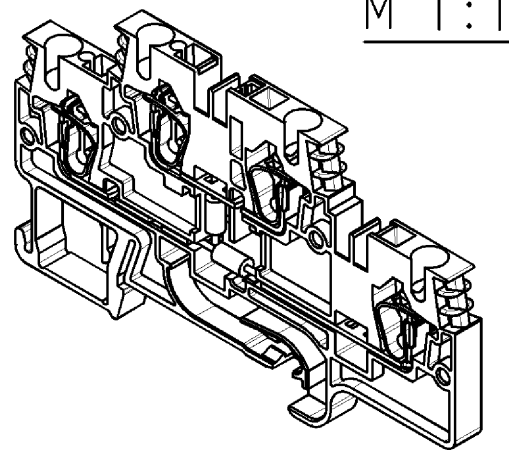


Hutschiene EN 60715-35x7,5  
mounting rail EN 60715-35x7,5

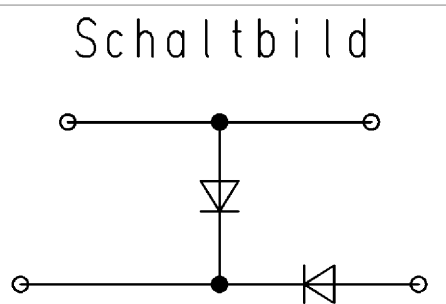
Hutschiene EN 60715-35x15  
mounting rail EN 60715-35x15

M 1:1



These dimensions will be especially checked at delivery  
Only inspection dimensions  
With /E marked dimensions are only valid for internal use

Diese Maße werden bei Abnahme besonders geprüft  
Ausschließlich Prüfmaße  
Mit /E gekennzeichnete Maße sind nur für interne Zwecke gültig



Tolerierung nach DIN 7167/Tolerance system acc. to DIN 7167. (This DIN-standard describes the envelope principle. According to the envelope principle the deviations of form and parallelism are limited by the size tolerances).				ja/yes <input checked="" type="checkbox"/> Stoffverbots- und Deklarationsliste nach UU-TQM-05/03 ist einzuhalten. Conformity with Wieland document UU-TQM-05/03 (list of prohibited / declarable hazardous substances) to be declared!			
Freitoleranz nach - General tolerance		CAD - Zeichnung, keine manuellen Änderungen CAD - drawing, no manual modifications allowed		1. Verwendung: - First Use:		Blatt: 1 von 1 Sheet: of 1	
/		Werkstoff/Material		2006 Tag/Date		Name	
/		-		gezeichnet/drawn 06.11.		Schmitt J.	
/ Maßstab/Scale		-		geprüft/checked		-	
/		2:1		Ningep. Stand. check		-	
/ Vol.		- mm <sup>3</sup> Öl./Surf.		- mm <sup>3</sup>		Ersatz für/Replacement for: -	
/		wieland		Type		Benennung/Title	
/		-		WKFN 2,5		ETAGENKLEMME	
Index		Datum / Blatt Date / Sheet		E/35		mit 2 Silizium-Dioden 1N4007	
Änderung/Revision		-		G2		Multi tier terminal block with 2 silicon diodes	

Weitergabe sowie Vervielfältigung dieses Dokuments, Verwertung und Mitteilung seines Inhalts sind verboten, soweit nicht ausdrücklich gestattet. The reproduction, distribution and utilization of this document as well as the communication of its contents to others without express authorization is prohibited.

56703795501K\_4\_CADW1042\_Schmitt 2006-11-06T14:03:17 1.000

QU-PEM-08/91