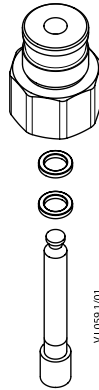


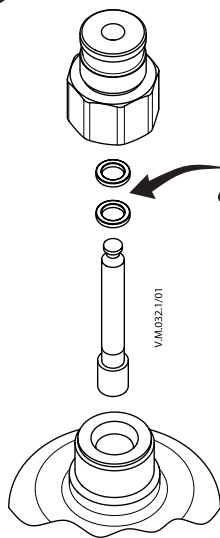
# Installation Guide

## Adapter VFG, VFGS, VFQ, VFU, VFQM

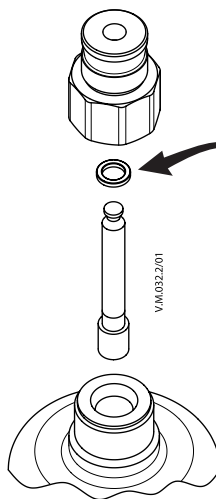


Code No. - 065B3525

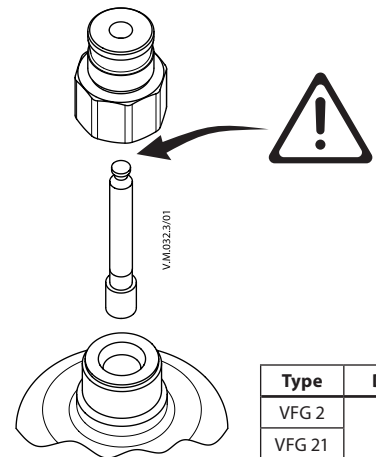
1



Type	DN
VFG 2	15-25
VFG 21	
VFGS 2	
VFQ 2	
VFQ 21	
VFU 2	25
VFQ 21	
VFQM	

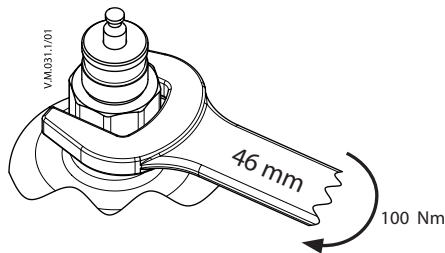


Type	DN
VFG 2	32-40
VFG 21	
VFGS 2	
VFQ 2	
VFQ 21	
VFU 2	25-32
VFU 21	
VFG 33	32-40
VFQM	



Type	DN
VFG 2	50-65
VFG 21	
VFGS 2	
VFQ 2	
VFQ 21	
VFU 2	40-50
VFU 21	
VFG 33	50-65
VFQM	

2



# Installation Guide      Adapter VFG, VFGS, VFQ, VFU, VFQM

---

---