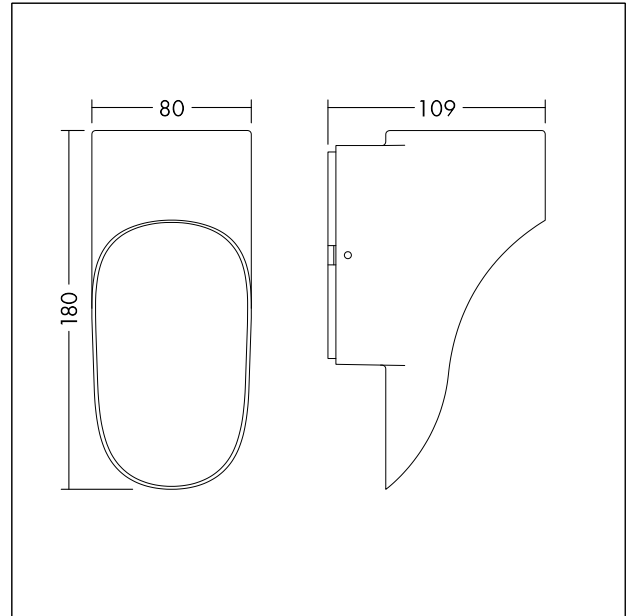


Luminaire mural, downlight

Luminaire mural, downlight IP65 de forme cylindrique, pour les applications extérieures, avec caisson en fonte d'aluminium noire. Température de couleur 3000 K (blanc chaud) avec indice de rendu des couleurs Ra80, autonomie du LED : 50000 h avant une réduction du flux lumineux à 80 % de la valeur initiale. Puissance du luminaire: 8 W ; 250 Lumen @ 31lm/W ; IK04 ; IP65 ; 230V. Borne de connexion rapide pour les conducteurs jusqu'à 2,5 mm² pour une installation rapide. Dimensions : 109 x 180 x 80 mm, poids : 0,5 kg



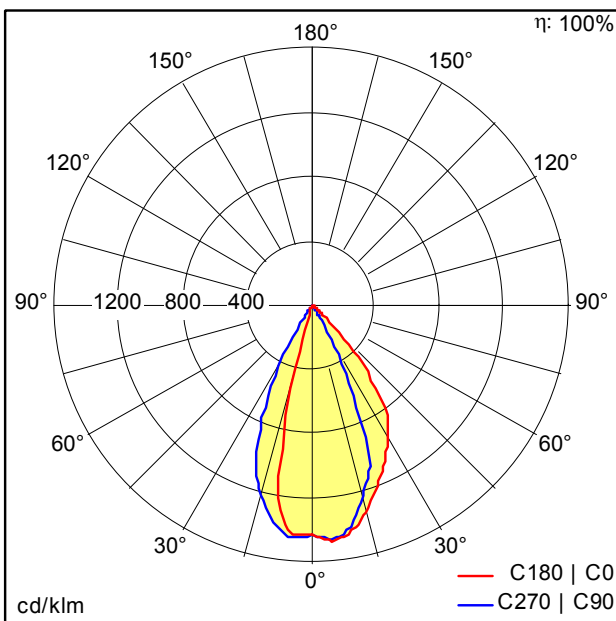
TE_HOLLY_F_CAN_DOWN.jpg



TE_HOLLY_M_CAN.wmf

Courbe photométrique

STD - Standard



TE_HOLLY_WALL_CAN_DOWN_IP65_250_830.idt

- Source lumineuse: LED
- Flux lumineux du luminaire*: 251 lm
- Efficacité lumineuse du luminaire*: 31 lm/W
- Indice min. de rendu des couleurs: 80
- Température de couleur: 3000 Kelvin
- Tolérance de la couleur (MacAdam initial): 6
- Durée de vie utile médiane*: L80 50000h à 25°C
- Convertisseur: 1x LED_Con
- Puissance du luminaire*: 8 W Facteur de puissance = 0,5
- Equipement: Fixed output