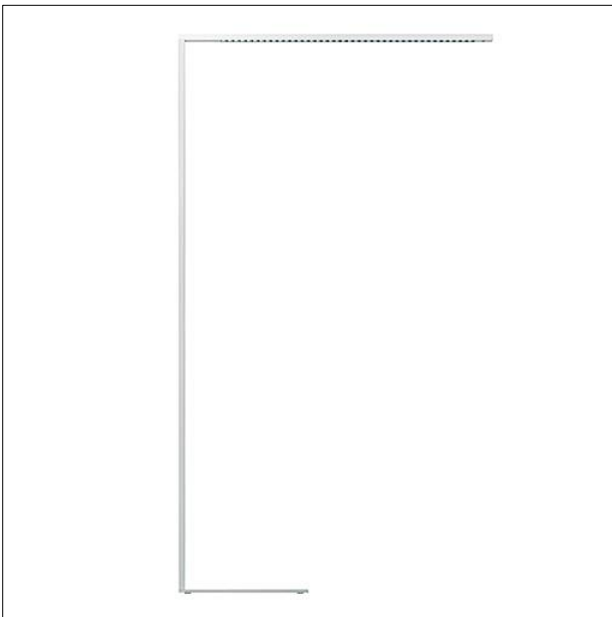
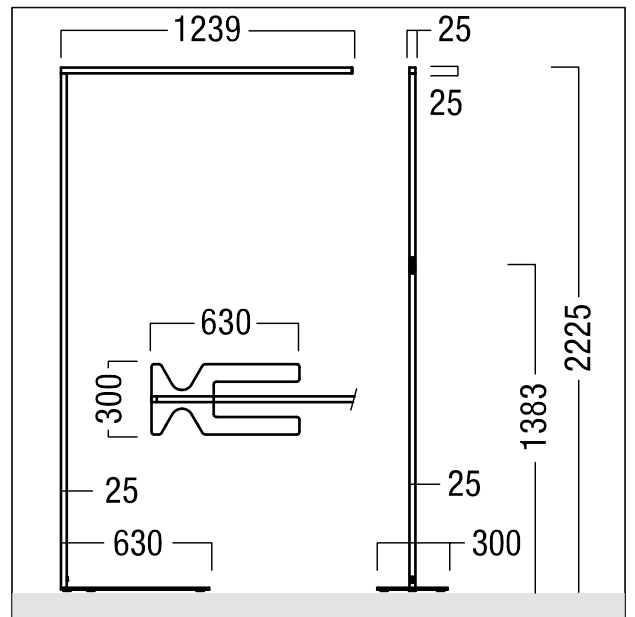


Lampadaire

Lampadaire à LED minimaliste en blanc pour poste de travail simple et double avec commande séparée de l'éclairage direct/indirect. Convertisseur à LED dans un boîtier externe noir (In-Line) fixé sur le câble de raccordement. Puissance du luminaire: 69 W, Luminaire avec commande d'éclairage SwitchDim avec convertisseur à LED ; durée de vie des LED de 50000 h jusqu'à une diminution du flux lumineux à 80 % de la valeur initiale. Tolérance de la couleur (MacAdam initial): 3. Flux lumineux du luminaire: 8000 lm, Efficacité lumineuse du luminaire: 116 lm/W. Rendu des couleurs Ra > 80, température de couleur 4000 K. Distribution photométrique indirecte/directe dans le rapport 74:26. Répartition asymétrique de l'éclairage direct pour une grande régularité. Guidage du flux direct par réflecteurs asymétriques en matériau composite haut de gamme uniformément métallisé sous vide avec aluminium extrapur à haut pouvoir réfléchissant. Guidage du flux indirect par optique spéciale avec répartition photométrique extensive homogène. Tête et colonne du luminaire avec une section de seulement 25 x 25 mm. Socle plat en acier pour une grande stabilité et un faible encombrement à côté des meubles de bureau. Tête et colonne en aluminium. Luminaire en thermopoudré blanc. Panneau de commande avec témoin lumineux à LED placé de façon très ergonomique dans la colonne du luminaire. Dimension de la tête du luminaire : 1239 x 25 x 25 mm. Dimension de la colonne du luminaire : 2182 x 25 x 25 mm. Dimension du socle : 630 x 300 x 18 mm. Dimensions hors-tout du boîtier du convertisseur : 521 x 40 x 40 mm. Hauteur du luminaire : 2225 mm (bord supérieur). Câble 2,5 m en 0,75 mm², noir, avec fiche de prise de courant de sécurité (Schuko) selon DIN 49441 Forme R2. Composants du luminaire emballés individuellement. Luminaire à filerie exempte d'halogène. Câble d'alimentation pas exempt d'halogène. Poids : 16,5 kg



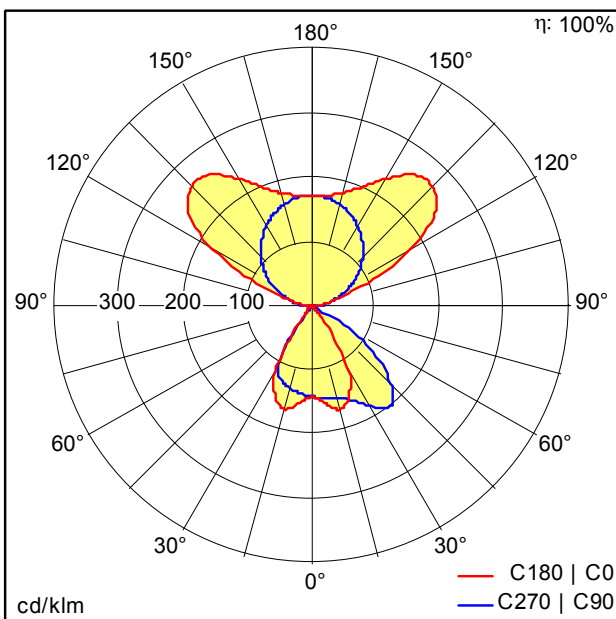
ZS_LIK_F_LINETIK_weiss.jpg



ZS_LIK_M_Stehleuchte.wmf

Courbe photométrique

IND/DIR - indirect/direct



D37028AA_D37029AA_LINETIK-S_DI_LED8000-840_WH.Idt

- Source lumineuse: LED
- Flux lumineux du luminaire*: 8000 lm
- Efficacité lumineuse du luminaire*: 116 lm/W
- Indice min. de rendu des couleurs: 80
- Température de couleur*: 4000 Kelvin
- Tolérance de la couleur (MacAdam initial): 3
- Durée de vie utile médiane*: L80 50000h à 25°C
- Convertisseur: 1x LED_Con Tridonic LCU 48V 75W DC-STR FO Ip (28000816)
- Puissance du luminaire*: 69 W Facteur de puissance = 0,99
- Puissance de veille*: 2,4 W
- Equipement: LST graduable jusque 1%
- Catégorie de maintenance CIE 97: F - Luminaires à distribution indirecte

Voir aussi les informations complémentaires de la page suivante



Lampadaire

Ce produit contient des sources lumineuses d'une classe d'efficacité énergétique de D.